

# Neat Board 32

NF-M1



neat.

คู่มือผู้ใช้

# Neat Board 32

## อุปกรณ์การประชุมทางวิดีโอ



**Neat Board 32** มอบประสิทธิภาพการทำงานร่วมกันผ่านวิดีโอที่ยอดเยี่ยมสำหรับพื้นที่ใช้งานร่วมกันขนาดเล็กและโต๊ะทำงาน ด้วยอุปกรณ์หน้าจอสัมผัสแบบอลอินวันขนาด 32 นิ้วที่หรูหรา

นี่คือทุกสิ่งที่คุณต้องการสำหรับการประชุมคุณภาพสูง โดยไม่ต้องใช้อุปกรณ์เสริม ใช้งานได้ภายในไม่กี่นาที เชื่อมต่อกับทุกแพลตฟอร์ม และจัดการได้ในระดับขนาดใหญ่

เปลี่ยนพื้นที่ทำงาน ห้องประชุมขนาดเล็ก ตู้โทรศัพท์ และโซนโต๊ะทำงานส่วนกลางของคุณ ให้กลายเป็นศูนย์กลางแห่งประสิทธิภาพการทำงานที่ราบรื่น

อัปเดตโต๊ะทำงานของคุณและใช้ Neat Board 32 เป็นจอแสดงผลบนเดสก์ท็อปเพื่อสลับเปลี่ยนระหว่างการประชุมได้อย่างราบรื่น พร้อมคงประสิทธิภาพการทำงาน

# ตั้งค่าและติดตั้งได้ง่าย

**Neat Board 32 มาพร้อมอุปกรณ์ครบครัน** สำหรับการเริ่มต้นใช้งาน รวมถึง **แท่นขาตั้งและสายไฟ** เพื่อความยืดหยุ่นยิ่งขึ้น มีตัวเลือกการติดตั้งเพิ่มเติมแยกต่างหาก เพื่อให้เหมาะสมกับความต้องการเฉพาะด้านพื้นที่ทำงานของคุณ

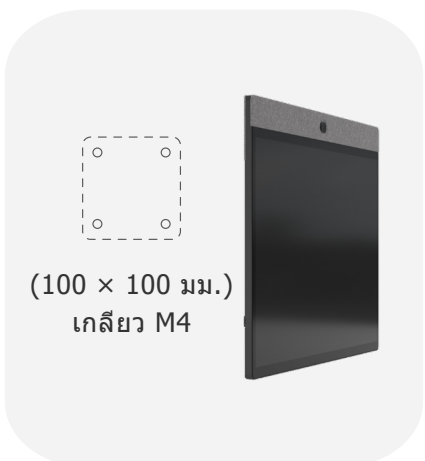
รายการสิ่งของในกล่องบรรจุภัณฑ์:  
Neat Board 32 พร้อมแท่นขาตั้ง  
สายอีเทอร์เน็ต (9.8 ฟุต / 3 ม.)  
สายไฟ (9.8 ฟุต / 3 ม.)  
สาย USB-C (5.9 ฟุต / 1.8 ม.)  
ฝาครอบป้องกันพร้อมแท่นเชื่อมต่อ  
ตัวล็อกสาย  
ประแจหกเหลี่ยม (2.5 มม.)

## แท่นขาตั้ง (ให้รวมมาด้วย)



แท่นขาตั้งช่วยให้ Neat Board 32 ของคุณมีมุมมองที่ 4 องศา

## อินเทอร์เฟซ VESA (ให้รวมมาด้วย)



อินเทอร์เฟซ VESA ในตัวช่วยให้คุณสามารถติดตั้งได้โดยใช้โซลูชันการติดตั้งจากผู้ผลิตรายอื่นที่เข้ากันได้หลากหลาย

# การติดตั้งเสาริม

**แท่นขาตั้งแบบปรับได้**  
(อุปกรณ์ซื้อเพิ่ม)



แท่นขาตั้งแบบตั้งอิสระพร้อมระบบปรับเอียง หมุน และ ความสูง เพื่อการจัดวางที่ยืดหยุ่น



2 × สกรู M6:  
0.78 นิ้ว (20 มม.)  
ประแจหกเหลี่ยม (5 มม.)



**แท่นขาตั้งแบบปรับได้และ  
ขุดยึดด้วยสลักเกลียว**  
(อุปกรณ์ซื้อเพิ่ม)

สลักเกลียวและน็อต M8  
เพลทตัวหยุด  
ประแจหกเหลี่ยม (2.5 มม.)  
ประแจ M8

**แคลมป์ยึดโต๊ะแบบปรับได้**  
(อุปกรณ์ซื้อเพิ่ม)



ติดตั้งกับขอบโต๊ะ ช่วยประหยัดพื้นที่ด้วยการปรับเอียง หมุน และความสูง



**แคลมป์ยึดโต๊ะแบบปรับได้  
และขุดยึดด้วยสลักเกลียว**  
(อุปกรณ์ซื้อเพิ่ม)

สลักเกลียวและน็อต M8  
เพลทตัวหยุด  
ฝาครอบ  
ประแจหกเหลี่ยม (2.5 มม.)  
ประแจ M8

# การติดตั้งเสาริม

ตัวยึดยึดผนัง  
(อุปกรณ์ซื้อเพิ่ม)



ติดตั้ง Neat Board 32 เข้ากับผนังใดก็ได้เพื่อความเพรียวบางและพอดีตามมาตรฐาน ADA มาพร้อมกลไกการล็อกเพื่อเพิ่มความมั่นคงปลอดภัย

รองรับอุปกรณ์ยึดแบบ VESA



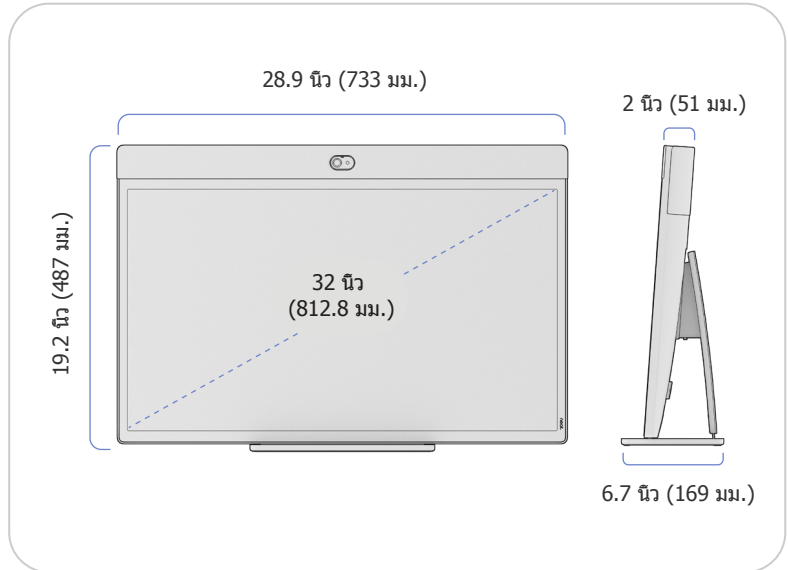
สกรูสำหรับการติดตั้งเข้ากับผนังไม่ได้รวมมาด้วย การติดตั้งเข้ากับผนังจะต้องทำโดยบุคคลที่มีคุณสมบัติตามกฎระเบียบของสถานที่และท้องถิ่นที่เกี่ยวข้อง ผนังและอุปกรณ์ติดตั้งจะต้องมีความแข็งแรงเพียงพอรองรับน้ำหนักของผลิตภัณฑ์ได้

# ขนาดและน้ำหนัก

## Neat Board 32 พร้อมแท่นขาตั้ง

ความกว้าง: 28.9 นิ้ว (733 มม.)  
ความสูง: 19.6 นิ้ว (498 มม.)  
ความลึก: 6.7 นิ้ว (169 มม.)

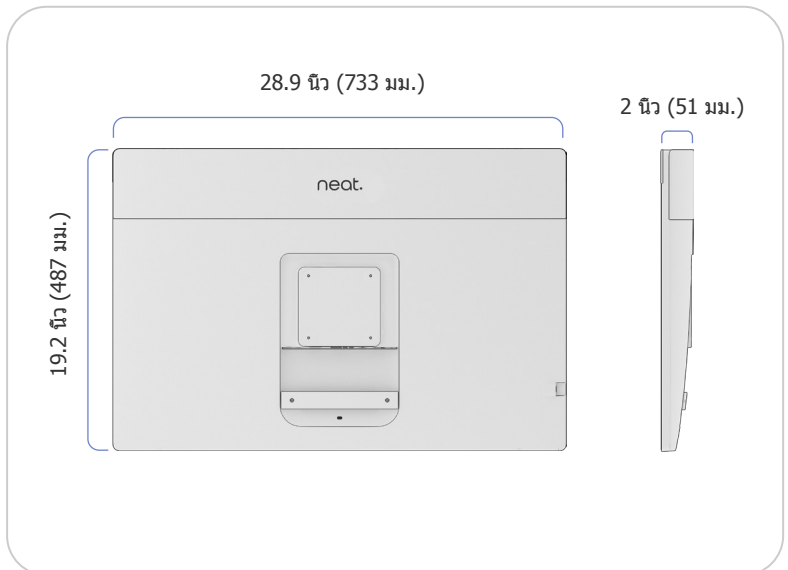
น้ำหนัก: 24.5 ปอนด์ (11.1 กก.)  
น้ำหนักสุทธิของแท่นขาตั้ง:  
2.8 ปอนด์ (1.27 กก.)



## Neat Board 32 พร้อมอินเทอร์เฟซ VESA

ความกว้าง: 28.9 นิ้ว (733 มม.)  
ความสูง: 19.2 นิ้ว (487 มม.)  
ความลึก: 2.0 นิ้ว (51 มม.)

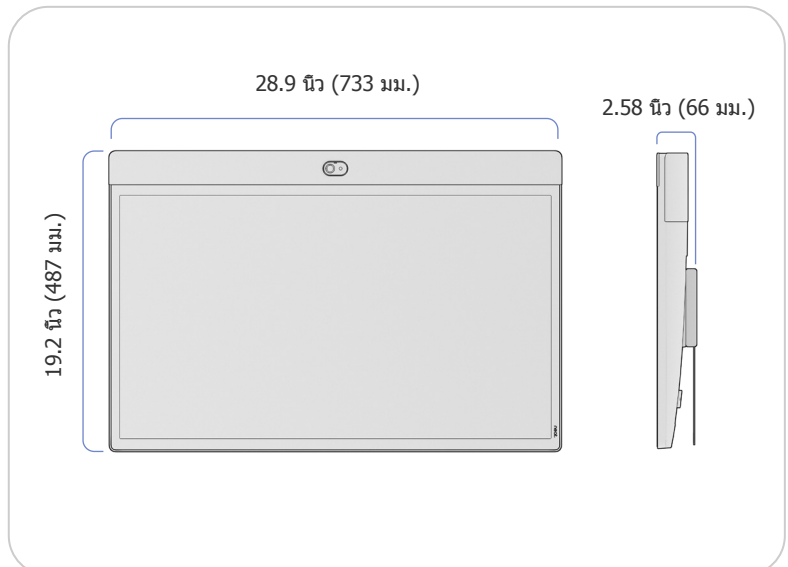
น้ำหนัก: 21.6 ปอนด์ (9.8 กก.)



## Neat Board 32 พร้อมตัวยึดติดผนัง

ความกว้าง: 28.9 นิ้ว (733 มม.)  
ความสูง: 19.2 นิ้ว (487 มม.)  
ความลึก: 2.58 นิ้ว (66 มม.)

น้ำหนัก: 22.1 ปอนด์ (10.0 กก.)  
น้ำหนักสุทธิของตัวยึดติดผนัง:  
0.44 ปอนด์ (0.2 กก.)

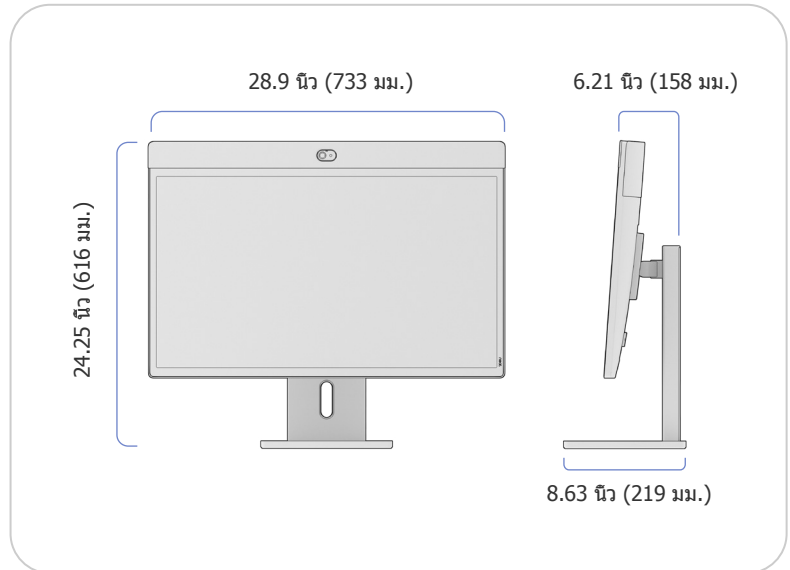


# ขนาดและน้ำหนัก

## Neat Board 32 พร้อม แท่นขาตั้งแบบปรับได้

ความกว้าง: 28.9 นิ้ว (733 มม.)  
ความสูง (ต่ำสุด): 20.32 นิ้ว  
(516 มม.)  
ความสูง (มากที่สุด): 24.25 นิ้ว  
(616 มม.)  
หมุนซ้ายหรือขวา:  $\pm 20^\circ$   
ปรับเอียงหน้าหลัง:  $\pm 10^\circ$   
ความลึก: 8.63 นิ้ว (219 มม.)

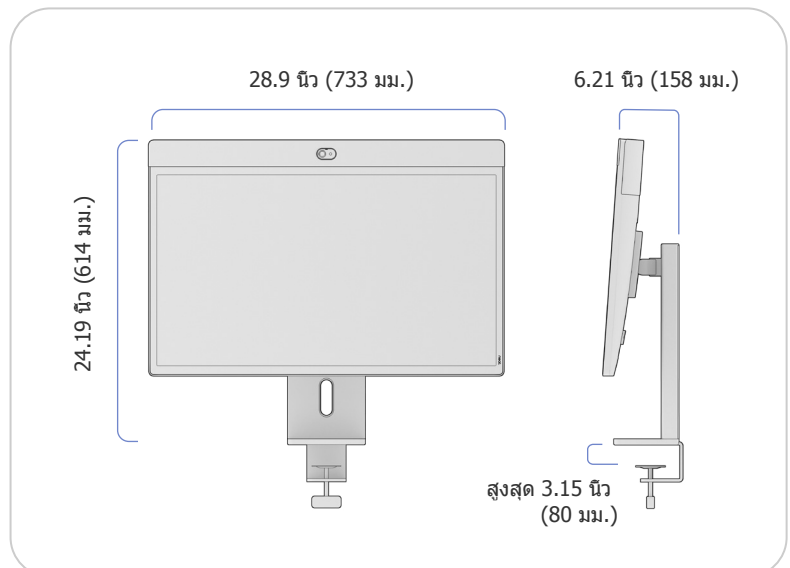
น้ำหนัก: 31.8 ปอนด์ (14.4 กก.)  
น้ำหนักสุทธิของแท่นขาตั้งแบบ  
ปรับได้: 10.2 ปอนด์ (4.62 กก.)



## Neat Board 32 พร้อม แคลมป์ยึดโต๊ะแบบปรับ

ความกว้าง: 28.9 นิ้ว (733 มม.)  
ความสูง (ต่ำสุด): 20.24 นิ้ว  
(514 มม.)  
ความสูง (มากที่สุด): 24.19 นิ้ว  
(614 มม.)  
หมุนซ้ายหรือขวา:  $\pm 20^\circ$   
ปรับเอียงหน้าหลัง:  $\pm 10^\circ$   
ความลึก: 6.21 นิ้ว (158 มม.)

น้ำหนัก: 32.2 ปอนด์  
(14.6 กก.)  
น้ำหนักสุทธิของที่แคลมป์ยึดโต๊ะ  
แบบปรับได้: 10.6 ปอนด์  
(4.81 กก.)



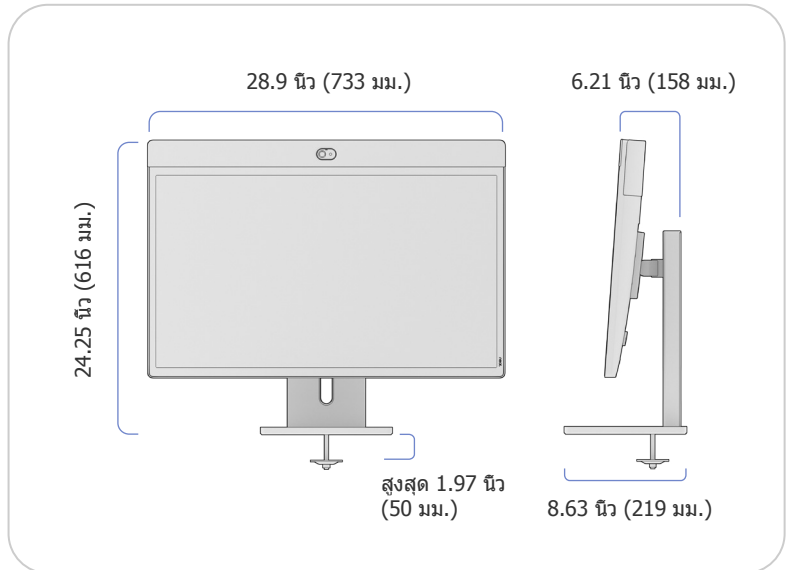
ใช้ขาตั้งแบบปรับได้ของ Neat Board 32 เฉพาะกับ  
อุปกรณ์ประชุมทางวิดีโอ Neat NF-M1 เท่านั้น  
การใช้ร่วมกับอุปกรณ์อื่นอาจส่งผลให้เกิดความไม่  
มั่นคงและอาจทำให้บุคคลได้รับบาดเจ็บได้

# ขนาดและน้ำหนัก

## Neat Board 32 พร้อม แท่นขาตั้งแบบปรับได้ และชุดยึดด้วยสลักเกลียว

ความกว้าง: 28.9 นิ้ว (733 มม.)  
ความสูง (ต่ำสุด): 20.32 นิ้ว  
(516 มม.)  
ความสูง (มากที่สุด): 24.25 นิ้ว  
(616 มม.)  
หมุนซ้ายหรือขวา:  $\pm 20^\circ$   
ปรับเอียงหน้าหลัง:  $\pm 10^\circ$   
ความลึก: 8.63 นิ้ว (219 มม.)

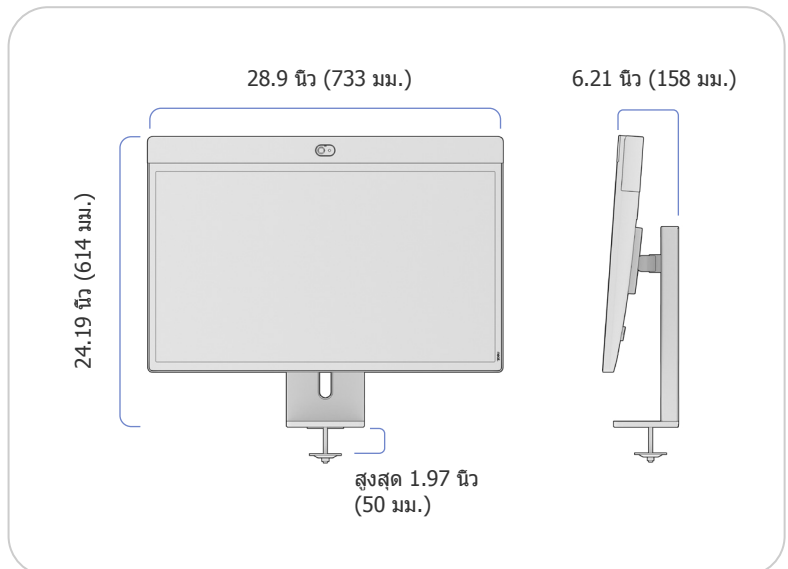
น้ำหนัก: 32.0 ปอนด์ (14.51 กก.)  
น้ำหนักสุทธิของที่แท่นขาตั้งแบบ  
ปรับได้พร้อมชุดยึดด้วยสลักเกลียว:  
10.4 ปอนด์ (4.73 กก.)



## Neat Board 32 พร้อม แคลมป์ยึดโต๊ะแบบปรับ ได้และชุดยึดด้วย

ความกว้าง: 28.9 นิ้ว (733 มม.)  
ความสูง (ต่ำสุด): 20.24 นิ้ว  
(514 มม.)  
ความสูง (มากที่สุด): 24.19 นิ้ว  
(614 มม.)  
หมุนซ้ายหรือขวา:  $\pm 20^\circ$   
ปรับเอียงหน้าหลัง:  $\pm 10^\circ$   
ความลึก: 6.21 นิ้ว (158 มม.)

น้ำหนัก: 32.2 ปอนด์ (13.8 กก.)  
น้ำหนักสุทธิของที่แคลมป์ยึดโต๊ะ  
แบบปรับได้พร้อมชุดยึดด้วย  
สลักเกลียว: 8.91 ปอนด์  
(4.04 กก.)



ใช้ขาตั้งแบบปรับได้ของ Neat Board 32 เฉพาะกับ  
อุปกรณ์ประชุมทางวิดีโอ Neat NF-M1 เท่านั้น  
การใช้ร่วมกับอุปกรณ์อื่นอาจส่งผลให้เกิดความไม่  
มั่นคงและอาจทำให้บุคคลได้รับบาดเจ็บได้

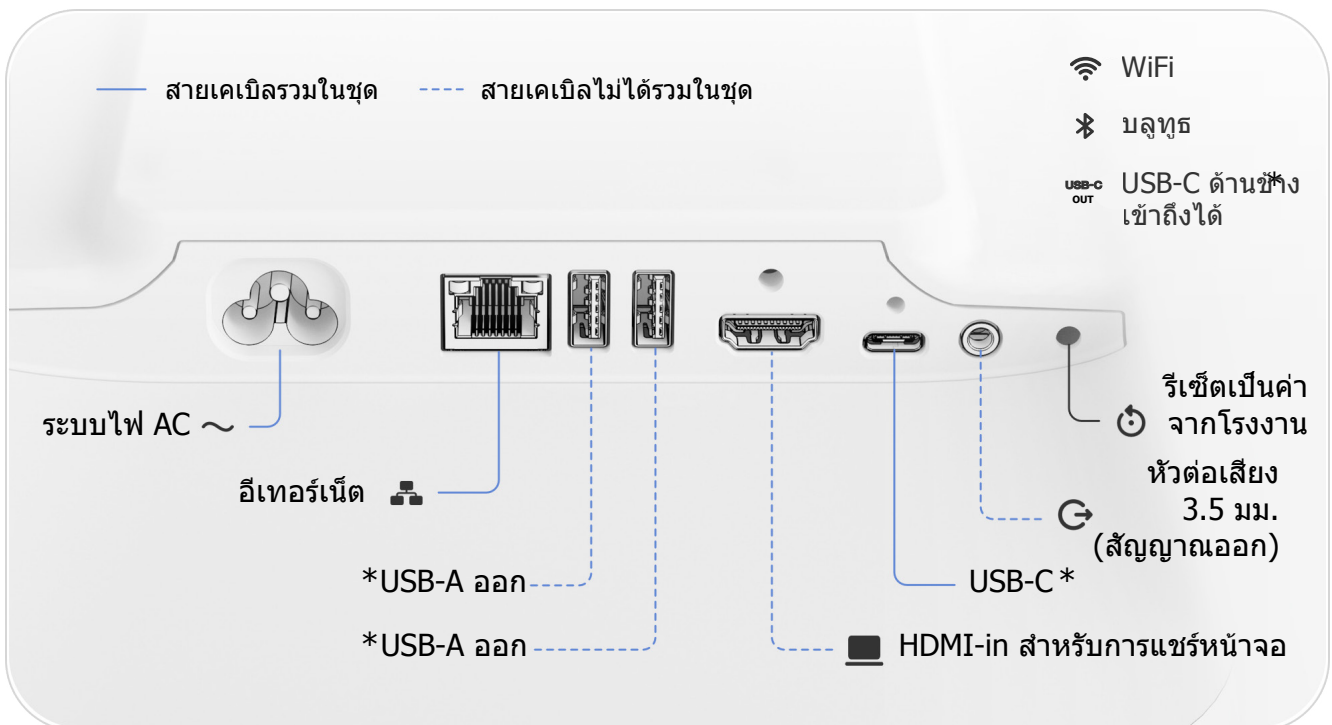
# การตั้งค่าและการเชื่อมต่อ

## การตั้งค่า

ใช้สายเคเบิลที่ให้มาเพื่อติดตั้งระบบ  
ต่อสายเคเบิลตามภาพประกอบ  
สายเคเบิลที่ทำเครื่องหมาย — ให้มาด้วย  
สายเคเบิลที่ทำเครื่องหมาย - - - เป็น  
อุปกรณ์ซื้อเพิ่มและไม่จำเป็นสำหรับการใช้  
ระบบขั้นพื้นฐาน

## ข้อกำหนดสำหรับการตั้งค่าแบบสมบูรณ์:

การเชื่อมต่ออินเทอร์เน็ต



\*

- USB-C:** สำหรับการแชร์หน้าจอ, BYOD และการชาร์จ
- USB-A:** สำหรับอุปกรณ์เสริม/อุปกรณ์ต่อพ่วงและการชาร์จ
- USB-C (ด้านข้าง):** สำหรับอุปกรณ์เสริม/อุปกรณ์ต่อพ่วงและการชาร์จ

## ข้อกำหนดด้านสิ่งแวดล้อม

อุณหภูมิการทำงานแวดล้อม  
32–95°F (0–35°C)  
อุณหภูมิการจัดเก็บ: -4–140°F (-20–60°C)  
ความชื้นสัมพัทธ์: 10–90%

## ข้อมูลอื่นๆ ของผลิตภัณฑ์

[neat.no/board-32](https://neat.no/board-32)

Neat Board 32 - คู่มือผู้ใช้ ฉบับ 01  
เครื่องหมายการค้า: NEAT