

Neat Pad Pro

10 吋

NF-J1



neat.

使用手冊

Neat Pad Pro

觸控介面裝置



Neat Pad Pro 是一款精簡的觸控螢幕裝置，具有兩種功能。您可以將它當作會議控制器與 Neat Bar 和 Neat Board 裝置搭配使用，或當作排程顯示器以呈現會議室可用性。

Neat Pad Pro 隨附快速啟用所需的一切，包括纜線及多種安裝選項。

包裝內容物

Neat Pad Pro
多用途托架
纜線鎖
2 mm 六角扳手
乙太網路線 (9.84 ft / 3 m)
保固書

Neat 選購配件

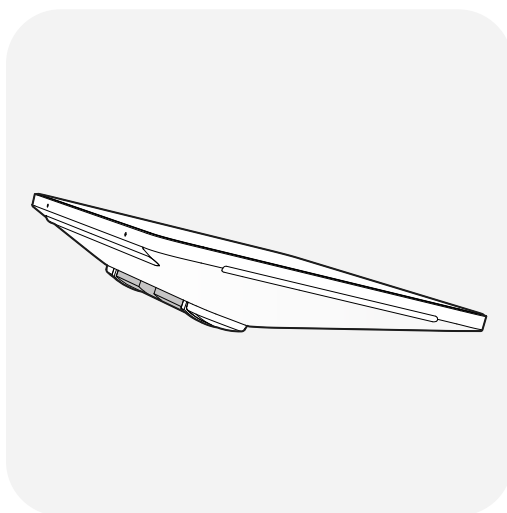
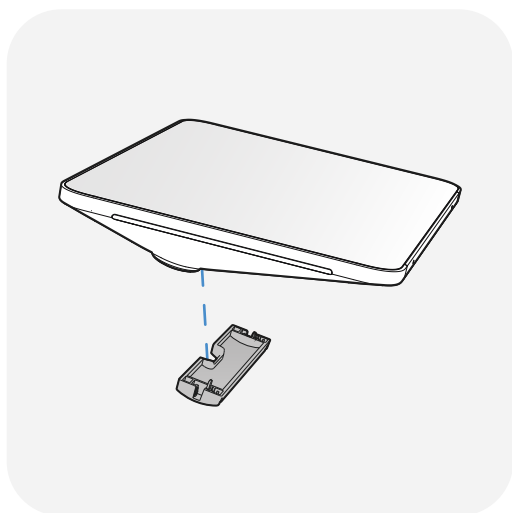
乙太網路線：16.4 ft (5 m)
PoE 電源供應器*

*如果使用替代 PoE 電源，必須符合 IEEE 802.3 af/at/bt PoE 標準。

安裝選項

纜線鎖 (隨附)

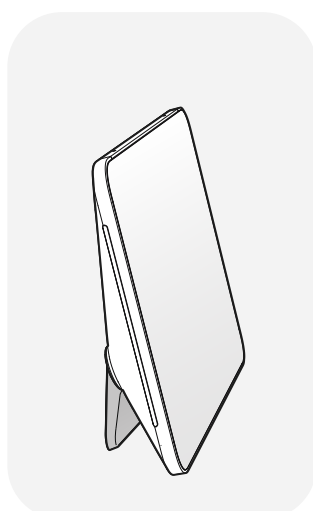
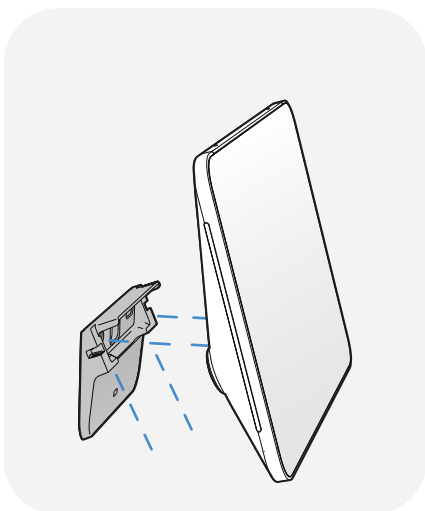
兩支螺絲牢牢固定纜線鎖，並固定乙太網路線



多用途托架 (隨附)

在桌面上提供更大的螢幕角度，也可當作牆壁安裝架使用。兩支固定螺絲牢牢固定多用途托架。

牆壁安裝架

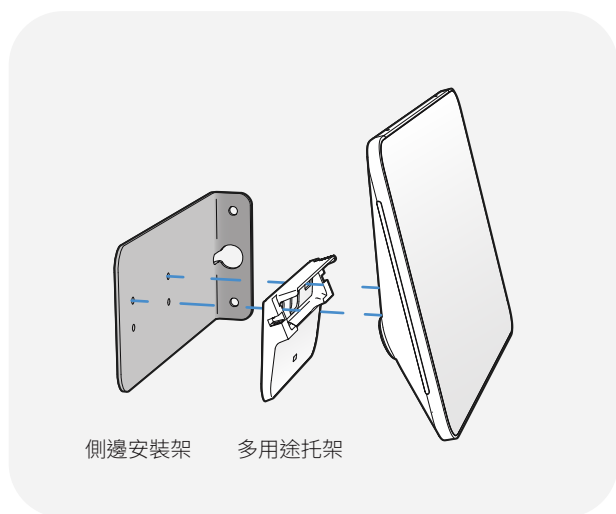


桌面支架

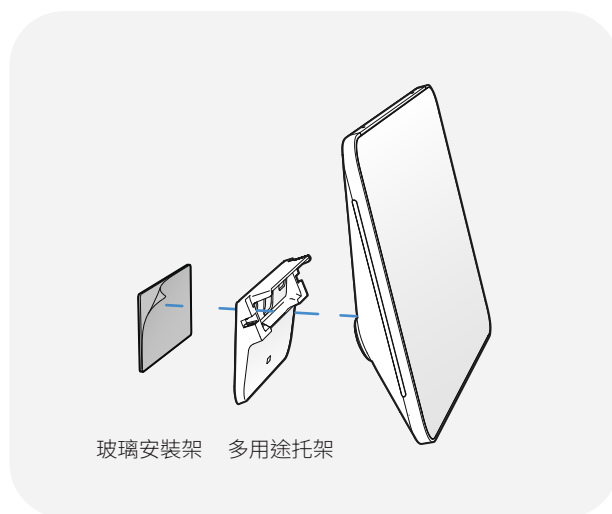


安裝選項

側邊安裝架 (另售)



玻璃安裝架 (另售)



未隨附用於安裝至牆壁的螺絲。安裝在牆上只能由合格人員，依照適用的設施和國家法規執行。牆壁和安裝設備，必須安全地承受產品的重量。

尺寸和重量

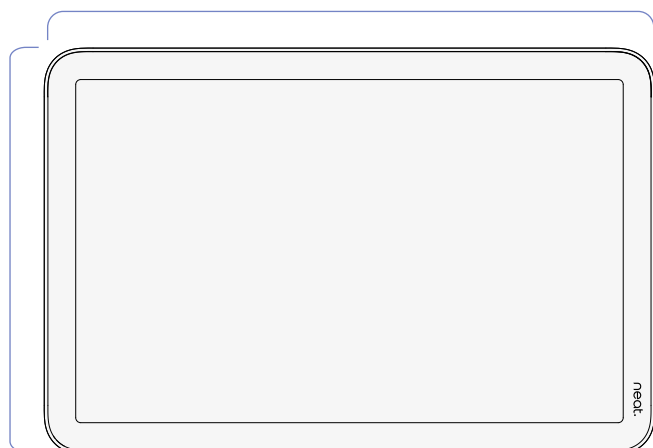
Neat Pad Pro

寬度：9.5 in (242 mm)
高度：6.3 in (161 mm)

深度：1.9 in (48 mm)
重量：1.87 lb (850 g)

9.5 in (242 mm)

6.3 in (161 mm)



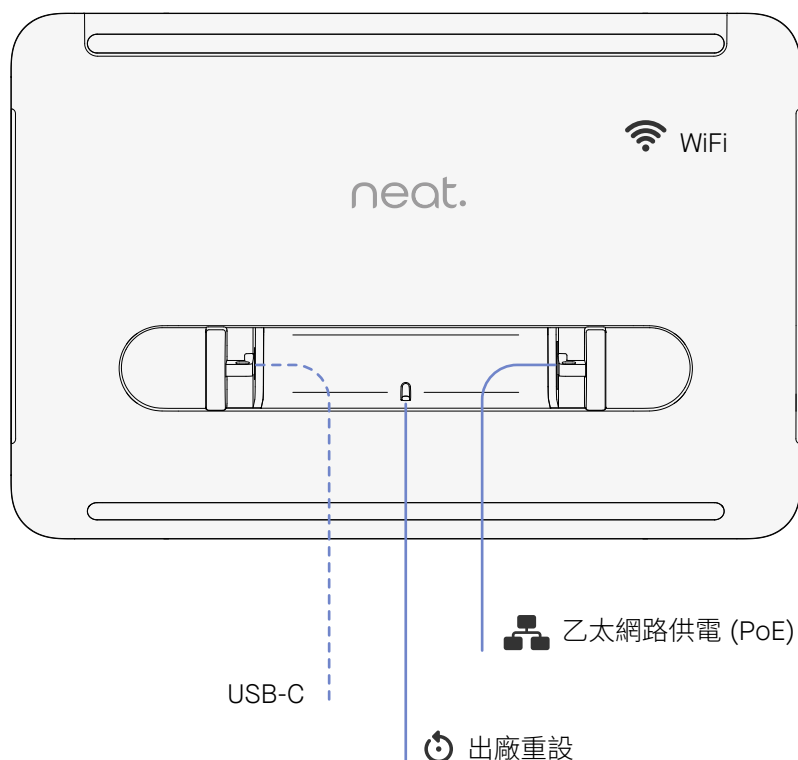
1.9 in (48 mm)



設置和連接

設置

使用隨附的纜線設置 Neat Pad Pro。如圖所示連接纜線。隨附標有 **—** 的纜線。標有 **----** 的纜線為選購品，系統基本使用不需要。



環境要求

環境工作溫度：32–95°F (0–35°C)
存放溫度：-4–140°F (-20–60°C)
相對濕度：10–90%

完整設置的要求：

PoE 網路或
PoE 電源供應器

網路和連接埠

WiFi
USB-C (僅用於除錯)
乙太網路 (PoE)

其他產品資訊

<https://neat.no/pad-pro>

Neat Pad Pro – 使用手冊 01
商標：NEAT