

Neat Pad Pro

10 英寸

NF-J1



neat.

用户手册

Neat Pad Pro

触控界面设备



Neat Pad Pro 是一款简约型触摸屏设备，具备两项独特功能。您可以将其用作 Neat Bar 和 Neat Board 设备的会议控制器，或作为会议室可用情况的日程显示屏。

Neat Pad Pro 配有快速启动和运行所需的所有物品，包括线缆和多种安装选项。

包装清单

Neat Pad Pro
多功能支架
线缆锁
2 毫米内六角扳手
以太网线（3 米/9.84 英尺）
保修手册

可选 Neat 配件

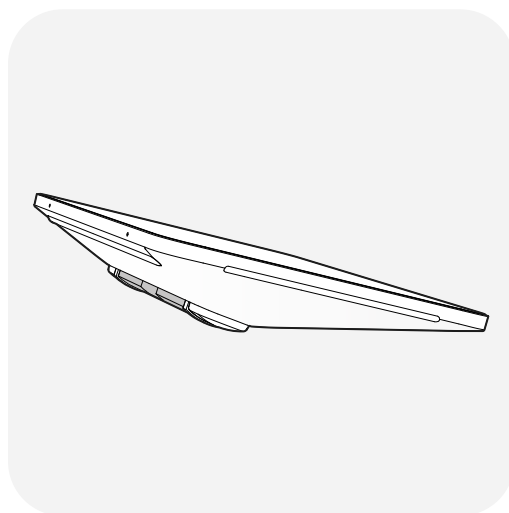
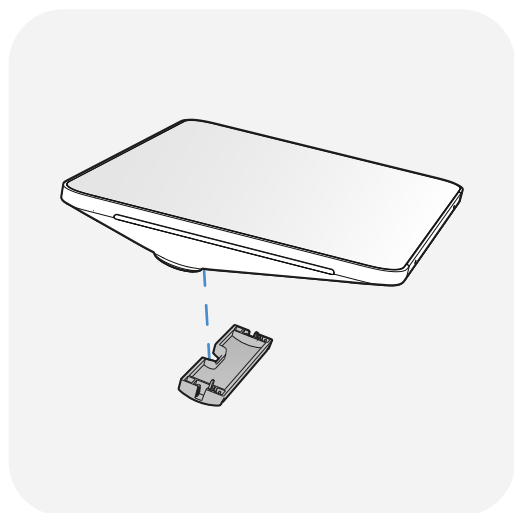
以太网线：16.4 英尺（5 米）
以太网供电电源*

* 如果使用替代以太网供电（PoE）电源，该电源必须符合 IEEE 802.3 af/at/bt 以太网供电标准

安装选件

线缆锁（随附）

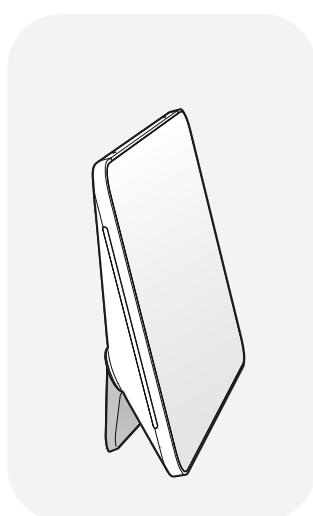
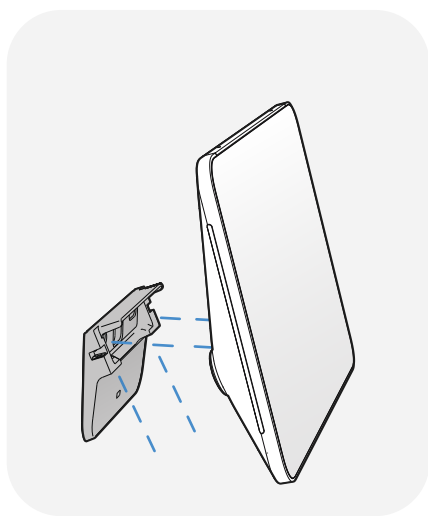
两颗螺丝将线缆锁牢固固定，同时固定以太网线。



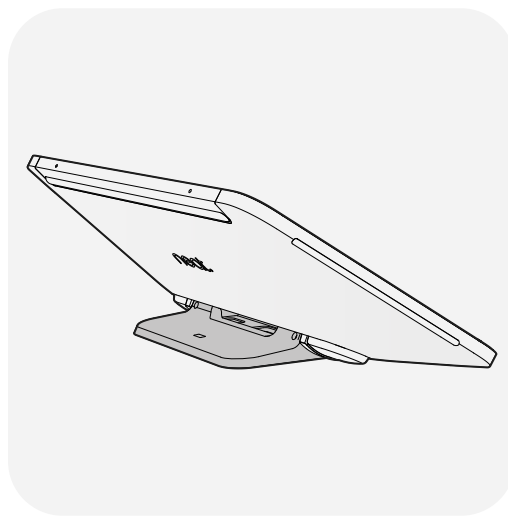
多功能支架（随附）

可在桌面上提供抬高的屏幕角度，同时兼作壁挂支架。两颗紧定螺丝可确保多功能支架稳固安装。

壁挂支架

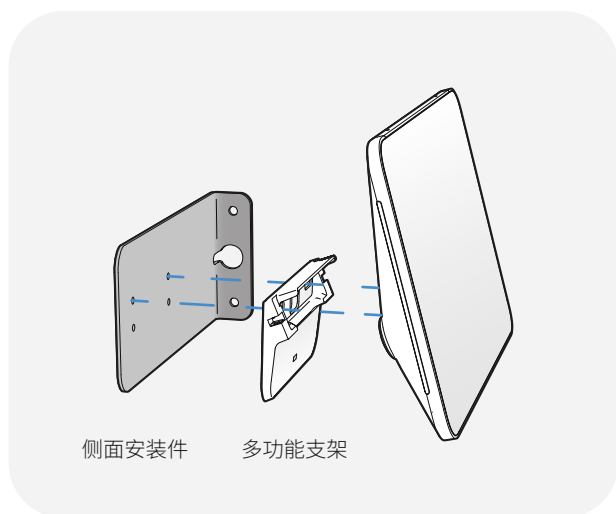


桌面支架

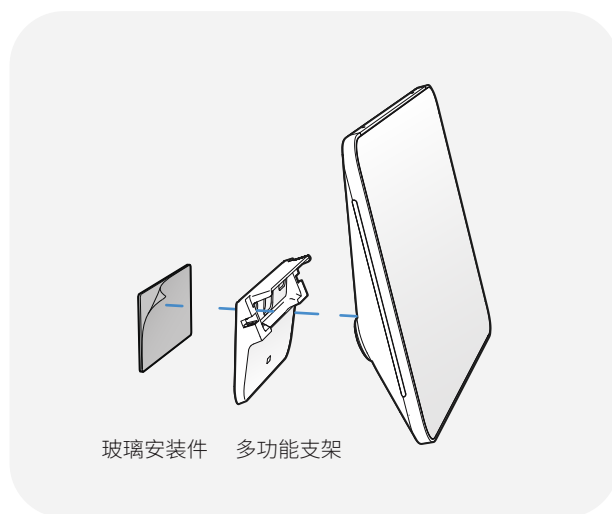


安装选件

侧面安装件 (需另购)



玻璃安装件 (需另购)



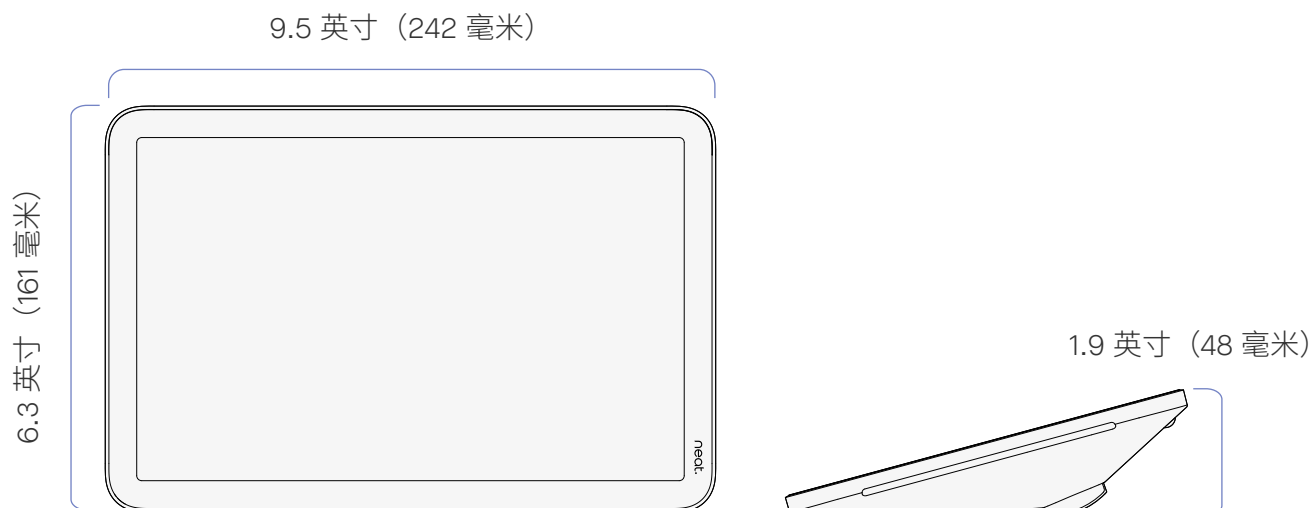
未随附用于安装到墙壁的螺钉。仅可由合格人员按照适用的设施和地方规定将此设备安装到墙壁上。墙壁和安装设备必须可安全承受产品负重。

尺寸与重量

Neat Pad Pro

宽：9.5 英寸 (242 毫米)
高：6.3 英寸 (161 毫米)

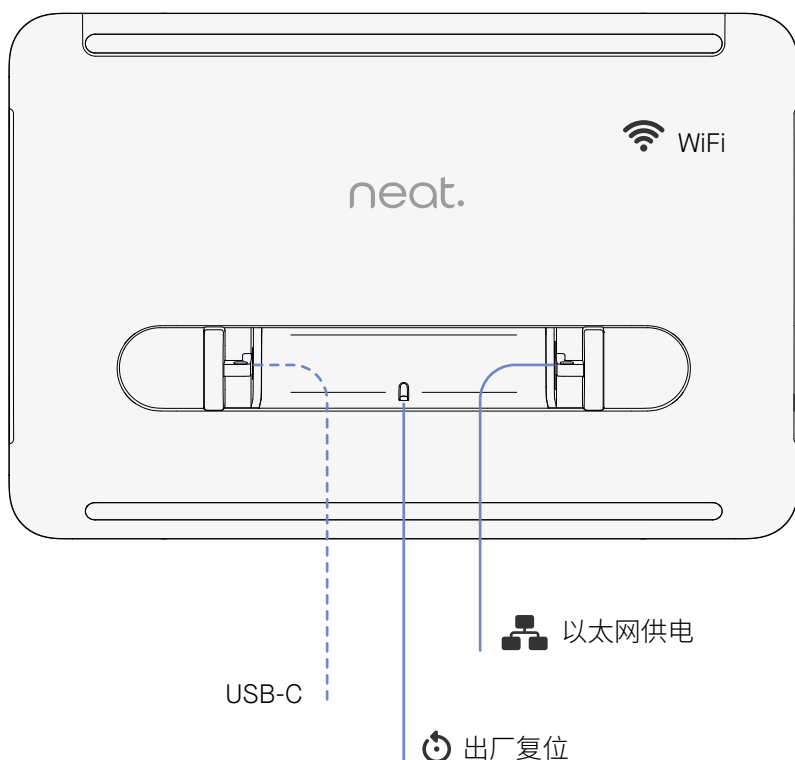
深：1.9 英寸 (48 毫米)
重量：1.87 磅 (850 克)



安装和连接

安装

使用随附线缆设置 Neat Pad Pro。按照图示连接电缆。标记为 — 的线缆已随附。标记为 ---- 的线缆为可选配件，系统基本功能无需使用。



环境要求

工作环境温度：32 - 95°F (0 - 35°C)
储存温度：-4 - 140°F (-20 - 60°C)
相对湿度：10% - 90%

完整安装设置要求：

以太网供电网络或
以太网供电电源

网络与端口

WiFi
USB-C（仅用于调试）
以太网（PoE）

其他产品信息

<https://neat.no/pad-pro>

Neat Pad Pro - 用户手册 01
商标：NEAT