

# Neat Pad Pro

10 polegadas

NF-J1



neat.

Manual do utilizador

# Neat Pad Pro

## Dispositivo com interface tátil



O Neat Pad Pro é um elegante dispositivo com ecrã tátil que tem duas funções distintas. Pode ser utilizado como controlador de reuniões para os nossos dispositivos Neat Bar e Neat Board, ou como ecrã de agendamento de disponibilidade de salas.

O Neat Pad Pro é fornecido com tudo o que é necessário para começar a utilizá-lo rapidamente, incluindo cabos e várias opções de montagem.

### Na embalagem

Neat Pad Pro  
Suporte multifuncional  
Bloqueio de cabos  
Chave sextavada de 2 mm  
Cabo Ethernet (3 m)  
Certificado de garantia

### Acessórios Neat opcionais

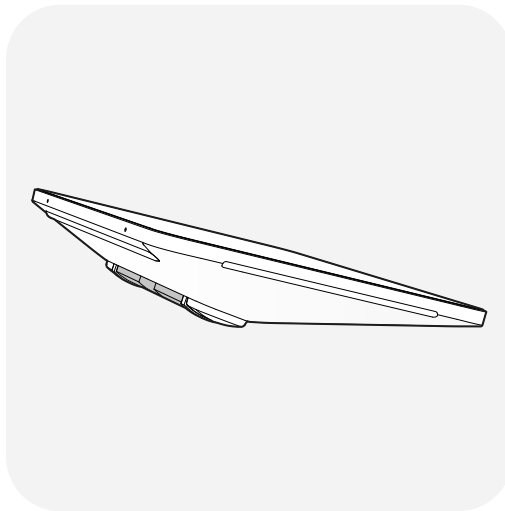
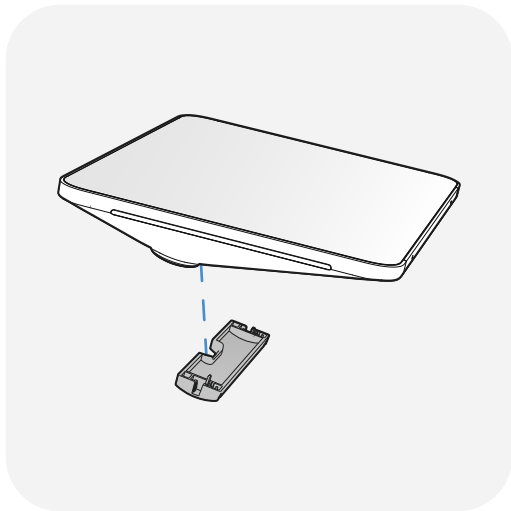
Cabo Ethernet: 5 m  
Fonte de alimentação PoE\*

\*Se utilizar uma fonte de alimentação PoE alternativa, esta deve estar em conformidade com a norma IEEE 802.3 af/at/bt PoE

# Opções de montagem

## Bloqueio de cabos (incluído)

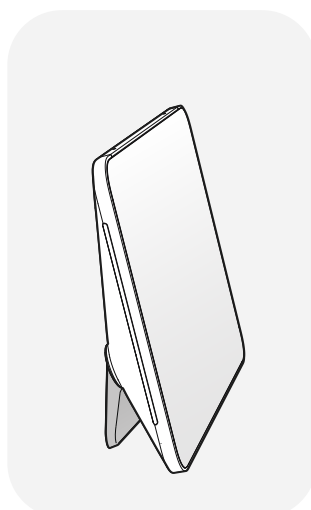
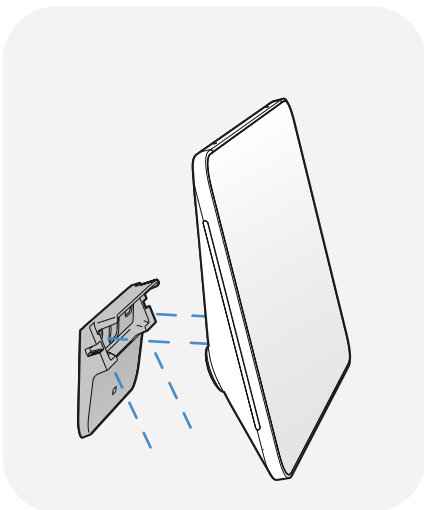
Dois parafusos mantêm o bloqueio de cabos firmemente instalado e prendem o cabo Ethernet.



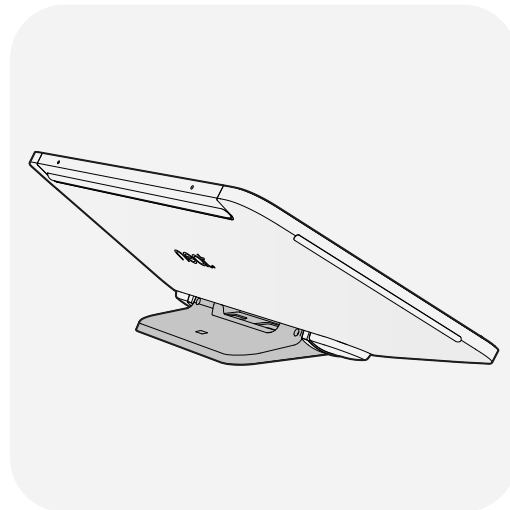
## Suporte multifuncional (incluído)

Permite a inclinação do ecrã em cima da mesa e também pode ser utilizado como suporte de montagem na parede. O suporte multifuncional é fixado com dois parafusos.

### Suporte de parede

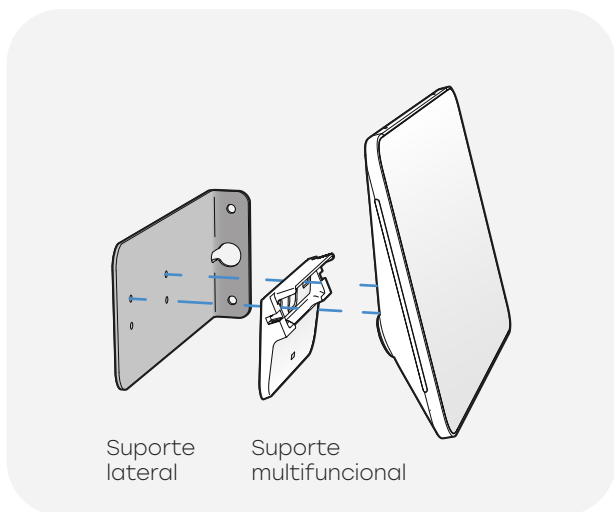


### Suporte de mesa

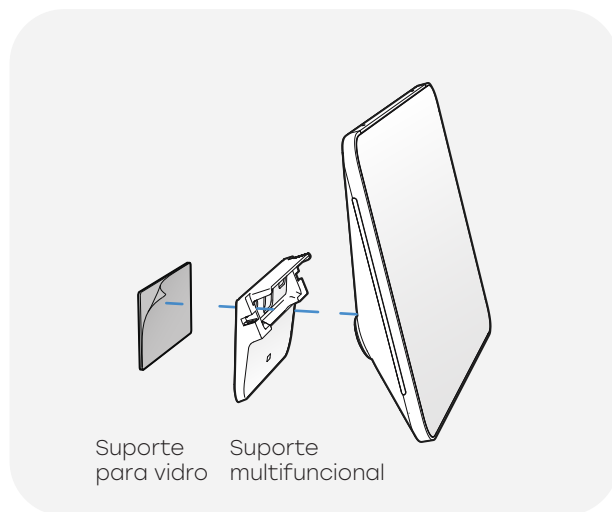


# Opções de montagem

**Suporte lateral**  
(vendido separadamente)



**Suporte para vidro**  
(vendido separadamente)



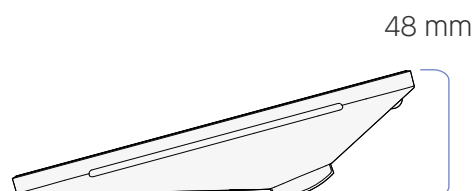
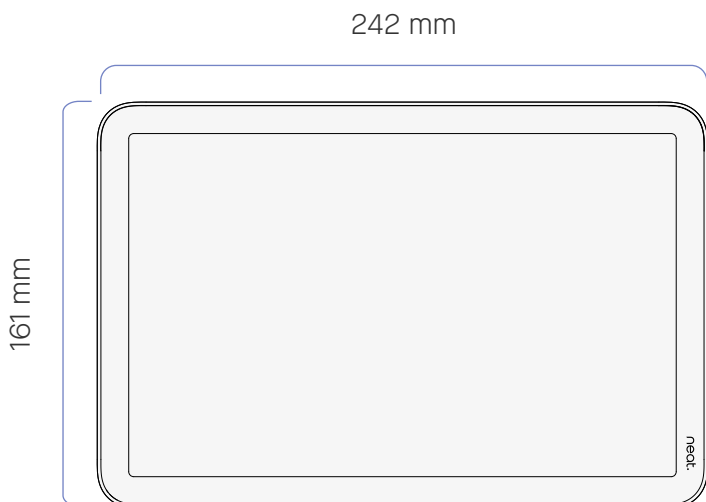
Os parafusos para montagem na parede não estão incluídos. A montagem numa parede deve ser realizada apenas por técnicos qualificados de acordo com os regulamentos da instituição e do país. A parede e o equipamento de montagem devem suportar com segurança a carga do produto.

# Tamanho e peso

**Neat Pad Pro**

Largura: 242 mm  
Altura: 161 mm

Profundidade: 48 mm  
Peso: 850 g

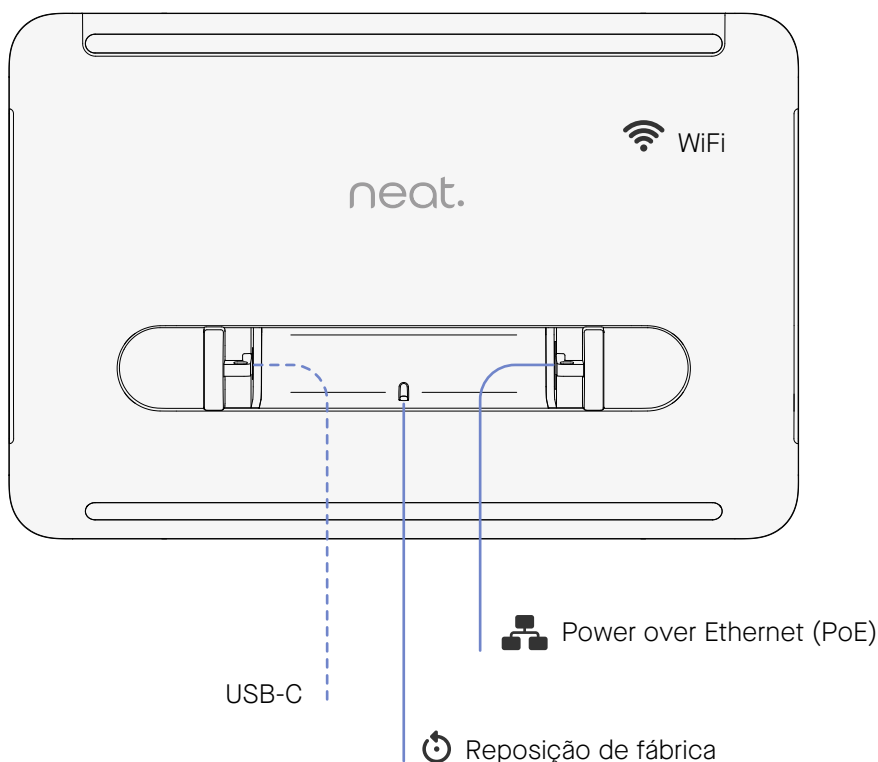


# Configuração e ligação

## Configuração

Utilize os cabos fornecidos para configurar o Neat Pad Pro. Ligue os cabos de acordo com a ilustração. Os cabos assinalados com — são fornecidos.

Os cabos assinalados com ---- são opcionais e não são necessários para a utilização básica do sistema.



## Requisitos para uma configuração completa:

Rede PoE ou  
Fonte de alimentação PoE

## Rede e portas

WiFi  
USB-C (apenas para depuração)  
Ethernet (PoE)

## Requisitos ambientais

Temperatura ambiente de funcionamento:  
0-35 °C

Temperatura de armazenamento: -20-60 °C

Humidade relativa: 10-90%

## Informações adicionais sobre o produto

<https://neat.no/pad-pro>

Neat Pad Pro – Manual do Utilizador 01  
Marca comercial: NEAT