

Neat Board 32

NF-M1



neat.

Manual do utilizador

Neat Board 32

Dispositivo de videoconferência



O Neat Board 32 permite uma excepcional colaboração por vídeo em pequenos espaços partilhados e secretárias, num elegante dispositivo multifuncional com ecrã tátil de 32 polegadas.

É tudo o que precisa para reuniões com alta qualidade, sem necessidade de equipamento adicional. Instale-o em poucos minutos, ligue-se a qualquer plataforma e faça a gestão em grande escala.

Transforme os seus espaços de concentração, salas de reunião, cabines telefónicas e espaços de trabalho partilhados em centros de produtividade dinâmicos.

Atualize a sua secretária e utilize o Neat Board 32 como monitor de secretária para entrar e sair facilmente de reuniões, mantendo a produtividade.

Configuração e montagem simples

O Neat Board 32 inclui tudo o que precisa para começar, incluindo um suporte para secretária e cabos. Para maior flexibilidade, estão disponíveis separadamente opções de montagem adicionais para responder às necessidades específicas do seu espaço de trabalho.

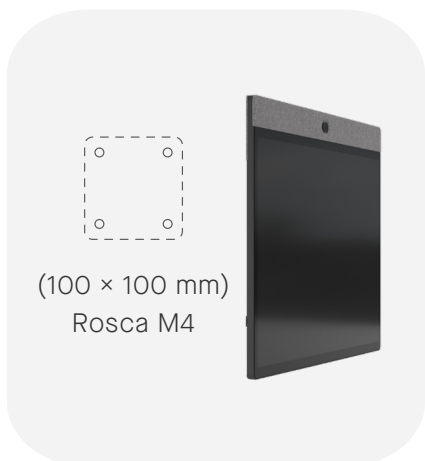
Na embalagem:
Neat Board 32 com suporte de mesa
Cabo Ethernet (3 m)
Cabo de alimentação (3 m)
Cabo USB-C (1,8 m)
Protetor de privacidade com fixação
Bloqueio de cabos
Chave hexagonal (2,5 mm)

Suporte de mesa (incluído)



O suporte para secretária proporciona ao seu Neat Board 32 um ângulo de visualização fixo de 4 graus

Interface VESA (incluído)



A interface VESA integrada permite a montagem com uma vasta gama de soluções de montagem compatíveis de terceiros.

Montagem opcional

Suporte adaptável para secretária (opcional)



Um suporte independente para secretária com ajuste de inclinação, rotação e altura para permitir uma instalação flexível.



2 parafusos M6:
20 mm
Chave hexagonal (5 mm)

Suporte adaptável para secretária com kit de fixação com parafuso (opcional)



Parafuso e porca M8
Placa de retenção
Chave hexagonal (2,5 mm)
Chave M8

Grampo adaptável para secretária (opcional)



Fixado na extremidade de uma secretária, oferece uma solução que permite poupar espaço, com ajuste de inclinação, rotação e altura.



Parafuso e porca M8
Placa de retenção
Tampa
Chave hexagonal (2,5 mm)
Chave M8

Montagem opcional

Suporte de parede (opcional)



Monte o Neat Board 32 em qualquer parede para obter uma instalação elegante e em conformidade com as normas ADA. Inclui um mecanismo de bloqueio para proporcionar maior segurança.

Compatível com VESA



Os parafusos para montagem na parede não estão incluídos. A montagem numa parede deve ser realizada apenas por técnicos qualificados de acordo com os regulamentos da instituição e do país.

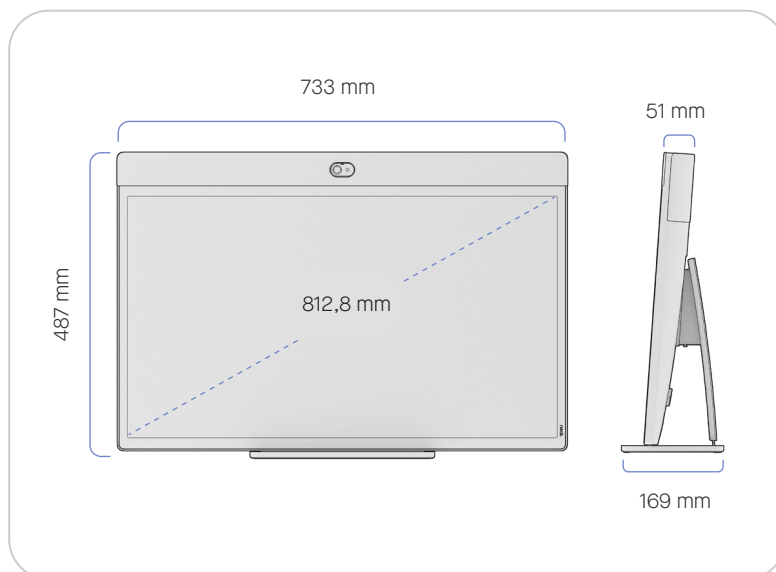
A parede e o equipamento de montagem devem suportar com segurança a carga do produto.

Tamanho e peso

Neat Board 32 com suporte de mesa

Largura: 733 mm
Altura: 498 mm
Profundidade: 169 mm

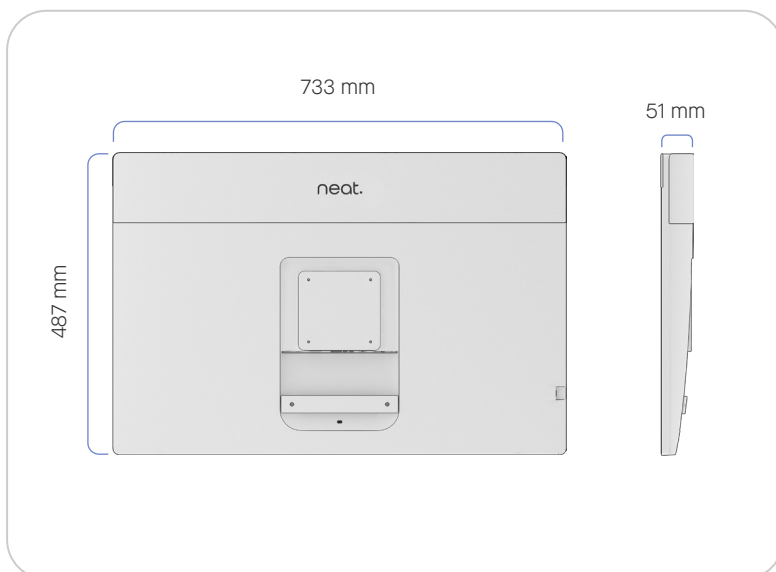
Peso: 11,1 kg
Peso líquido do suporte para secretária:
1,27 kg



Neat Board 32 com interface VESA

Largura: 733 mm
Altura: 487 mm
Profundidade: 51 mm

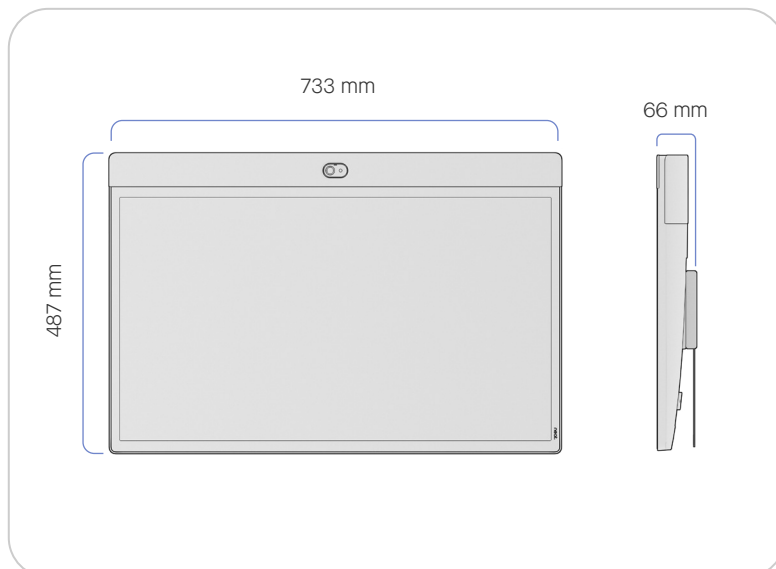
Peso: 9,8 kg



Neat Board 32 com suporte de parede

Largura: 733 mm
Altura: 487 mm
Profundidade: 66 mm

Peso: 10,0 kg
Peso líquido do suporte para montagem na parede:
0,2 kg

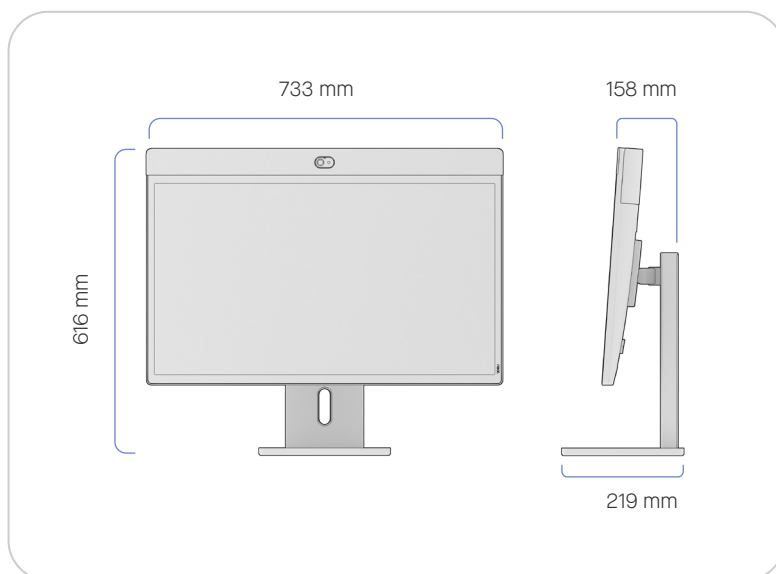


Tamanho e peso

Neat Board 32 com suporte adaptável para secretária

Largura: 733 mm
Altura (mín.): 516 mm
Altura (máx.): 616 mm
Articulação: $\pm 20^\circ$
Inclinação: $\pm 10^\circ$
Profundidade: 219 mm

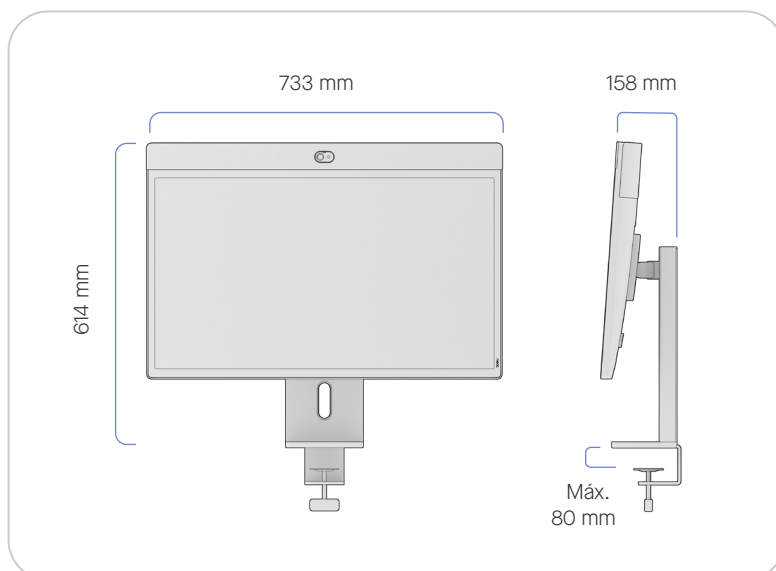
Peso: 14,4 kg
Peso líquido do suporte adaptável para secretária: 4,62 kg



Neat Board 32 com grampo adaptável para secretária

Largura: 733 mm
Altura (mín.): 514 mm
Altura (máx.): 614 mm
Articulação: $\pm 20^\circ$
Inclinação: $\pm 10^\circ$
Profundidade: 158 mm

Peso: 14,6 kg
Peso líquido do grampo adaptável para secretária: 4,81 kg



Utilize os suportes adaptáveis para o Neat Board 32 apenas com um dispositivo de videoconferência Neat NF-M1. A utilização com outro equipamento pode causar instabilidade e dar origem a ferimentos.

Tamanho e peso

Neat Board 32 com suporte adaptável para mesa e kit de fixação com parafuso

Largura: 733 mm

Altura (mín.): 516 mm

Altura (máx.): 616 mm

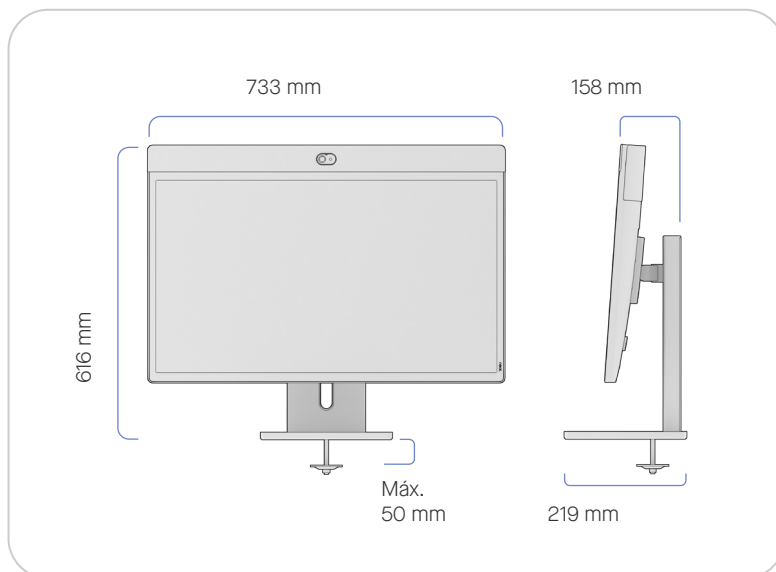
Articulação: $\pm 20^\circ$

Inclinação: $\pm 10^\circ$

Profundidade: 219 mm

Peso: 14,51 kg

Peso líquido do suporte adaptável para secretária com kit de fixação com parafuso: 4,73 kg



Neat Board 32 com grampo adaptável para secretária e kit de fixação com parafuso

Largura: 733 mm

Altura (mín.): 514 mm

Altura (máx.): 614 mm

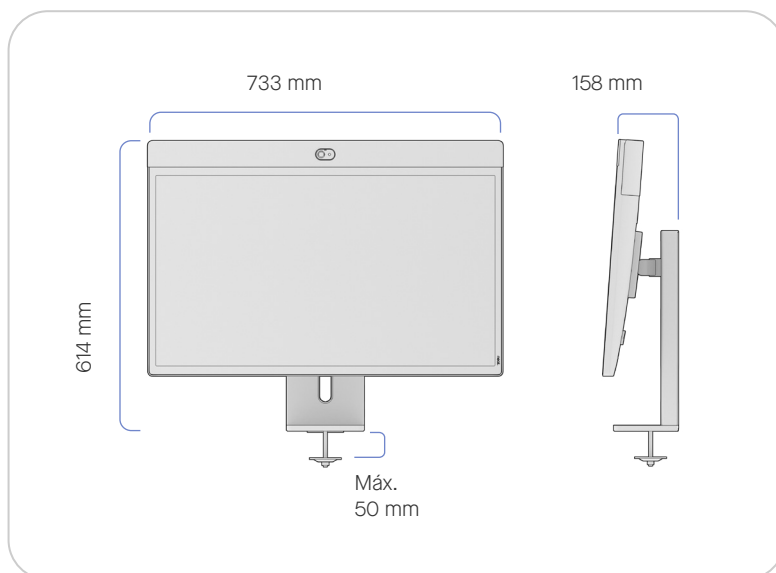
Articulação: $\pm 20^\circ$

Inclinação: $\pm 10^\circ$

Profundidade: 158 mm

Peso: 13,8 kg

Peso líquido do grampo adaptável para secretária com kit de fixação com parafuso: 4,04 kg



Utilize os suportes adaptáveis para o Neat Board 32 apenas com um dispositivo de videoconferência Neat NF-M1. A utilização com outro equipamento pode causar instabilidade e dar origem a ferimentos.

Configuração e ligação

Configuração

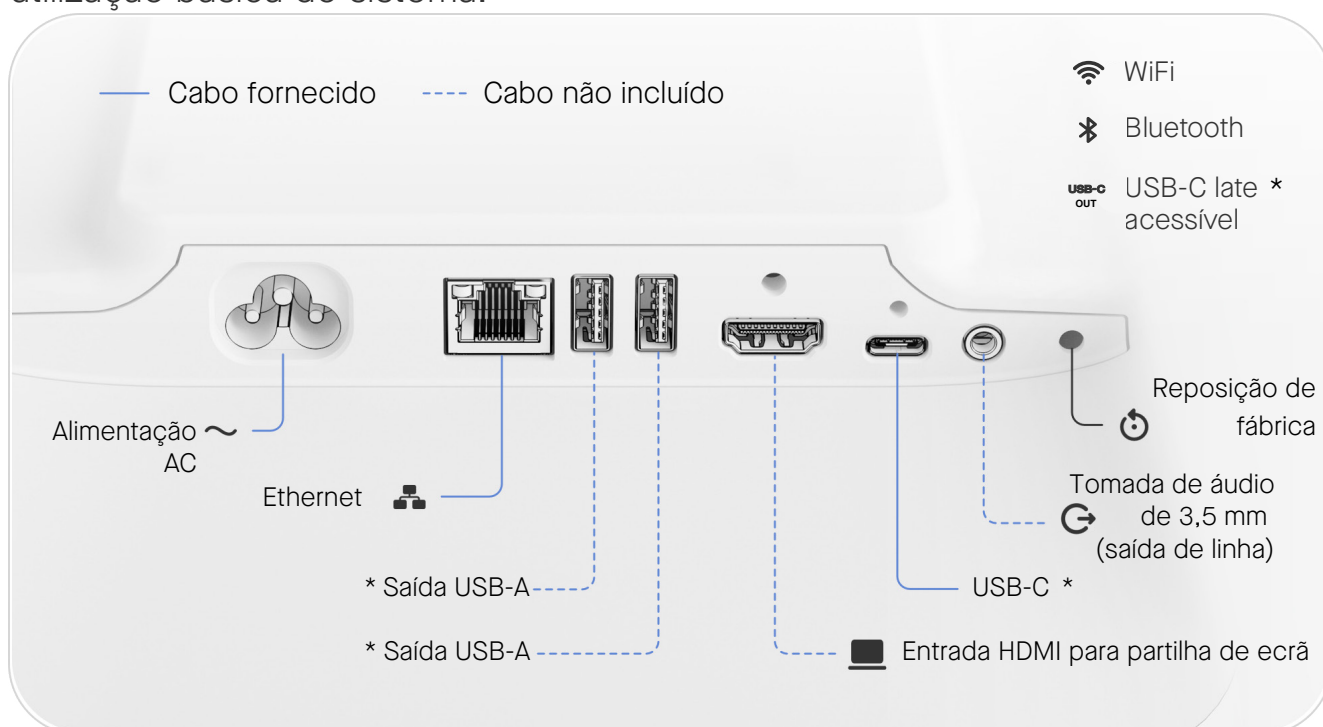
Utilize os cabos fornecidos para configurar o sistema.

Ligue os cabos de acordo com a ilustração. Os cabos assinalados com — são fornecidos.

Os cabos assinalados com ---- são opcionais e não são necessários para a utilização básica do sistema.

Requisitos para uma configuração completa:

Ligação à Internet



*

USB-C: para partilha de ecrã, dispositivos pessoais e carregamento

USB-A: para acessórios/periféricos e carregamento

USB-C (lateral): para acessórios/periféricos e carregamento

Requisitos ambientais

Temperatura ambiente de funcionamento:
0-35 °C

Temperatura de armazenamento: -20-60 °C

Humidade relativa: 10-90%

Informações adicionais sobre o produto

neat.no/board-32

Neat Board 32 – Manual do Utilizador 01

Marca comercial: NEAT