

Neat Pad Pro

10인치

NF-J1



neat.

사용 설명서

Neat Pad Pro

터치 인터페이스 장치



Neat Pad Pro는 2개의 개별 기능이 있는 스트리밍된 터치스크린 장치입니다.

Neat Bar 및 Neat Board 장치의 회의 컨트롤러로, 또는 회의 사용 가능 여부를 표시하는 예약 디스플레이로 사용할 수 있습니다.

Neat Pad Pro는 케이블과 선택 가능한 마운팅 옵션 등 빠르게 가동하기 위해 필요한 모든 것이 함께 제공됩니다.

상자 내 구성품

Neat Pad Pro
멀티 브래킷
케이블 잠금 장치
2mm 육각 키
이더넷 케이블(9.84피트 / 3m)
보증서

옵션 Neat 액세서리

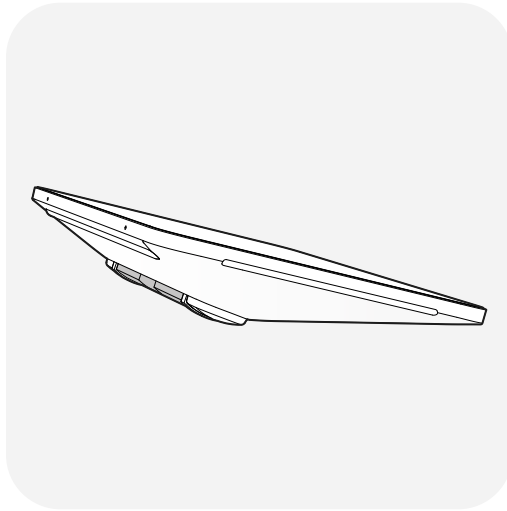
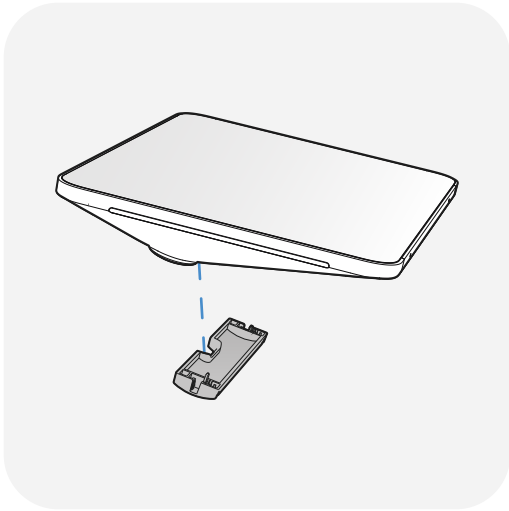
이더넷 케이블: 16.4피트(5m)
PoE 전원 공급 장치*

*대체 PoE 전원 소스를 사용할 경우 IEEE 802.3 af/at/bt PoE 표준을 준수해야 합니다.

마운팅 옵션

케이블 잠금 장치(포함됨)

2개의 나사가 케이블 잠금 장치를 제자리에 단단히 고정하고 이더넷 케이블을 고정합니다.

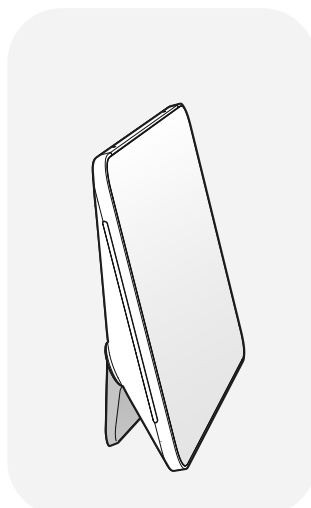
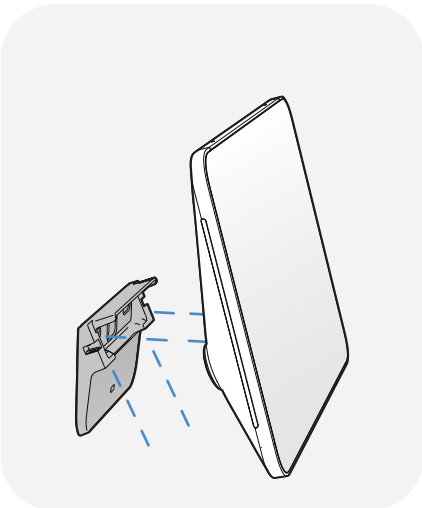


멀티 브래킷(포함됨)

테이블에서 화면 각이 올라가도록 하고 벽면 마운트 브래킷으로도 사용할 수 있습니다. 두 세트의 나사가 멀티 브래킷을 제자리에 단단히 고정시킵니다.

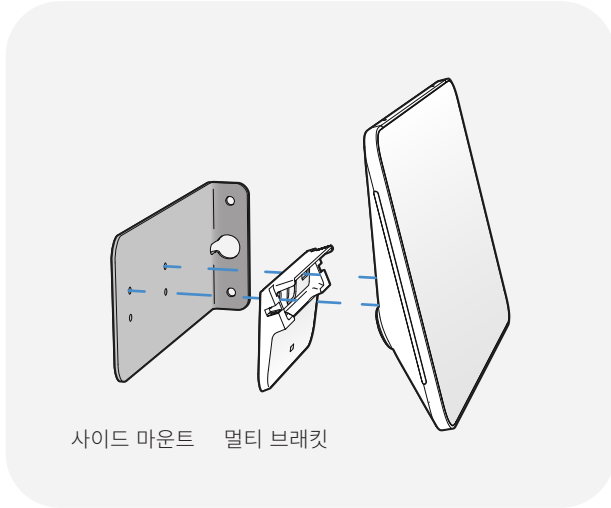
벽면 장착 마운트

테이블 스탠드

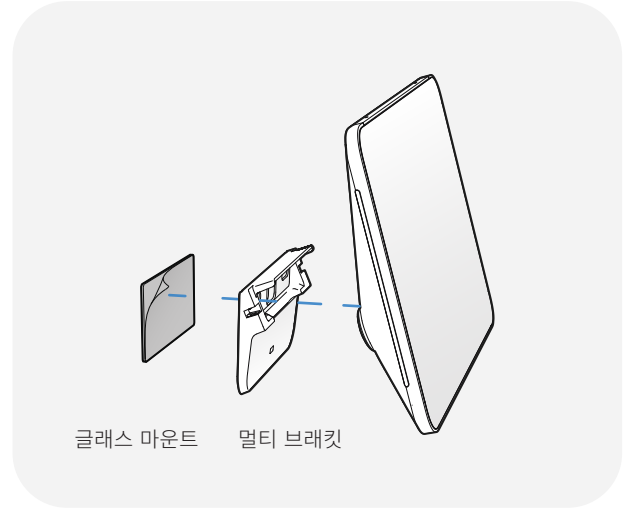


마운팅 옵션

사이드 마운트(별도 판매)



글래스 마운트(별도 판매)



벽면에 장착하기 위한 나사는 포함되지 않습니다. 벽면 장착은 해당하는 시설 및 지역 규정에 따라 자격을 갖춘 인력만 수행해야 합니다. 벽면과 마운팅 장비가 안전하게 제품의 하중을 견뎌야 합니다.

크기 및 무게

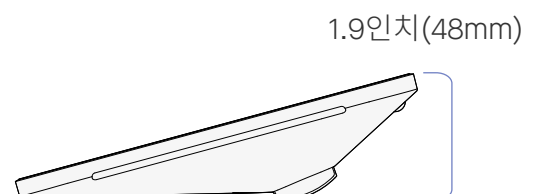
Neat Pad Pro

너비: 9.5인치(242mm)

높이: 6.3인치(161mm)

깊이: 1.9인치(48mm)

무게: 1.87파운드(850g)



설정 및 연결성

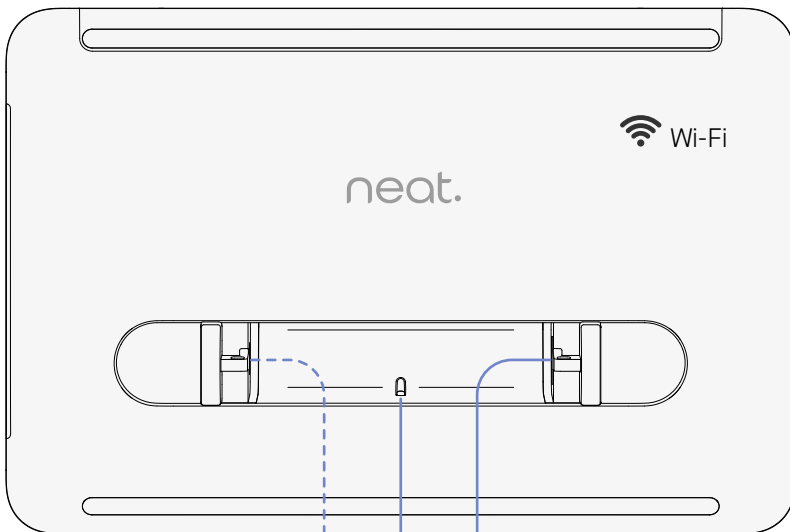
설치

제공된 케이블을 사용하여 Neat Pad Pro를 설정합니다. 그림을 참고하여 케이블을 연결합니다. — 표시가 있는 케이블이 포함됩니다.

---- 표시가 있는 케이블은 옵션이며, 기본 시스템 사용에 필요하지 않습니다.

설치 완료를 위해 필요한 사항:

PoE 네트워크 또는 PoE 전원 공급 장치



네트워킹 및 포트

Wi-Fi
USB-C(디버그 전용)
이더넷(PoE)

환경 요구 사항

주변 작동 온도: 32–95°F(0–35°C)

보관 온도: -4–140°F(-20–60°C)

상대 습도: 10–90%

추가 제품 정보

<https://neat.no/pad-pro>

Neat Pad Pro – 사용 설명서 01

상표: NEAT