

Neat Board 32

NF-M1



neat.

사용 설명서

Neat Board 32

영상 통화 장치



Neat Board 32는 우아한 올인원 32인치 터치스크린 장치로, 소규모 공유 공간과 책상에 뛰어난 영상 협업 환경을 제공합니다.

고화질 회의에 이 도구만 있으면 추가 장비가 필요하지 않습니다. 몇 분 만에 설치하고, 어떤 플랫폼에도 연결하며, 대규모로 관리할 수 있습니다.

포커스 공간, 허들룸, 폼 부스, 핫데스킹 구역 등을 생산성이 높은 허브로 탈바꿈 하십시오.

데스크를 업그레이드하고 Neat Board 32를 데스크톱 디스플레이로 사용하여 생산성을 유지하면서 회의에 원활하게 참여하고 빠질 수 있습니다.

간편한 설치 및 장착

Neat Board 32는 테이블 스탠드 및 케이블을 포함하여 시작하는 데 필요한 모든 것이 함께 제공됩니다. 더 높은 유연성을 위해 특정 작업 공간의 필요에 맞게 추가 장착 옵션도 별도로 제공됩니다.

상자 내 구성품:

테이블 스탠드가 있는 Neat Board 32
이더넷 케이블(9.8 ft / 3 m)
전원 코드(9.8 ft / 3 m)
USB-C 케이블(5.9 ft / 1.8 m)
도킹 기능이 있는 프라이버시 커버
케이블 잠금 장치
육각 키(2.5 mm)

테이블 스탠드 (포함)



테이블 스탠드는 Neat Board 32에 고정된 4도 보기 각도를 제공합니다.

VESA 인터페이스 (포함)



통합된 VESA 인터페이스를 활용하면 광범위한 호환 가능 타사 장착 솔루션을 사용하여 장착할 수 있습니다.

옵션 마운팅

어댑티브 테이블 스탠드 (선택)



기울기, 회전, 높이 조절이 가능한 독립형 테이블 스탠드로, 자유롭게 배치가 가능합니다.



M6 나사 2개:
0.78인치(20mm)
육각 키(5 mm)



볼트다운 키트가 포함된 어댑티브 테이블 스탠드 (선택)

M8 볼트 및 너트
스토퍼 플레이트
육각 키(2.5 mm)
M8 렌치

어댑티브 테이블 클램프 (선택)



테이블 가장자리에 고정되어
기울기, 회전, 높이 조절
기능을 제공하며 공간을
절약할 수 있습니다.



볼트다운 키트가 포함된 어댑티브 테이블 클램프 (선택)

M8 볼트 및 너트
스토퍼 플레이트
커버
육각 키(2.5 mm)
M8 렌치

옵션 마운팅

벽면 장착 마운트 (선택)



VESA 호환

Neat Board 32를 어떤 벽에든 설치하여 슬림하고 ADA 기준을 준수하는 형태로 장착하십시오. 추가적인 보안을 위한 잠금 메커니즘이 포함되어 있습니다.



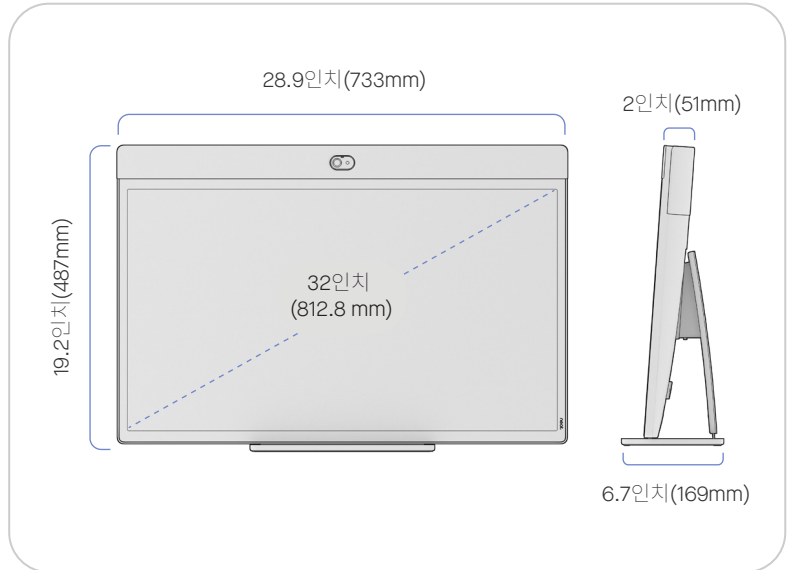
벽면에 장착하기 위한 나사는 포함되지 않습니다. 벽면 장착은 해당하는 시설 및 지역 규정에 따라 자격을 갖춘 인력만 수행해야 합니다. 벽면과 마운팅 장비가 안전하게 제품의 하중을 견뎌야 합니다.

크기 및 무게

테이블 스탠드가 있는 Neat Board 32

너비: 28.9인치(733mm)
높이: 19.6인치(498mm)
깊이: 6.7인치(169mm)

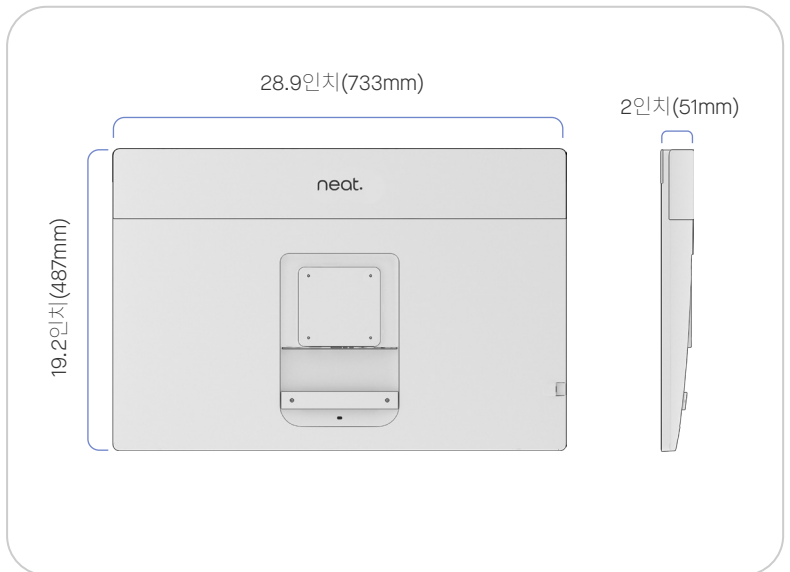
무게: 24.5 lb(11.1 kg)
테이블 스탠드의 순중량:
2.8 lb(1.27 kg)



VESA 인터페이스가 있는 Neat Board 32

너비: 28.9인치(733mm)
높이: 19.2인치(487mm)
깊이: 2.0인치(51mm)

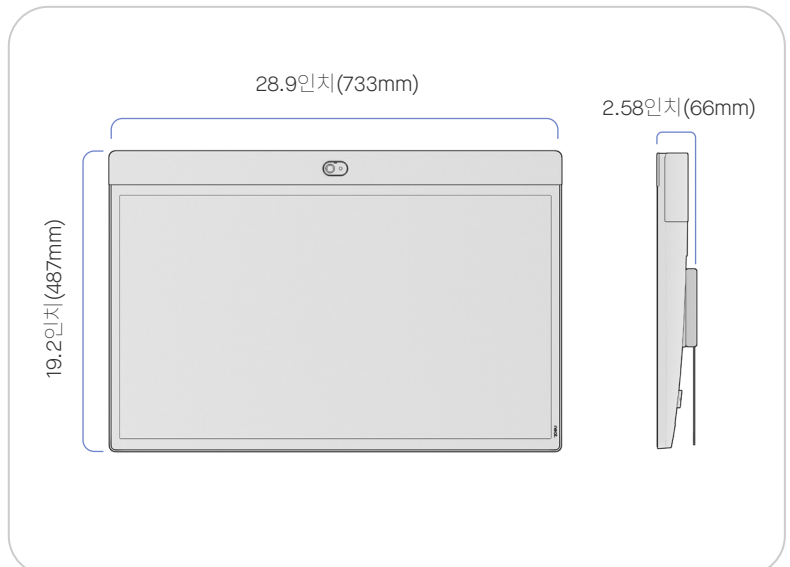
무게: 21.6 lb(9.8 kg)



벽면 장착 마운트가 있는 Neat Board 32

너비: 28.9인치(733mm)
높이: 19.2인치(487mm)
깊이: 2.58인치(66mm)

무게: 22.1 lb(10.0 kg)
벽면 장착 마운트의 순중량:
0.44 lb(0.2 kg)

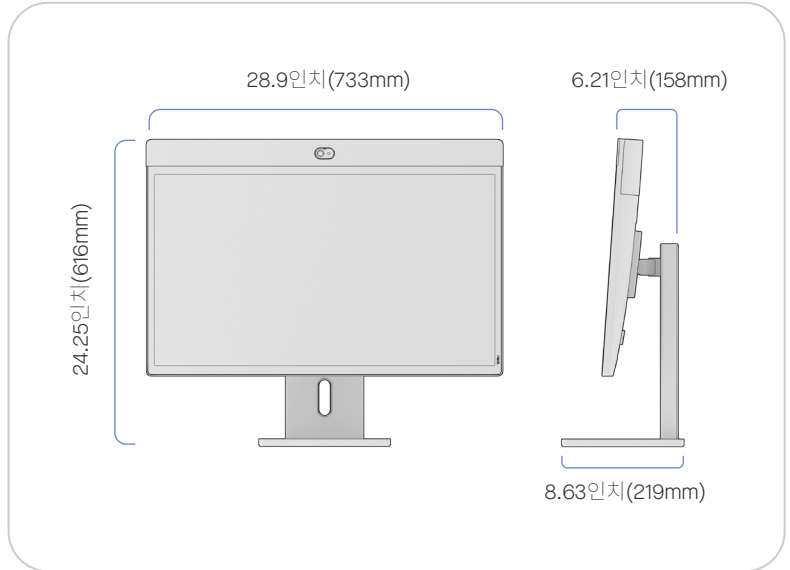


크기 및 무게

어댑티브 테이블 스탠드가 있는 Neat Board 32

너비: 28.9인치(733mm)
높이(최소): 20.32인치(516 mm)
높이(최대): 24.25인치(616 mm)
회전: $\pm 20^\circ$
기울기: $\pm 10^\circ$
깊이: 8.63인치(219mm)

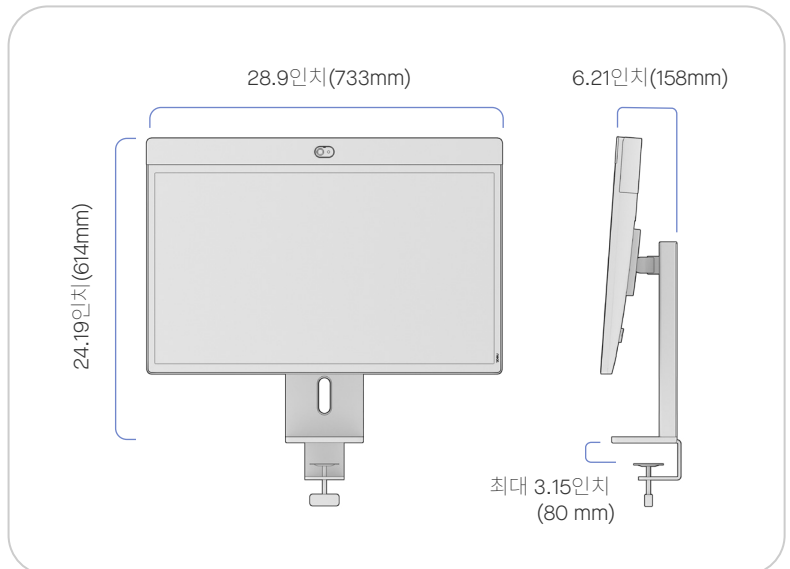
무게: 31.8 lb(14.4 kg)
어댑티브 테이블 스탠드의 순중량:
10.2 lb(4.62 kg)



어댑티브 테이블 클램프가 있는 Neat Board 32

너비: 28.9인치(733mm)
높이(최소): 20.24인치(514 mm)
높이(최대): 24.19인치(614 mm)
회전: $\pm 20^\circ$
기울기: $\pm 10^\circ$
깊이: 6.21인치(158mm)

무게: 32.2 lb(14.6 kg)
어댑티브 테이블 클램프의
순중량: 10.6 lb(4.81 kg)



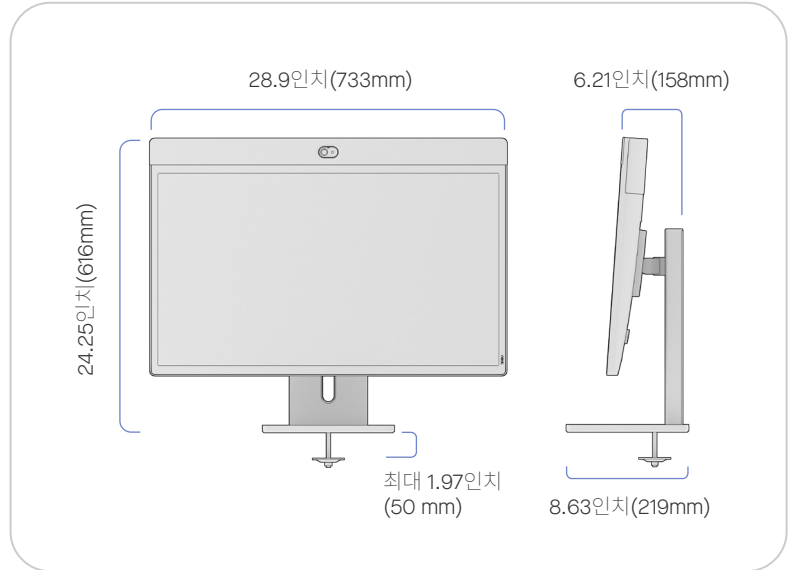
Neat Board 32 어댑티브 마운트에는 Neat NF-M1 영상 통화 장치만 사용할 수 있습니다. 다른 장치와 사용할 경우 불안정해져 부상을 야기할 수 있습니다.

크기 및 무게

어댑티브 테이블 스탠드와 볼트다운 키트가 포함된 Neat Board 32

너비: 28.9인치(733mm)
높이(최소): 20.32인치
(516 mm)
높이(최대): 24.25인치
(616 mm)
회전: $\pm 20^\circ$
기울기: $\pm 10^\circ$
깊이: 8.63인치(219mm)

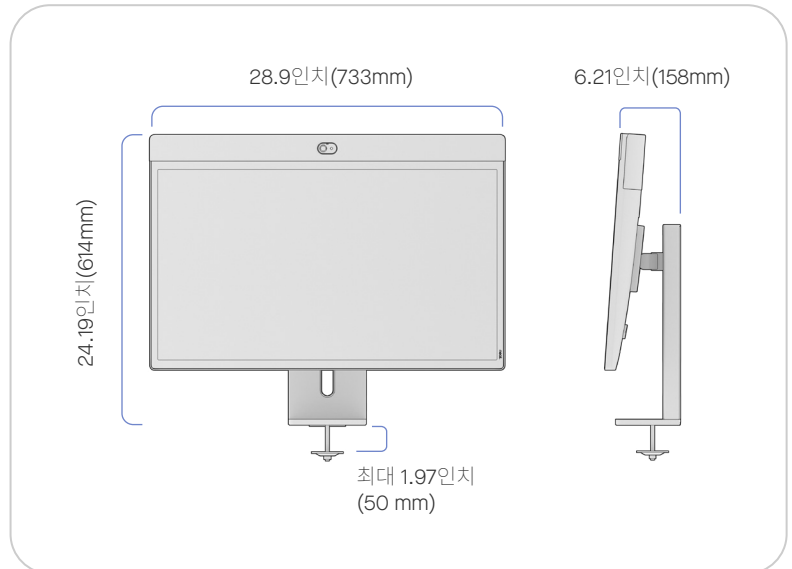
무게: 32.0 lb(14.51 kg)
볼트다운 키트가 포함된
어댑티브 테이블 스탠드의
순중량: 10.4 lb(4.73 kg)



어댑티브 테이블 클램프와 볼트다운 키트가 포함된 Neat Board 32

너비: 28.9인치(733mm)
높이(최소): 20.24인치
(514 mm)
높이(최대): 24.19인치
(614 mm)
회전: $\pm 20^\circ$
기울기: $\pm 10^\circ$
깊이: 6.21인치(158mm)

무게: 32.2 lb(13.8 kg)
볼트다운 키트가 포함된
어댑티브 테이블 클램프의
순중량: 8.91 lb(4.04 kg)



Neat Board 32 어댑티브 마운트에는 Neat NF-M1 영상 통화 장치만 사용할 수 있습니다. 다른 장치와 사용할 경우 불안정해져 부상을 야기할 수 있습니다.

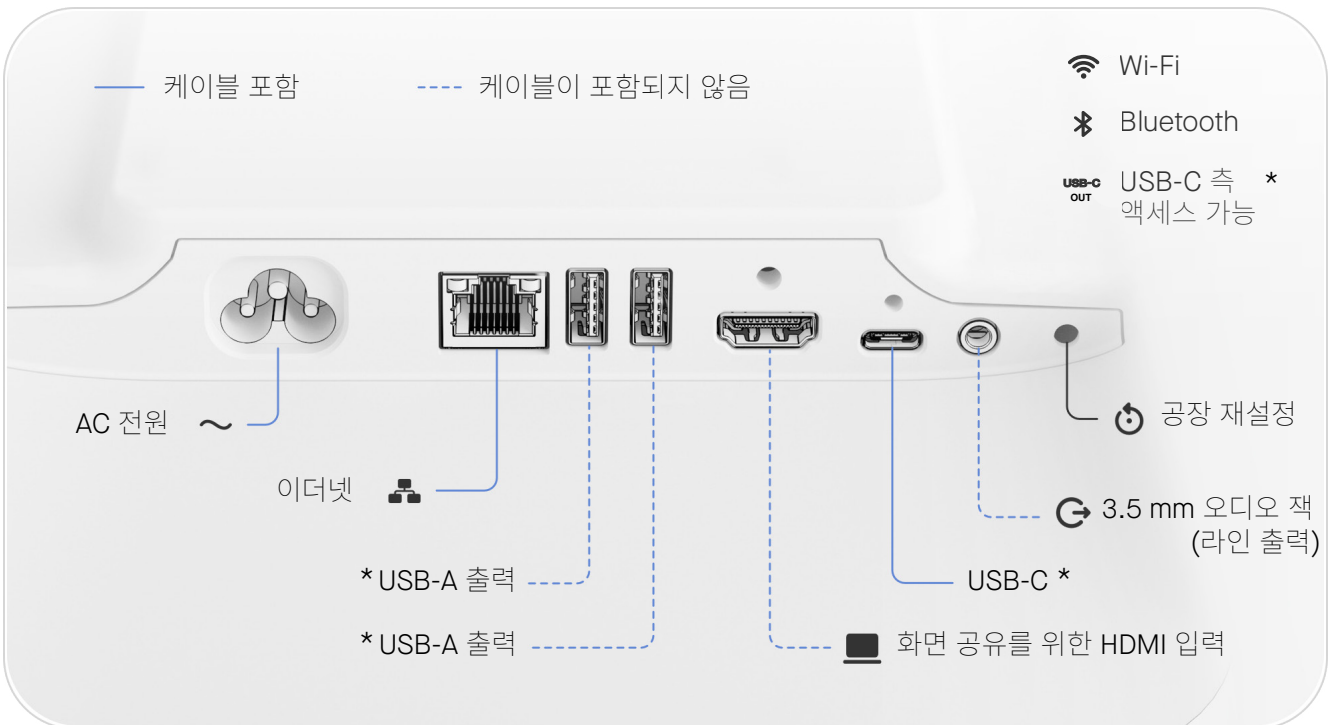
설정 및 연결성

설치

제공된 케이블을 사용하여 시스템을 설치합니다.
그림을 참고하여 케이블을 연결합니다.
— 표시가 있는 케이블이 포함됩니다.
- - - 표시가 있는 케이블은 옵션이며, 기본 시스템 사용에 필요하지 않습니다.

설치 완료 후 필요한 사항

인터넷 연결



*

USB-C: 화면 공유, BYOD 및 충전

USB-A: 액세서리/주변 장치 및 충전

USB-C(측면): 액세서리/주변 장치 및 충전

환경 요구 사항

주변 작동 온도:

32-95°F(0-35°C)

보관 온도: -4-140°F(-20-60°C)

상대 습도: 10-90%

추가 제품 정보

neat.no/board-32

Neat Board 32 - 사용 설명서 01

상표: NEAT