

# Neat Pad Pro

10インチ

NF-J1



neat.

ユーザーマニュアル

# Neat Pad Pro

## タッチインターフェースデバイス



Neat Pad Proは、2つの独特な機能を備えた合理化されたタッチスクリーンデバイスです。Neat BarおよびNeat Boardデバイスの会議コントローラーとして、または部屋の空き状況のスケジュール表示として使用できます。

Neat Pad Proには、ケーブルや取り付けオプションの選択肢など、すぐに起動して実行するために必要なものがすべて付属しています。

### 箱の中身

Neat Pad Pro  
マルチブラケット  
ケーブルロック  
2mm六角キー  
イーサネットケーブル  
(9.84フィート/3メートル)  
保証書

### オプションのNeatアクセサリ

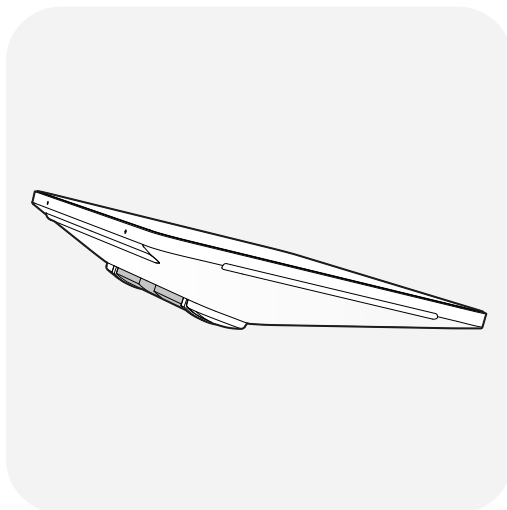
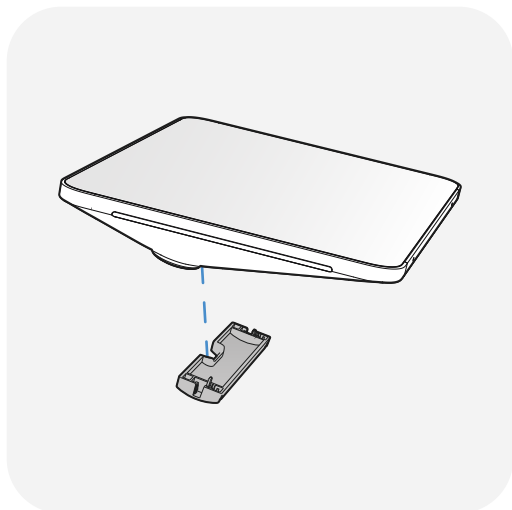
イーサネットケーブル:  
5メートル(16.4フィート)  
PoE電源\*

\*代替PoE電源を使用する場合は、IEEE 802.3 af/at/bt PoE規格に準拠している必要があります。

# 取り付けオプション

## ケーブルロック (付属)

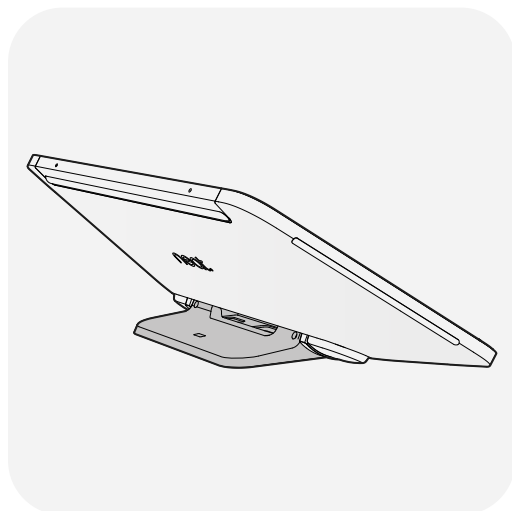
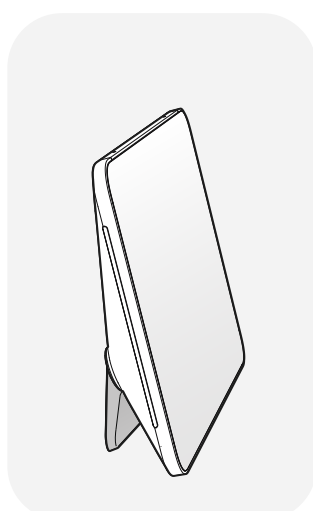
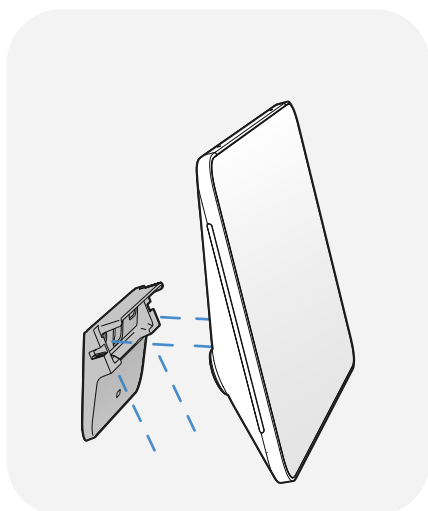
2本のネジでケーブルロックをしっかりと固定し、イーサネットケーブルを固定します。



## マルチブラケット (付属)

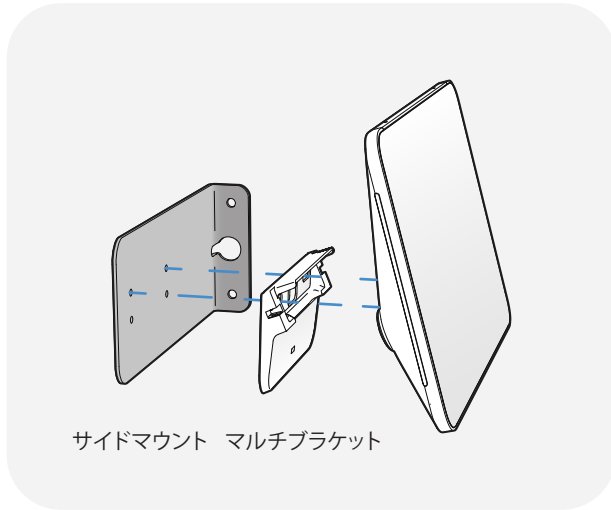
テーブル上で画面の角度を高めに設定でき、ウォールマウントブラケットとしても使用できます。2本の止めネジがマルチブラケットをしっかりと固定します。

### ウォールマウント    テーブルスタンド

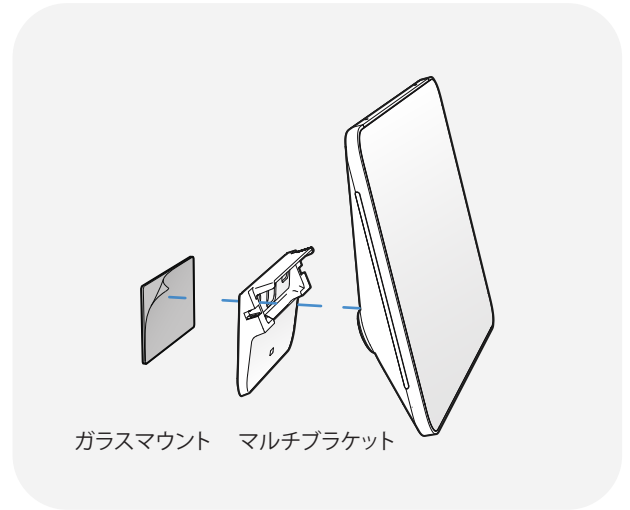


# 取り付けオプション

サイドマウント (別売)



ガラスマウント (別売)



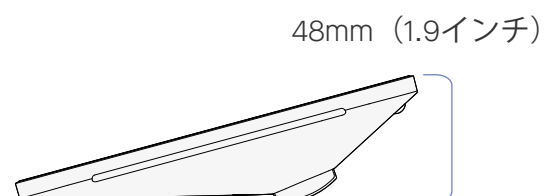
壁に取り付けるためのネジは付属していません。壁への取り付けは、該当する施設および州の規制に準じた有資格の担当者のみが行ってください。壁取り付け装置は、製品負荷に安全に耐えられるものでなければなりません。

## 寸法と重量

Neat Pad Pro

幅: 242mm (9.5インチ)  
高さ: 161mm (6.3インチ)

奥行: 48mm (1.9インチ)  
重量: 850g (1.87ポンド)



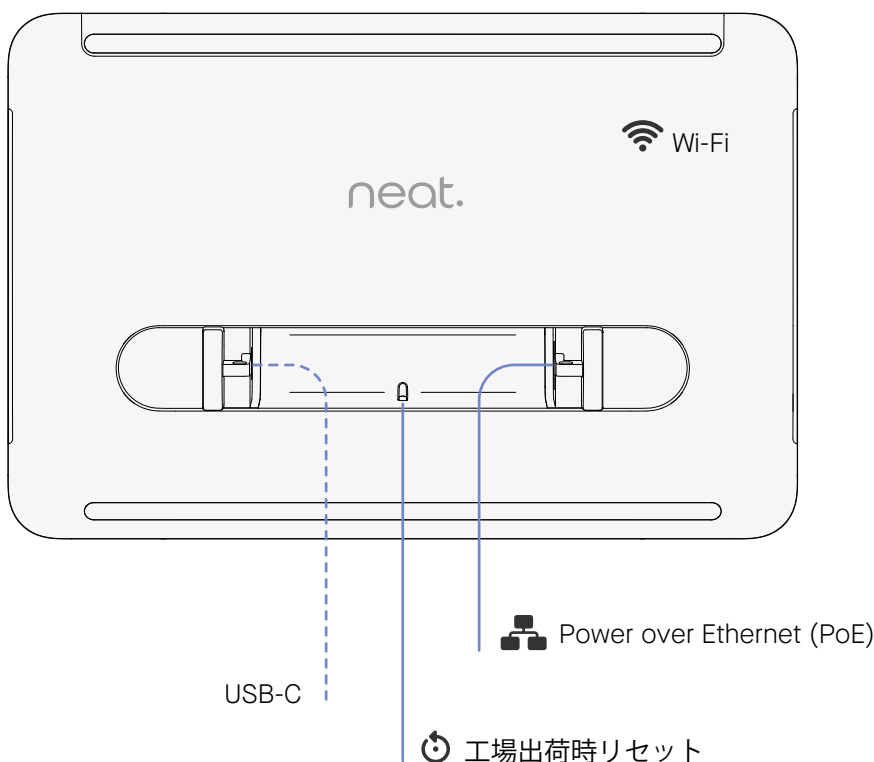
# セットアップと接続

## セットアップ

付属のケーブルを使用して、Neat Pad Proをセットアップします。図に従ってケーブルを接続します。  
— のマークが付いたケーブルは付属します。  
- - - のマークが付いたケーブルはオプションであり、システムの基本的な使用には必要ありません。

完全なセットアップの要件：

PoEネットワークまたはPoE電源



## ネットワークとポート

Wi-Fi  
USB-C (デバッグ専用)  
イーサネット (PoE)

## 環境要件

周囲動作温度：32～95°F (0～35°C)  
保管温度：-4～140°F (-20～60°C)  
相対湿度：10～90%

## 追加の製品情報

<https://neat.no/pad-pro>

Neat Pad Pro—ユーザーマニュアル01  
商標：NEAT