

# Neat Pad Pro

10 pouces

NF-J1



neat.

Manuel de l'utilisateur

# Neat Pad Pro

## Dispositif à interface tactile



Neat Pad Pro est un périphérique à écran tactile épuré avec deux fonctions distinctives. Vous pouvez l'utiliser comme contrôleur de réunion pour nos dispositifs Neat Bar et Neat Board, ou comme écran de planification pour la disponibilité des salles.

Neat Pad Pro est livré avec tout ce dont vous avez besoin pour une mise en service rapide, y compris les câbles et plusieurs options de montage.

### Contenu de la boîte

Neat Pad Pro  
Support polyvalent  
Verrou de câble  
Clé hexagonale 2 mm  
Câble Ethernet (3 m / 9,84 pi)  
Livret de garantie

### Accessoires Neat optionnels

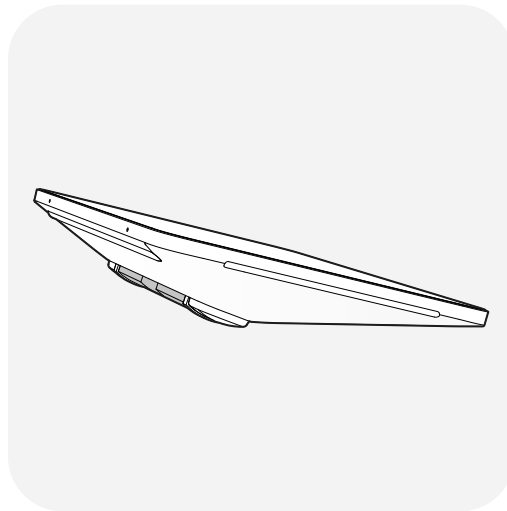
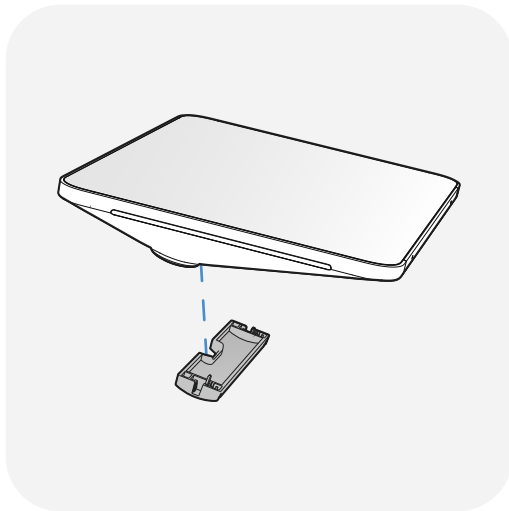
Câble Ethernet : 5 m (16,4 pi)  
Alimentation PoE\*

\* Si vous utilisez une source d'alimentation PoE alternative, elle doit être conforme à la norme IEEE 802.3 af/at/bt PoE.

# Options de montage

## Verrou de câble (inclus)

Deux vis maintiennent fermement le verrou de câble en place et sécurisent le câble Ethernet.

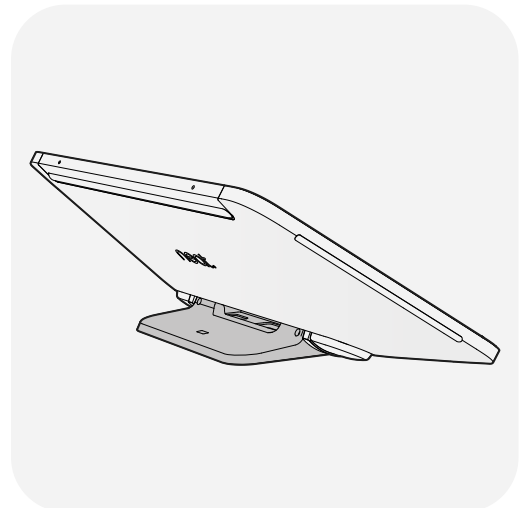
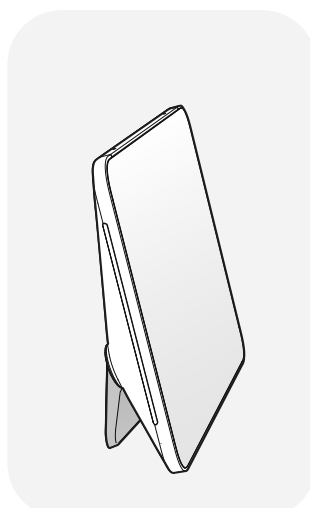
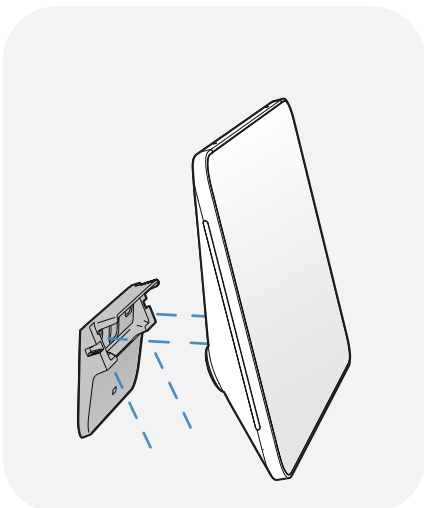


## Support polyvalent (inclus)

Offre un angle d'écran surélevé sur la table et fait également office de support mural. Deux vis de réglage maintiennent le support polyvalent solidement en place.

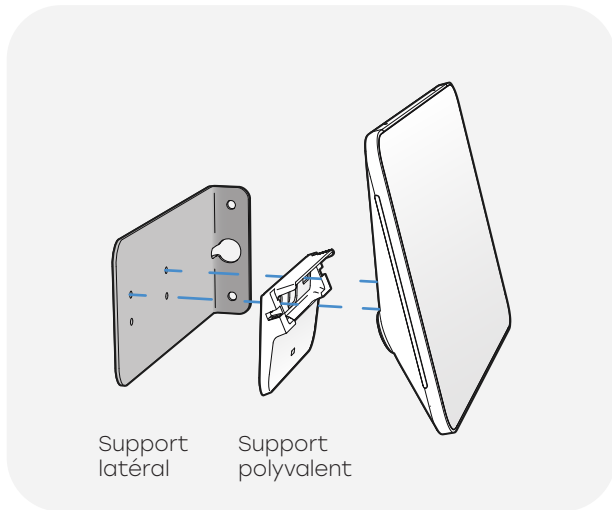
### Support mural

### Socle de table

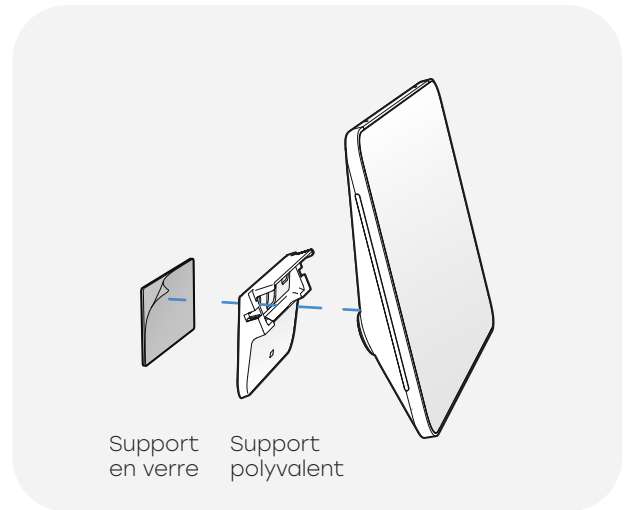


# Options de montage

**Support latéral**  
(vendu séparément)



**Support en verre**  
(vendu séparément)



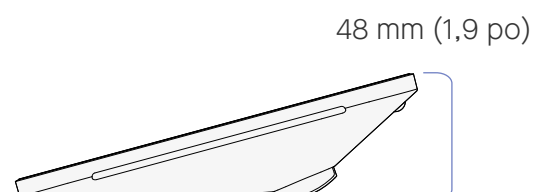
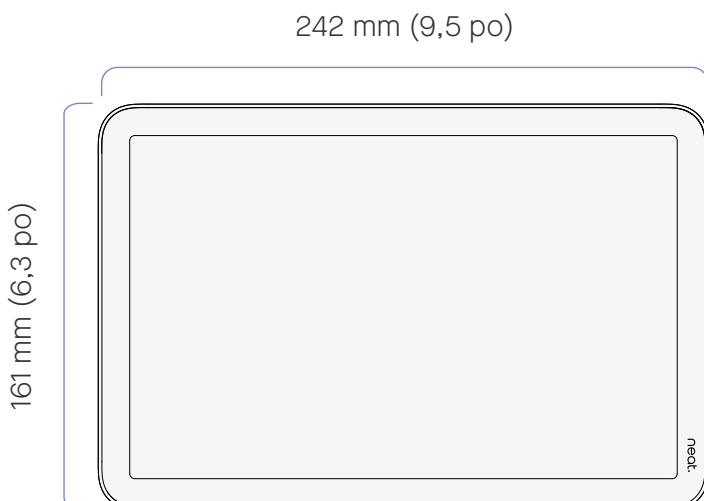
Les vis pour le montage au mur ne sont pas incluses. Le montage sur un mur doit uniquement être effectué par du personnel qualifié conformément aux réglementations du site et nationales en vigueur. Le mur et l'équipement de montage doivent supporter en toute sécurité la charge du produit.

# Taille et poids

## Neat Pad Pro

Largeur : 242 mm (9,5 po)  
Hauteur : 161 mm (6,3 po)

Profondeur : 48 mm (1,9 po)  
Poids : 1,87 lb (850 g)



# Configuration et connectivité

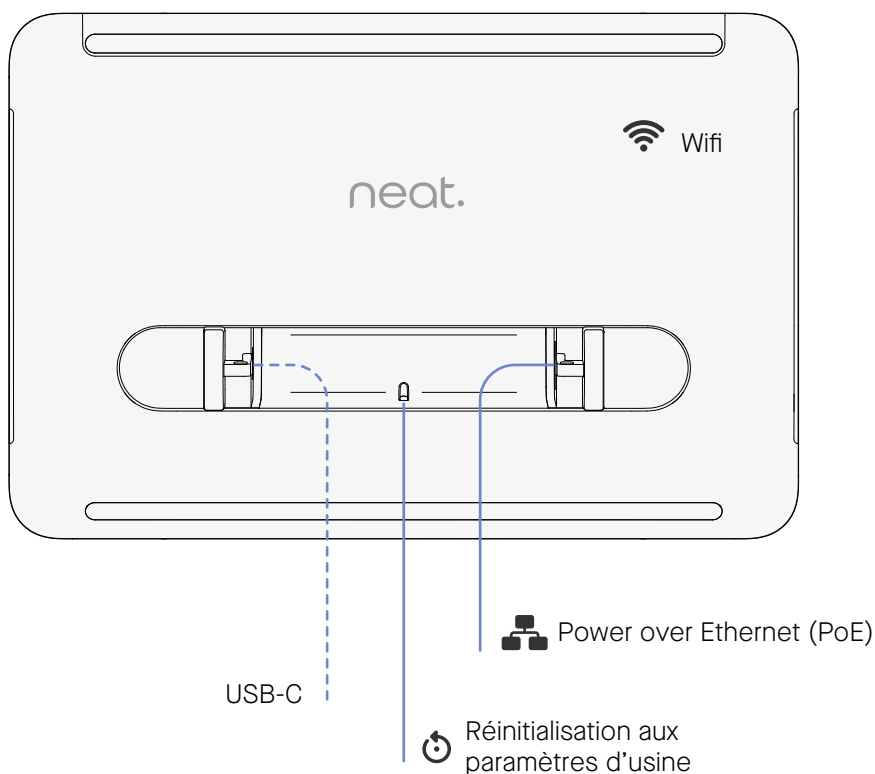
## Configuration

Utilisez les câbles fournis pour configurer Neat Pad Pro. Connectez les câbles conformément à l'illustration. Les câbles marqués — sont fournis.

Les câbles marqués ---- sont optionnels et ne sont pas nécessaires pour une utilisation de base du système.

## Exigences pour une installation complète :

Réseau PoE network ou  
Alimentation PoE



## Réseau et ports

Wifi

USB-C (uniquement  
pour le débogage)

Ethernet (PoE)

## Exigences environnementales

Température ambiante de fonctionnement :

0 – 35 °C (32 – 95 °F)

Température de stockage : -20 – 60 °C (-4 – 140 °F)

Humidité relative : 10–90 %

## Informations

supplémentaires sur  
le produit

<https://neat.no/pad-pro>

Neat Pad Pro – Manuel d'utilisation 01

Marque déposée : NEAT