

Neat Board 32

NF-M1



neat.

Manuel de l'utilisateur

Neat Board 32

Appareil de vidéoconférence



Le Neat Board 32 offre une collaboration vidéo exceptionnelle dans les petits espaces partagés et sur les bureaux, dans un appareil élégant tout-en-un avec écran tactile de 32 pouces.

C'est tout ce dont vous avez besoin pour des réunions de haute qualité sans nécessiter d'équipement supplémentaire. Déployez-le en quelques minutes, connectez-vous à n'importe quelle plateforme et gérez à grande échelle.

Transformez vos espaces de concentration, salles de réunion rapides, cabines téléphoniques et zones de bureaux partagés en pôles de productivité dynamiques.

Améliorez votre bureau et utilisez le Neat Board 32 comme écran de bureau pour rejoindre et quitter les réunions tout en restant productif.

Installation et montage simples

Le Neat Board 32 est livré avec tout ce dont vous avez besoin pour commencer, y compris un socle de table et des câbles. Pour encore plus de flexibilité, des options de montage supplémentaires sont disponibles séparément afin de répondre aux besoins spécifiques de votre espace de travail.

Contenu de la boîte :
Neat Board 32 avec socle de table
Câble Ethernet (3 m / 9,8 pi)
Cordon d'alimentation (3 m / 9,8 pi)
Câble USB-C (1,8 m / 5,9 pi)
Cache de confidentialité avec station d'accueil
Verrou de câble
Clé hexagonale (2,5 mm)

Socle de table

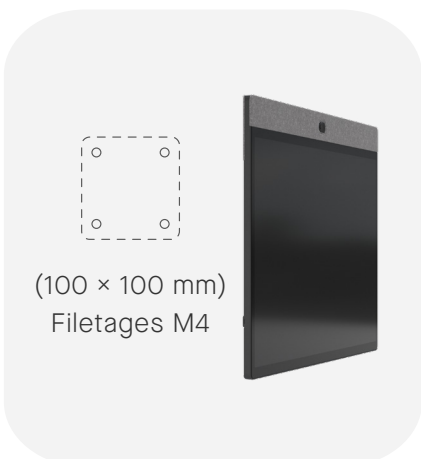
(fourni)



Le socle de table donne à votre Neat Board 32 un angle de vision fixe de 4 degrés.

Interface VESA

(fourni)



L'interface VESA intégrée vous permet de le monter en utilisant une large gamme de solutions de montage tierces compatibles.

Montage optionnel

Socle de table adaptif (en option)



Un socle de table autoportant avec inclinaison, rotation et réglage en hauteur pour un placement flexible.



2× vis M6 :
20 mm (0,78 po)
Clé hexagonale (5 mm)



Socle de table adaptatif avec kit de fixation. (en option)

Boulon et écrou M8
Plaque de butée
Clé hexagonale (2,5 mm)
Clé M8

Pince de table adaptive (en option)



Fixé au bord d'une table, offrant une solution peu encombrante avec inclinaison, rotation et réglage en hauteur.



Pince de table adaptive avec kit de fixation. (en option)

Boulon et écrou M8
Plaque de butée
Cache
Clé hexagonale (2,5 mm)
Clé M8

Montage optionnel

Support mural (en option)



Fixez le Neat Board 32 à n'importe quel mur pour un ajustement fin et conforme à l'ADA. Comprend un mécanisme de verrouillage pour une sécurité accrue.

Compatible VESA



Les vis pour le montage au mur ne sont pas incluses. Le montage sur un mur doit uniquement être effectué par du personnel qualifié conformément aux réglementations du site et nationales en vigueur.

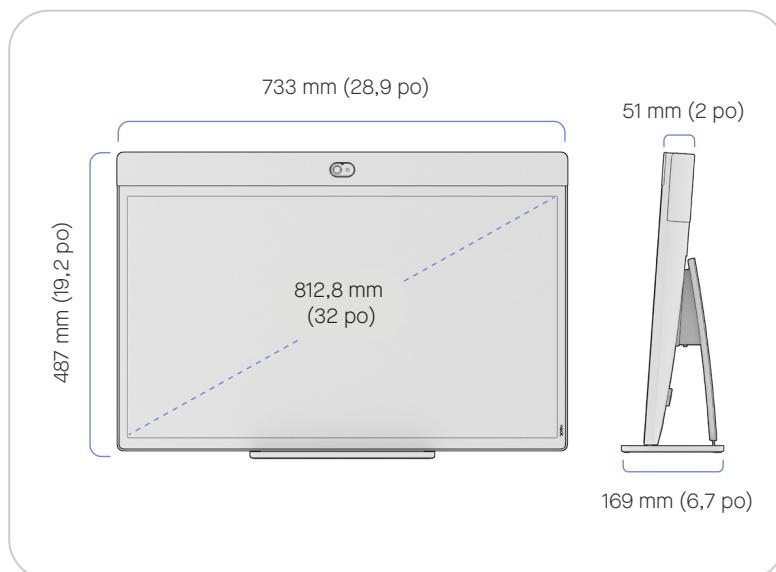
Le mur et l'équipement de montage doivent supporter en toute sécurité la charge du produit.

Taille et poids

Neat Board 32 avec socle de table

Largeur : 733 mm (28,9 po)
Hauteur : 498 mm (19,6 po)
Profondeur : 169 mm (6,7 po)

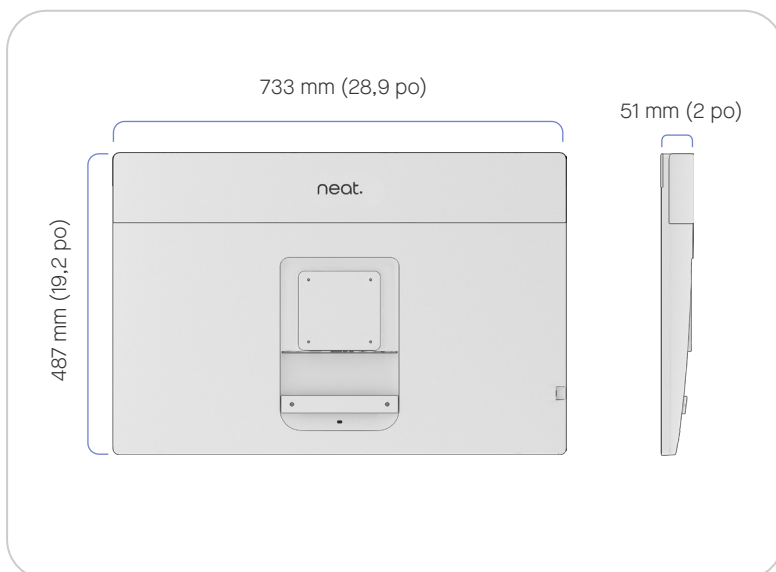
Poids : 11,1 kg (24,5 lb)
Poids net du socle de table :
1,27 kg (2,8 lb)



Neat Board 32 avec interface VESA

Largeur : 733 mm (28,9 po)
Hauteur : 487 mm (19,2 po)
Profondeur : 51 mm (2,0 po)

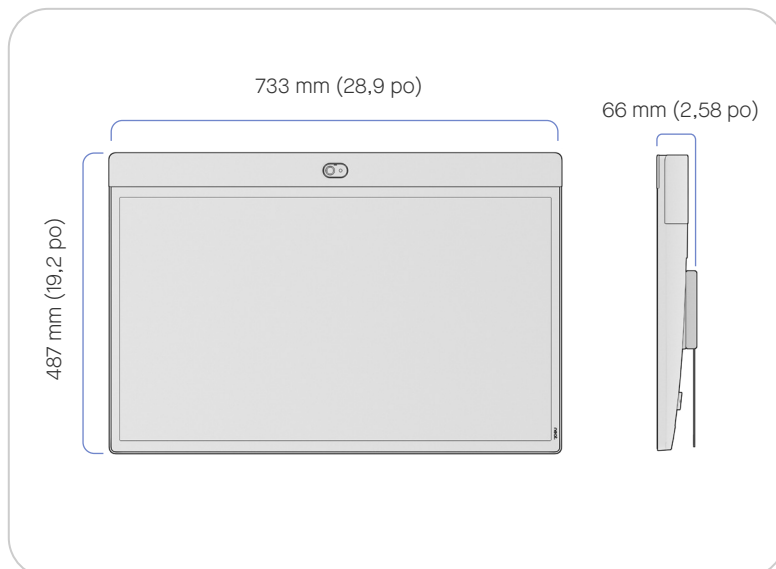
Poids : 9,8 kg (21,6 lb)



Neat Board 32 avec support mural

Largeur : 733 mm (28,9 po)
Hauteur : 487 mm (19,2 po)
Profondeur : 66 mm (2,58 po)

Poids : 10,0 kg (22,1 lb)
Poids net du support mural :
0,2 kg (0,44 lb)

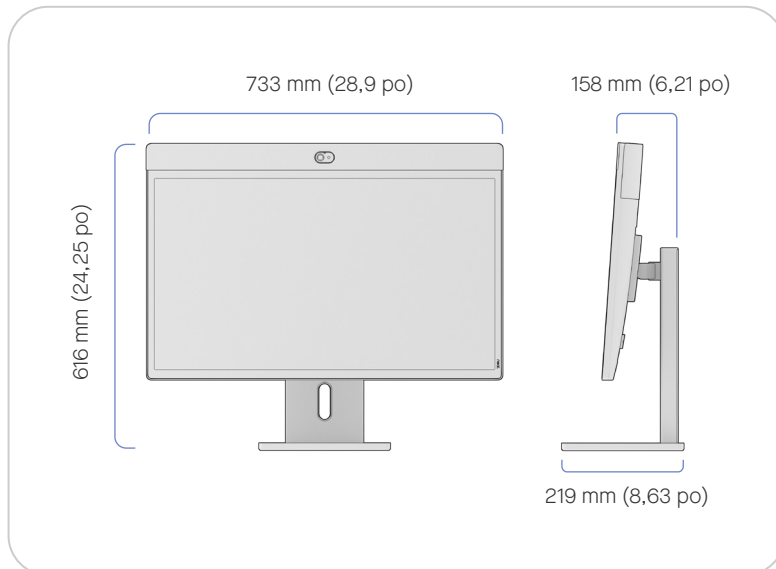


Taille et poids

Neat Board 32 avec socle de table adaptatif

Largeur : 733 mm (28,9 po)
Hauteur (min) : 516 mm (20,32 po)
Hauteur (max) : 616 mm (24,25 po)
Pivotement : $\pm 20^\circ$
Inclinaison : $\pm 10^\circ$
Profondeur : 219 mm (8,63 po)

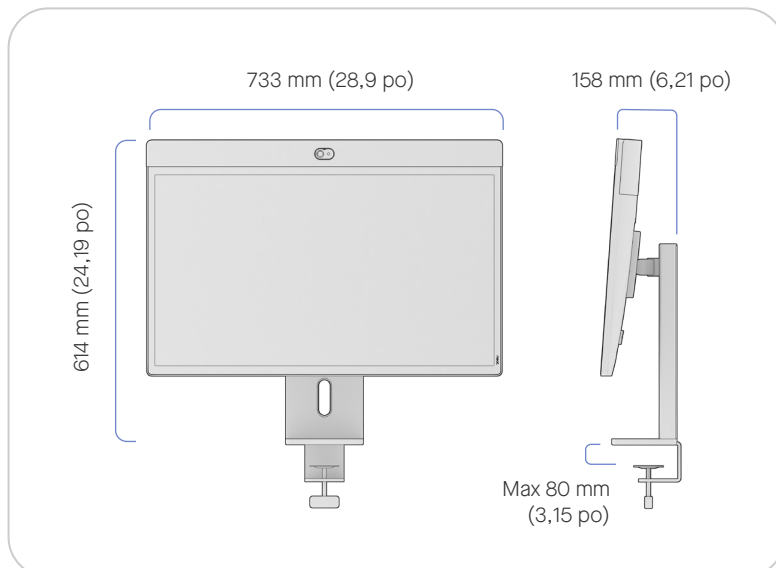
Poids : 14,4 kg (31,8 lb)
Poids net du socle de table adaptatif : 4,62 kg (10,2 lb)



Neat Board 32 avec pince de table adaptative

Largeur : 733 mm (28,9 po)
Hauteur (min) : 514 mm (20,24 po)
Hauteur (max) : 614 mm (24,19 po)
Pivotement : $\pm 20^\circ$
Inclinaison : $\pm 10^\circ$
Profondeur : 158 mm (6,21 po)

Poids : 14,6 kg (32,2 lb)
Poids net de la pince de table adaptative : 4,81 kg (10,6 lb)



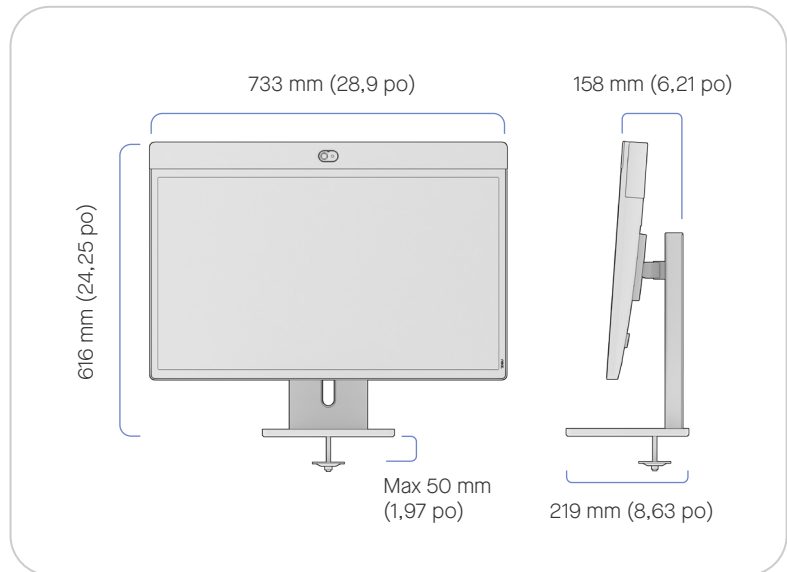
Utilisez les fixations adaptatives Neat Board 32 qu'avec un appareil de visioconférence Neat NF-M1.

L'utilisation avec d'autres équipements peut entraîner une instabilité et causer des blessures.

Taille et poids

Neat Board 32 avec socle de table adaptatif et kit de fixation

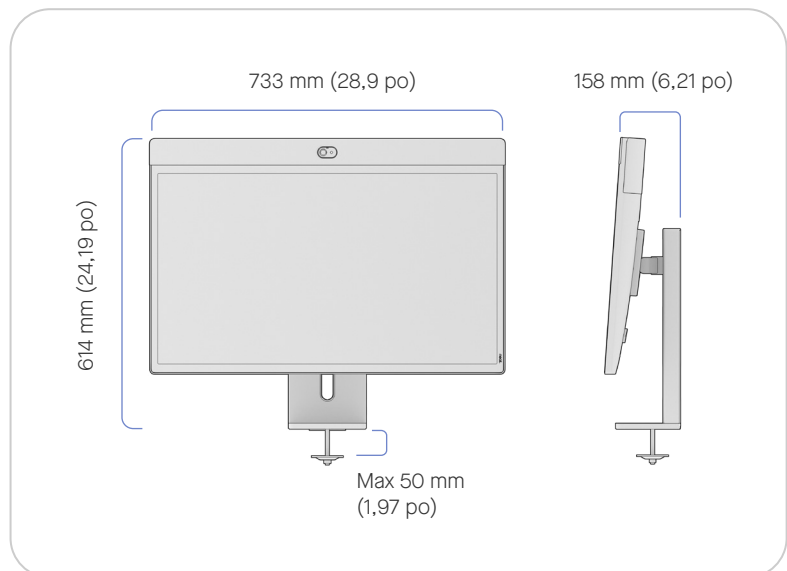
Largeur : 733 mm (28,9 po)
Hauteur (min) : 516 mm (20,32 po)
Hauteur (max) : 616 mm (24,25 po)
Pivotement : $\pm 20^\circ$
Inclinaison : $\pm 10^\circ$
Profondeur : 219 mm (8,63 po)



Poids : 32,0 lb (14,51 kg)
Poids net su socle de table adaptatif avec kit de fixation : 4,73 kg (10,4 lb)

Neat Board 32 avec pince de table adaptative et kit de fixation

Largeur : 733 mm (28,9 po)
Hauteur (min) : 514 mm (20,24 po)
Hauteur (max) : 614 mm (24,19 po)
Pivotement : $\pm 20^\circ$
Inclinaison : $\pm 10^\circ$
Profondeur : 158 mm (6,21 po)



Poids : 32,2 lb (13,8 kg)
Poids net de la pince de table adaptative avec kit de fixation : 4,04 kg (8,91 lb)



Utilisez les fixations adaptatives Neat Board 32 qu'avec un appareil de visioconférence Neat NF-M1. L'utilisation avec d'autres équipements peut entraîner une instabilité et causer des blessures.

Configuration et connectivité

Configuration

Utilisez les câbles fournis pour installer le système.

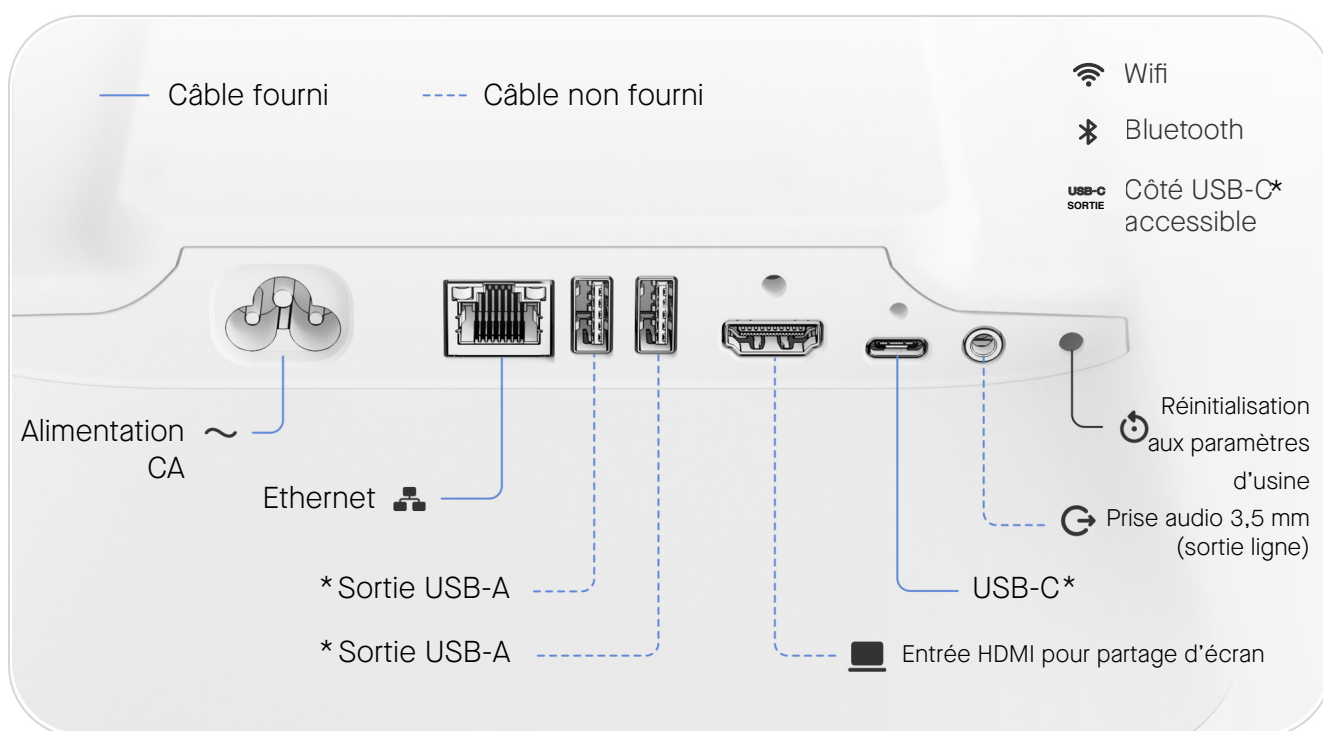
Connectez les câbles conformément à l'illustration.

Les câbles marqués — sont fournis.

Les câbles marqués - - - sont optionnels et ne sont pas nécessaires pour une utilisation de base du système.

Exigences pour une installation complète :

Connexion Internet



*

USB-C : pour le partage d'écran, le BYOD (Bring Your Own Device) et la recharge

USB-A : pour accessoires/périphériques et recharge

USB-C (latéral) : pour accessoires/périphériques et recharge

Caractéristiques environnementales

Température ambiante de fonctionnement :
0 – 35 °C (32 – 95 °F)

Température de stockage : -20 – 60 °C
(-4 – 140 °F)

Humidité relative : 10 – 90 %

Informations supplémentaires sur le produit

neat.no/board-32

Neat Board 32– Manuel d'utilisation 01
Marque déposée : NEAT