

# Neat Pad Pro

10 Zoll

NF-J1



neat.

Bedienungsanleitung

# Neat Pad Pro

## Touch-Schnittstellengerät



Neat Pad Pro ist ein stromlinienförmiges Touchscreen-Gerät mit zwei markanten Funktionen. Sie können es als Meeting-Controller für unsere Neat Bar- und Neat Board-Geräte oder als Planungsgerät für die Verfügbarkeit von Räumen nutzen.

Neat Pad Pro kommt mit allem, was Sie brauchen, um schnell loszulegen, einschließlich Kabeln und einer Auswahl an Montageoptionen.

### Lieferumfang

Neat Pad Pro  
Mehrfachhalterung  
Kabelschloss  
2-mm-Sechskantschlüssel  
Ethernet-Kabel (3 m)  
Garantieheft

### Optionales Neat-Zubehör

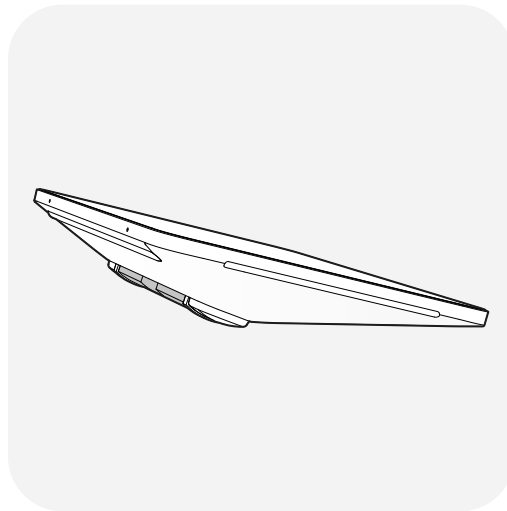
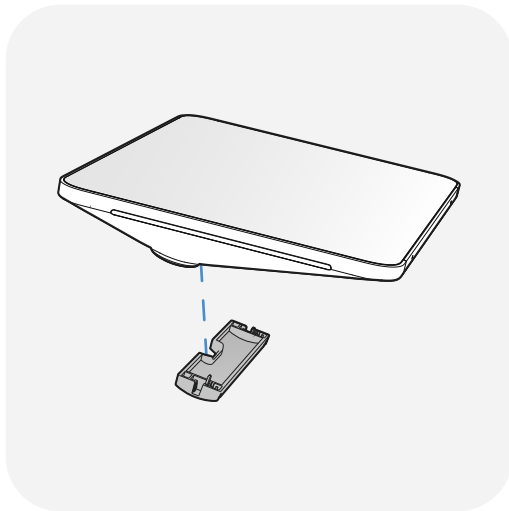
Ethernet-Kabel: 5 m  
PoE-Stromversorgung\*

\*Bei Verwendung einer alternativen PoE-Stromquelle muss diese mit dem PoE-Standard IEEE 802.3 af/at/bt konform sein

# Montageoptionen

## Kabelschloss (enthalten)

Zwei Schrauben halten das Kabelschloss sicher an Ort und Stelle und befestigen das Ethernet-Kabel

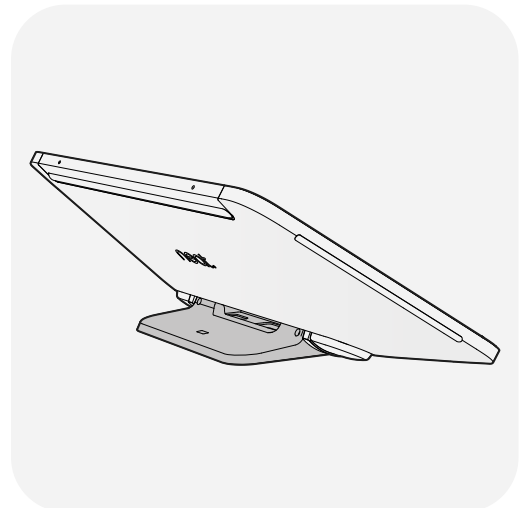
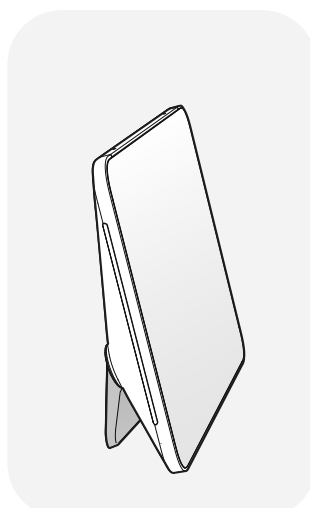
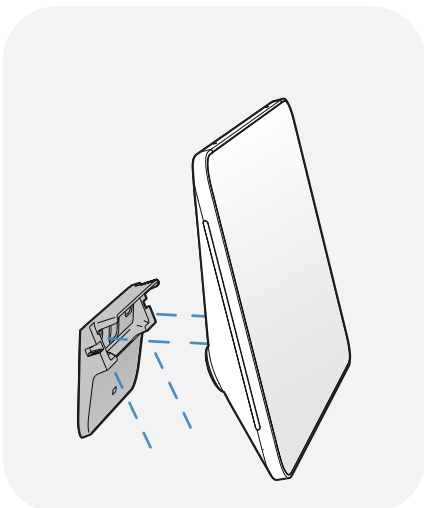


## Mehrfachhalterung (enthalten)

Bietet einen erhöhten Bildschirmwinkel auf dem Tisch und fungiert zugleich als Wandhalterung. Zwei Einstellschrauben halten die Mehrfachhalterung sicher an Ort und Stelle.

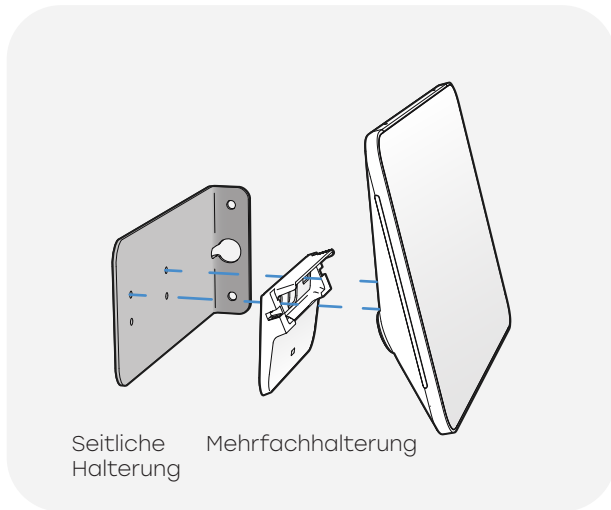
### Wandhalterung

### Tischständer

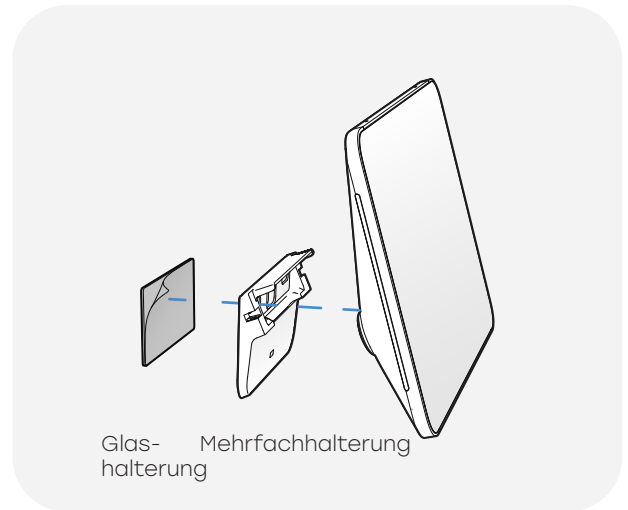


# Montageoptionen

Seitliche Halterung  
(separat erhältlich)



Glashalterung  
(separat erhältlich)



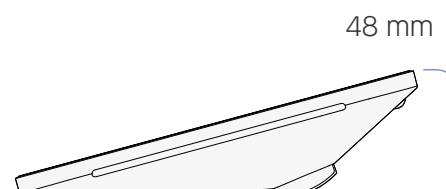
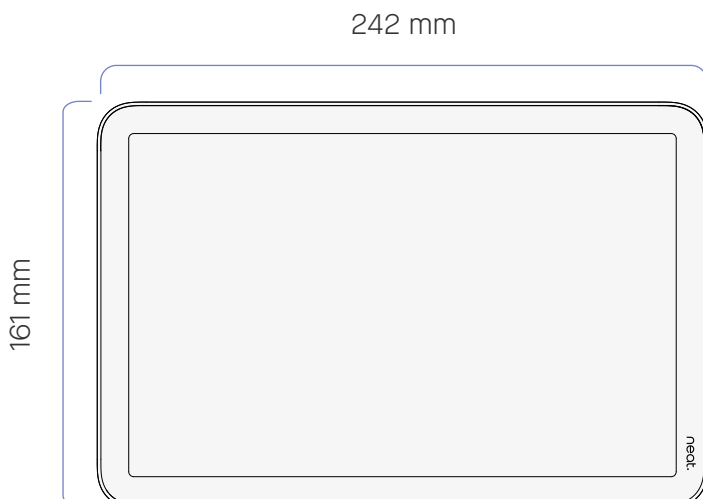
Schrauben für die Montage an der Wand sind nicht im Lieferumfang enthalten: Die Montage an einer Wand sollte nur von qualifiziertem Personal und unter Einhaltung der geltenden anlagen- und landesspezifischen Richtlinien vorgenommen werden. Wand und Montageausrüstung müssen die Last des Produktes sicher halten können.

# Größe und Gewicht

Neat Pad Pro

Breite: 242 mm  
Höhe: 161 mm

Tiefe: 48 mm  
Gewicht: 850 g

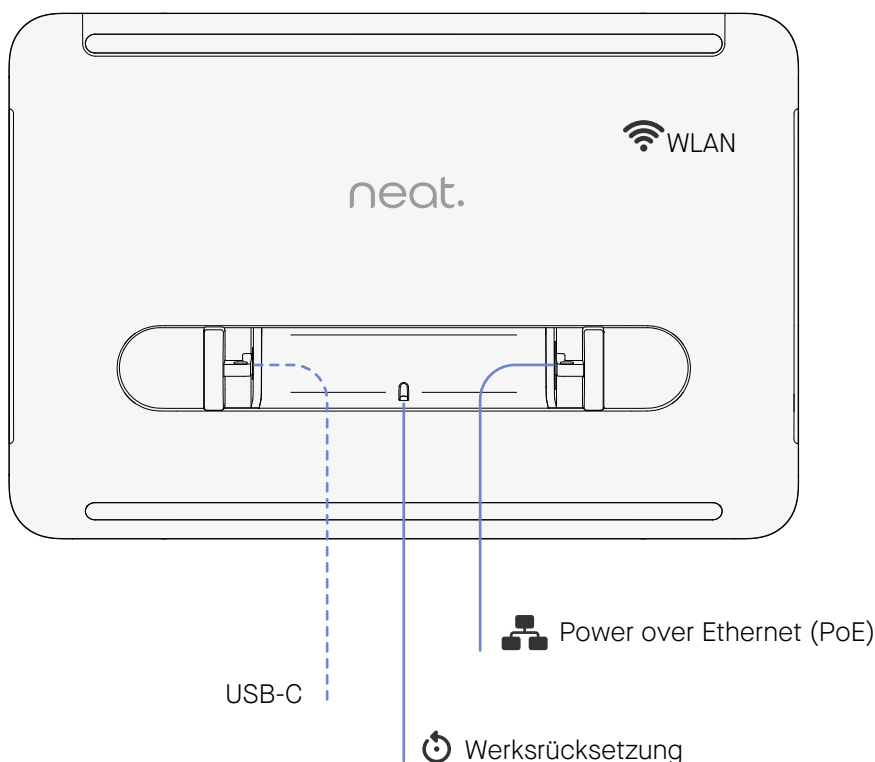


# Einrichtung und Konnektivität

## Einrichtung

Verwenden Sie zur Einrichtung von Neat Pad Pro die mitgelieferten Kabel. Schließen Sie die Kabel wie abgebildet an. Mit — gekennzeigte Kabel sind im Lieferumfang enthalten.

Mit ---- gekennzeichnete Kabel sind optional und für die grundlegende Verwendung des Systems nicht erforderlich.



## Anforderungen für eine vollständige Einrichtung:

PoE-Netzwerk oder PoE-Stromversorgung

## Netzwerk und Ports

WLAN

USB-C (nur für Debugging)

Ethernet (PoE)

## Umgebungsanforderungen

Umgebungstemperatur im Betrieb:

0–35 °C

Lagertemperatur: -20–60 °C

Relative Luftfeuchte: 10–90 %

## Zusätzliche Produktinformationen

<https://neat.no/pad-pro>

Neat Pad Pro – Bedienungsanleitung 01

Marke: NEAT