

Neat Board 32

NF-M1



neat.

Bedienungsanleitung

Neat Board 32 Videokonferenz-Gerät



Neat Board 32 versorgt kleine, gemeinsam genutzte Umgebungen und Tische durch ein elegantes, universelles 32-Zoll-Touchscreen-Gerät mit beispielloser Videokooperation.

Es umfasst alles, was Sie für hochwertige Besprechungen benötigen, ohne dass zusätzliche Ausrüstung erforderlich ist. Nehmen Sie es in Minutenschnelle in Betrieb, verbinden Sie es mit beliebigen Plattformen und verwalten Sie es in großem Umfang.

Verwandeln Sie Ihren Konzentrationsräume, Huddle Rooms, Telefonzellen und flexiblen Arbeitsbereiche in florierende Produktivitätsknotenpunkte.

Rüsten Sie Ihren Tisch auf und nutzen Sie das Neat Board 32 als Desktop-Display zum nahtlosen wechseln zwischen Meetings bei gleichzeitiger Wahrung der Produktivität.

Einfache Einrichtung und Montage

Neat Board 32 kommt mit allem, was Sie für die Inbetriebnahme benötigen, darunter ein Tischständer und Kabel. Für noch mehr Flexibilität sind zusätzliche Montageoptionen separat verfügbar, um Ihre spezifischen Arbeitsplatzanforderungen zu erfüllen.

Lieferumfang:
Neat Board 32 mit Tischständer
Ethernet-Kabel (3 m)
Netzkabel (3 m)
USB-C-Kabel (1,8 m)
Datenschutzabdeckung mit Docking
Kabelschloss
Sechskantschlüssel (2,5 mm)

Tischständer

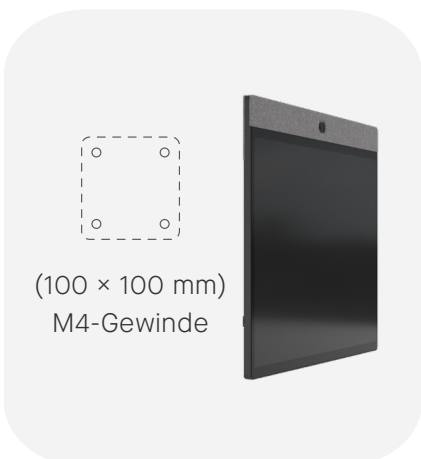
(Im Lieferumfang enthalten)



Der Tischständer bietet Ihrem Neat Board 32 einen festen 4-Grad-Betrachtungswinkel

VESA-Schnittstelle

(Im Lieferumfang enthalten)



(100 × 100 mm)
M4-Gewinde



Die integrierte VESA-Schnittstelle ermöglicht Ihnen die Montage mit Hilfe einer Vielzahl kompatibler Drittanbieter-Montage-lösungen.

Optionale Halterung

Adaptiver Tischständer (optional)



Ein freistehender Tischständer zur flexiblen Aufstellung, der neigbar, schwenkbar und höhenverstellbar ist.



2 × M6-Schraube:
20 mm
Sechskantschlüssel (5 mm)

Adaptiver Tischständer mit Befestigungsset (optional)



M8-Bolzen und -Mutter
Stopperplatte
Sechskantschlüssel (2,5 mm)
M8-Schraubenschlüssel

Adaptive Tischklemme (optional)



Durch die Anbringung an einer Tischkante erhalten Sie eine platzsparende Lösung, die geneigt, geschwenkt und in der Höhe verstellt werden kann.



Adaptive Tischklemme mit Befestigungsset (optional)



M8-Bolzen und -Mutter
Stopperplatte
Abdeckung
Sechskantschlüssel (2,5 mm)
M8-Schraubenschlüssel

Optionale Halterung

Wandhalterung (optional)



VESA-kompatibel

Montieren Sie das Neat Board 32 für eine schlanke und ADA-konforme Installation an eine Wand. Beinhaltet einen Verriegelungsmechanismus für mehr Sicherheit.



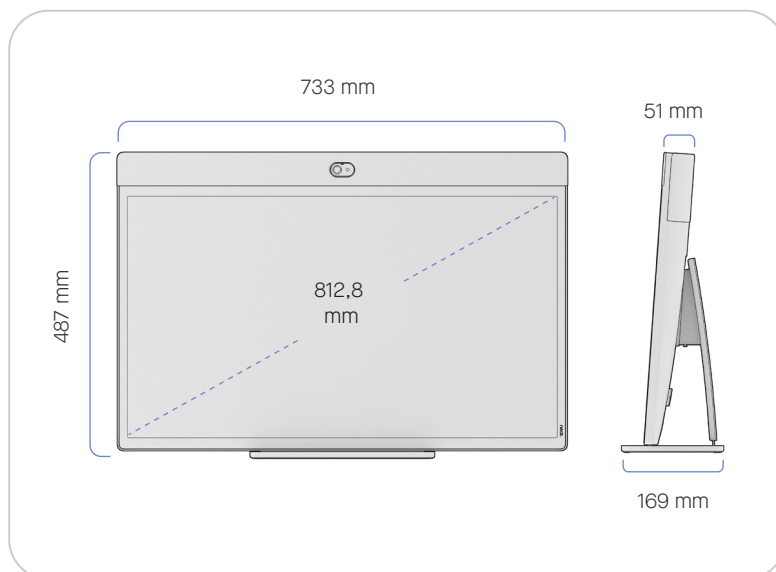
Schrauben für die Montage an der Wand sind nicht im Lieferumfang enthalten: Die Montage an einer Wand sollte nur von qualifiziertem Personal und unter Einhaltung der geltenden anlagen- und landesspezifischen Richtlinien vorgenommen werden. Wand und Montageausrüstung müssen der Produktlast sicher standhalten können.

Größe und Gewicht

Neat Board 32 mit Tischständer

Breite: 733 mm
Höhe: 498 mm
Tiefe: 169 mm

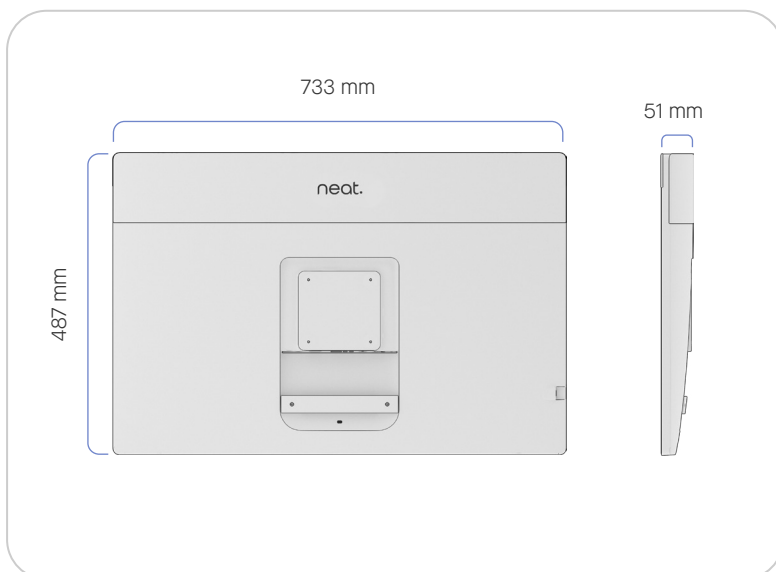
Gewicht: 11,1 kg
Nettogewicht des
Tischständers:
1,27 kg



Neat Board 32 mit VESA-Schnittstelle

Breite: 733 mm
Höhe: 487 mm
Tiefe: 51 mm

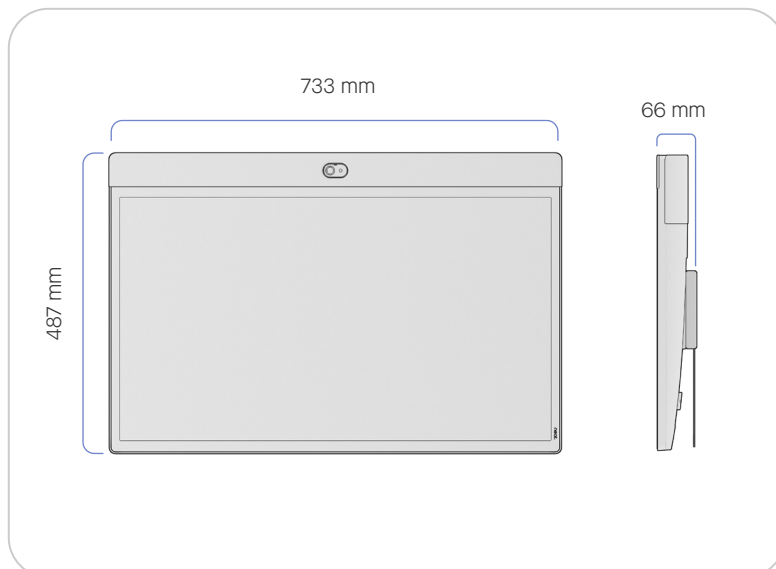
Gewicht: 9,8 kg



Neat Board 32 mit Wandhalterung

Breite: 733 mm
Höhe: 487 mm
Tiefe: 66 mm

Gewicht: 10,0 kg
Nettogewicht der
Wandhalterung:
0,2 kg

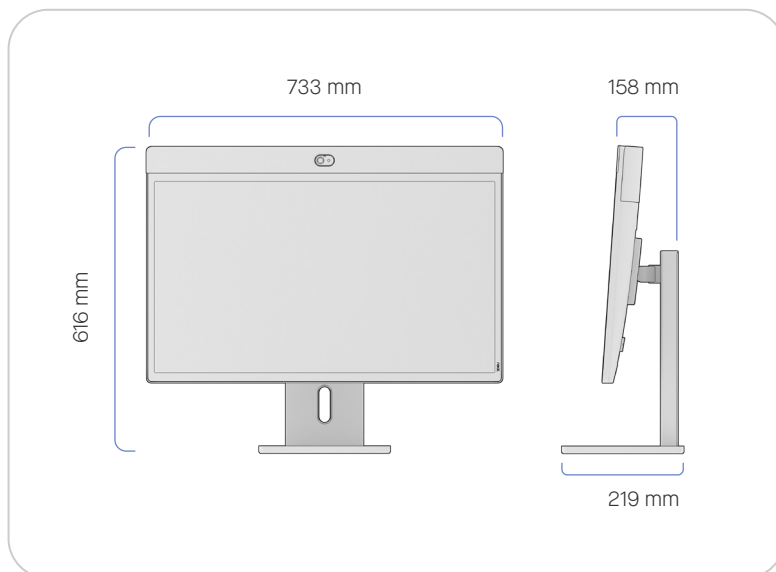


Größe und Gewicht

Neat Board 32 mit adaptivem Tischständer

Breite: 733 mm
Höhe (min.): 516 mm
Höhe (max.): 616 mm
Schwenken: $\pm 20^\circ$
Neigen: $\pm 10^\circ$
Tiefe: 219 mm

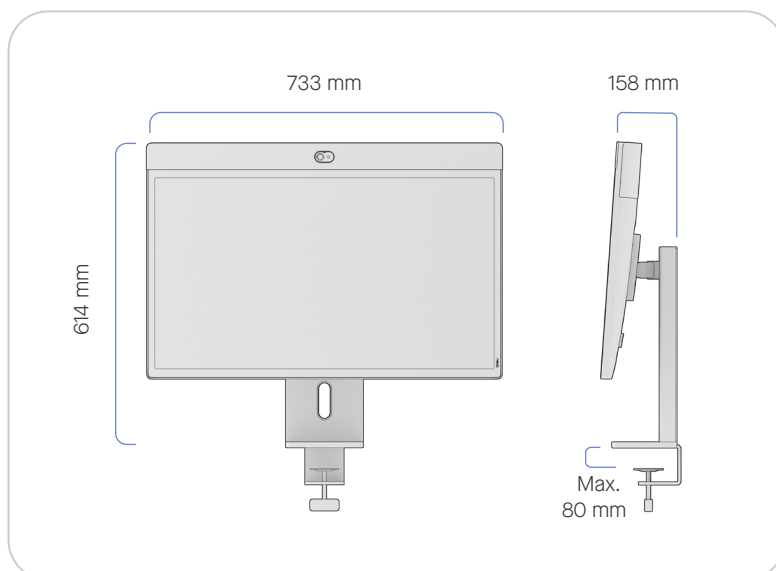
Gewicht: 14,4 kg
Nettogewicht des adaptiven
Tischständers: 4,62 kg



Neat Board 32 mit adaptiver Tischklemme

Breite: 733 mm
Höhe (min.): 514 mm
Höhe (max.): 614 mm
Schwenken: $\pm 20^\circ$
Neigen: $\pm 10^\circ$
Tiefe: 158 mm

Gewicht: 14,6 kg
Nettogewicht der adaptiven
Tischklemme: 4,81 kg



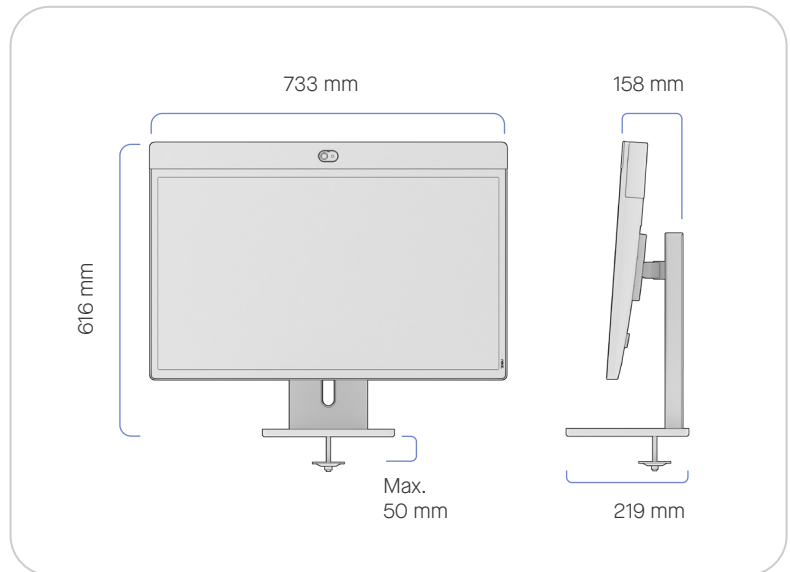
Verwenden Sie die adaptiven Halterungen von Neat Board 32 nur mit einem Videokonferenz-Gerät Neat NF-M1. Die Verwendung mit anderen Geräten kann zu Instabilität führen und Verletzungen verursachen.

Größe und Gewicht

Neat Board 32 mit adaptivem Tischständer und Befestigungsset

Breite: 733 mm
Höhe (min.): 516 mm
Höhe (max.): 616 mm
Schwenken: $\pm 20^\circ$
Neigen: $\pm 10^\circ$
Tiefe: 219 mm

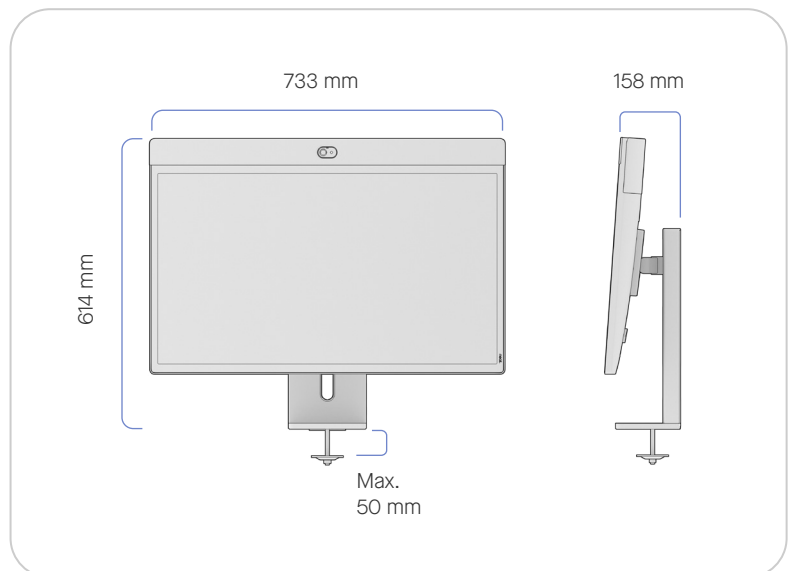
Gewicht: 14,51 kg
Nettogewicht des adaptiven Tischständers mit Befestigungsset: 4,73 kg



Neat Board 32 mit adaptiver Tischklemme und Befestigungsset

Breite: 733 mm
Höhe (min.): 514 mm
Höhe (max.): 614 mm
Schwenken: $\pm 20^\circ$
Neigen: $\pm 10^\circ$
Tiefe: 158 mm

Gewicht: 13,8 kg
Nettogewicht der adaptiven Tischklemme mit Befestigungsset: 4,04 kg



Verwenden Sie die adaptiven Halterungen von Neat Board 32 nur mit einem Videokonferenz-Gerät Neat NF-M1. Die Verwendung mit anderen Geräten kann zu Instabilität führen und Verletzungen verursachen.

Einrichtung und Konnektivität

Einrichtung

Verwenden Sie zur Einrichtung des Systems die mitgelieferten Kabel.

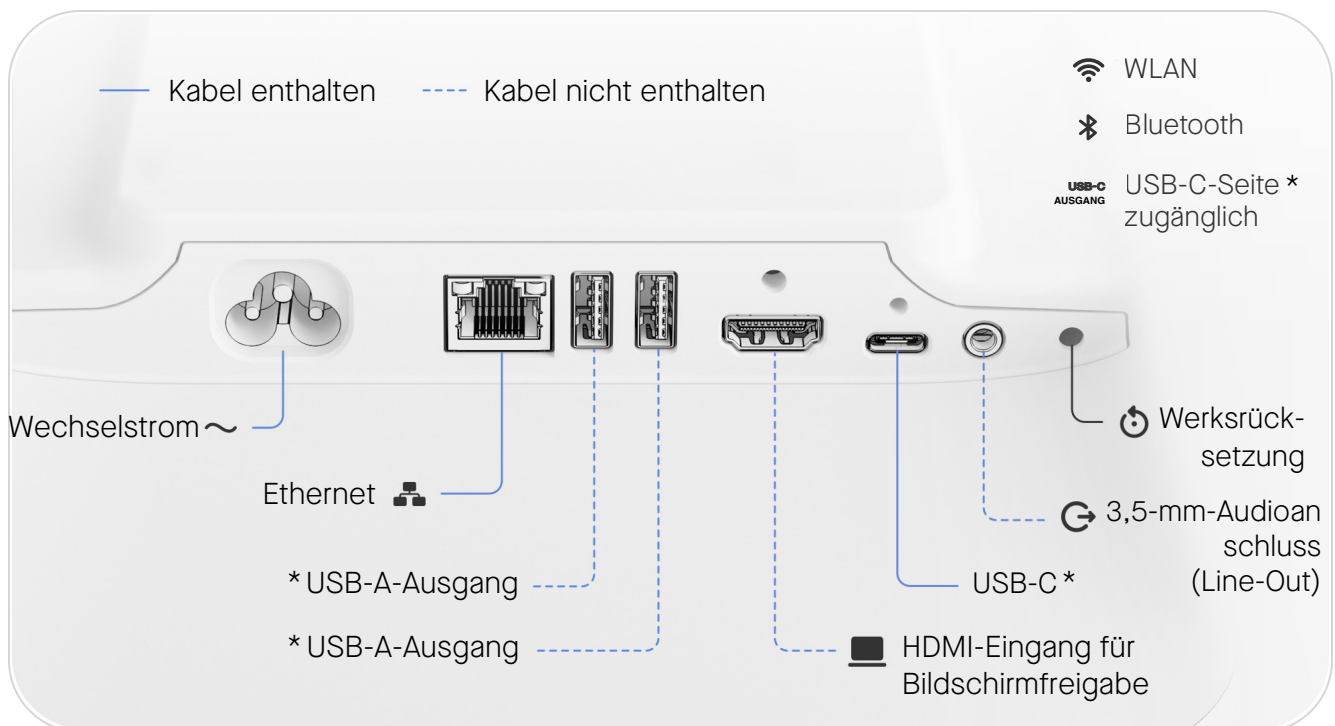
Schließen Sie die Kabel wie abgebildet an.

Mit — gekennzeichnete Kabel sind im Lieferumfang enthalten.

Mit ---- gekennzeichnete Kabel sind optional und für die grundlegende Verwendung des Systems nicht erforderlich.

Anforderungen für eine vollständige Einrichtung:

Internetverbindung



*

USB-C: für Bildschirmfreigabe, BYOD und Aufladung

USB-A: für Zubehör/Peripherie und Aufladung

USB-C (Seite): für Zubehör/Peripherie und Aufladung

Umgebungsanforderungen

Umgebungstemperatur im Betrieb:

0–35 °C

Lagertemperatur: -20–60 °C

Relative Luftfeuchte: 10–90 %

Zusätzliche Produktinformationen

neat.no/board-32

Neat Board 32 – Bedienungsanleitung 01

Marke: NEAT