

Neat Board Pro

NF-K1



neat.

使用手冊

Neat Board Pro

視訊會議裝置



Neat Board Pro 將強大技術和創新功能融入優雅的一體化設計，改變會議空間體驗。

它是在各種規模的會議空間中提供音訊、視訊和協作工具的理想解決方案，是滿足業務需求的多用途選擇。

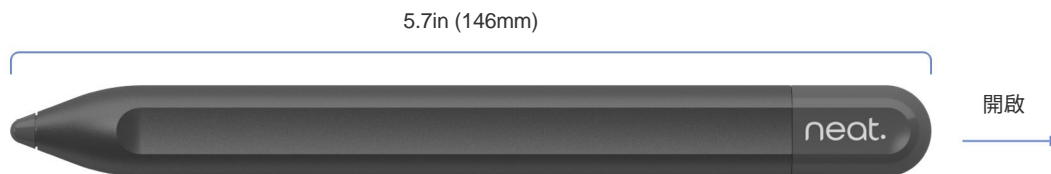
Neat Board Pro 完全透過 Neat Pulse 來管理，包含觸控螢幕、主動式麥克筆、攝影機、麥克風、揚聲器和環境感測器。

Neat Board Pro 以獨立裝置的形式無縫運作，也可當作其他主要 Neat 系統的輔助。也可以輕鬆將它與 Neat Pad 控制器和排程顯示器整合，形成完整的會議空間解決方案。

Neat 主動式麥克筆

Neat Board Pro 附有感壓主動式麥克筆，實現自然的手寫體驗。

有尾端橡皮擦，以磁性方式附著在 Neat Board 底部。長效可充式 AAA 電池，適用於 Neat 主動式麥克筆。



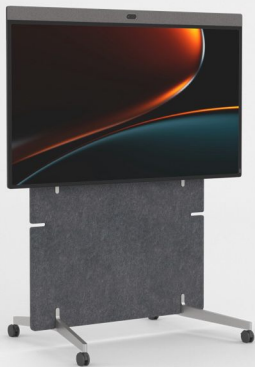
若放入錯的電池，可能會起火或爆炸。僅能使用消費級、無法充電的碳鋅或鹼性 AAA 電池。

簡單設置

Neat Board Pro 配備開始作業時需要的所有零件、一支 Neat 主動式麥克筆、纜線和桌面立架。

包裝內容物：
Neat Board Pro 搭配桌面立架
乙太網路線：16.4 ft (5 m)
電源線：9.9 ft (3 m)
Neat 主動式麥克筆

可調立架
(選購)



可調底座或壁掛底座
(選購)



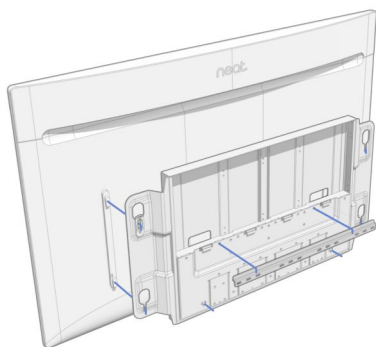
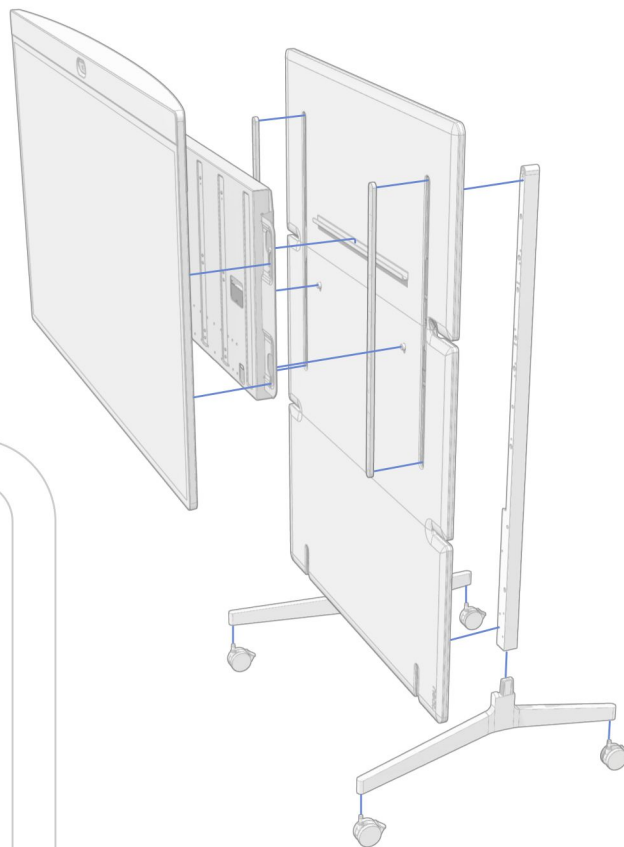
桌面立架
(隨附)



安裝選項

可調支架 (選購)
可調高度

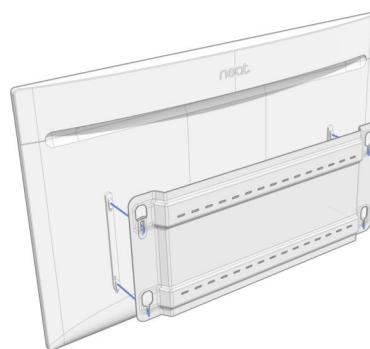
2 x M6 螺絲: 0.39in (10mm)
18 x M5 螺絲: 0.47in (12mm)
電源線: 14.8 ft (4.5 m)
4 顆輪子



可調底座 (選配)
可調高度



桌面立架 (隨附)

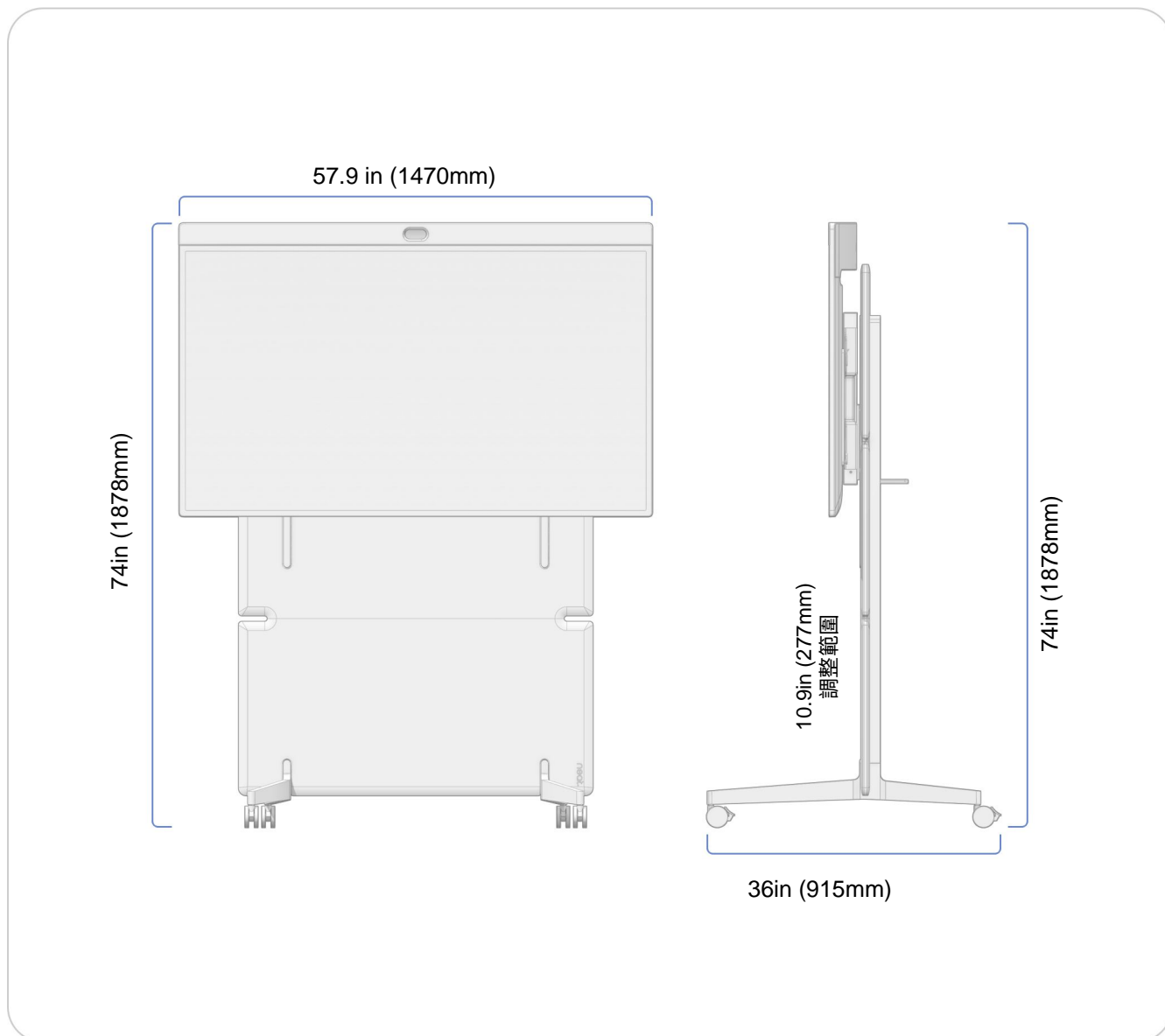


壁掛底座 (選配)
與 VESA 相容



未隨附用於安裝至牆壁的螺絲。安裝在牆上只能由合格人員，依照適用的設施和國家法規執行。牆壁和安裝設備，必須安全地承受產品的重量。

尺寸和重量



Neat Board Pro 搭配可調支架

寬: 57.9in (1470mm)
最低高度: 68.9in (1750mm)
最高高度: 74in (1878mm)
深度: 36in (915mm)

重量: 194 磅 (88 kg)
可調支架淨重:
100.3 磅 (45.5 kg)



最大層架支撐重量:
11 磅 (5 kg)



僅使用配備 Neat NF-K1 視訊會議裝置的 Neat Board Pro 可調支架。與其他設備搭配使用可能導致不穩，而造成傷害。

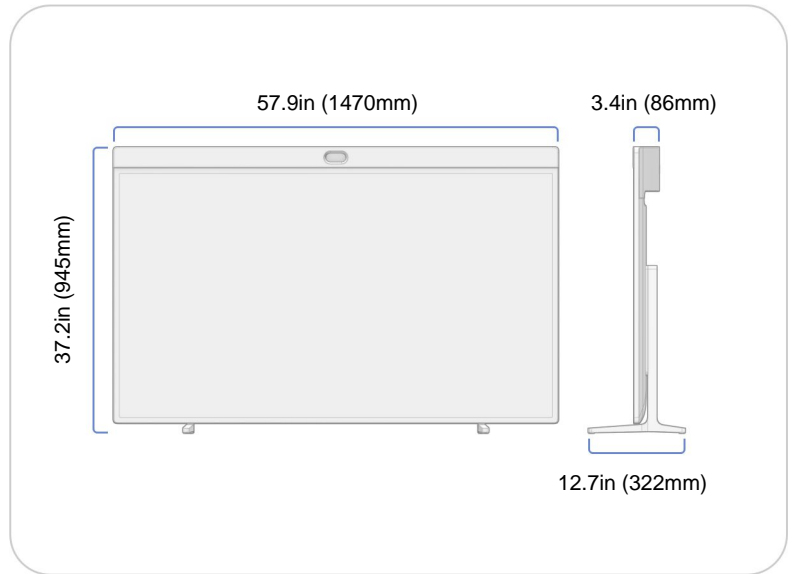
尺寸和重量

Neat Board Pro

搭配桌面立架

寬:57.9in (1470mm)
高:37.2in (945mm)
深度:12.7in (322mm)

重量:96.6 磅 (43.8 kg)
桌面立架淨重:
2.8 磅 (1.24 kg)

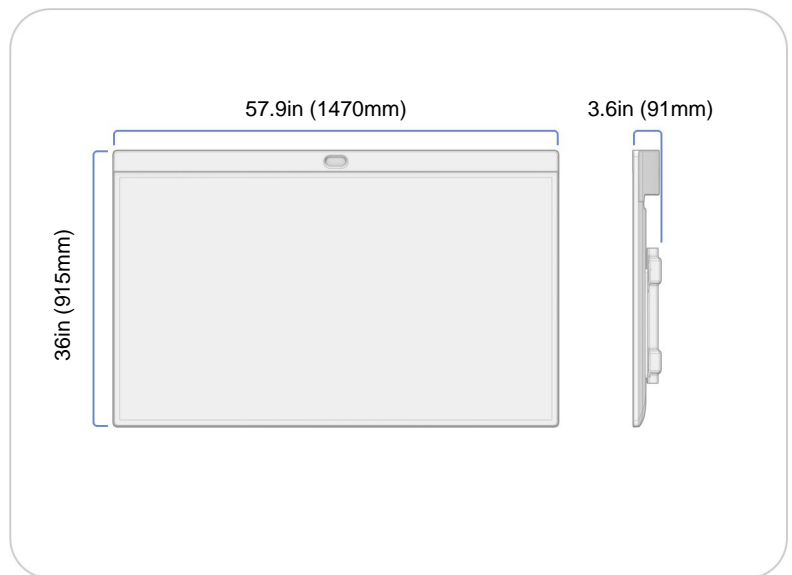


Neat Board Pro

搭配壁掛架

寬:57.9in (1470mm)
高:36in (915mm)
深度:3.6in (91mm)

重量:100.3 磅 (50 kg)
壁掛架淨重:
16.6 磅 (7.5 kg)

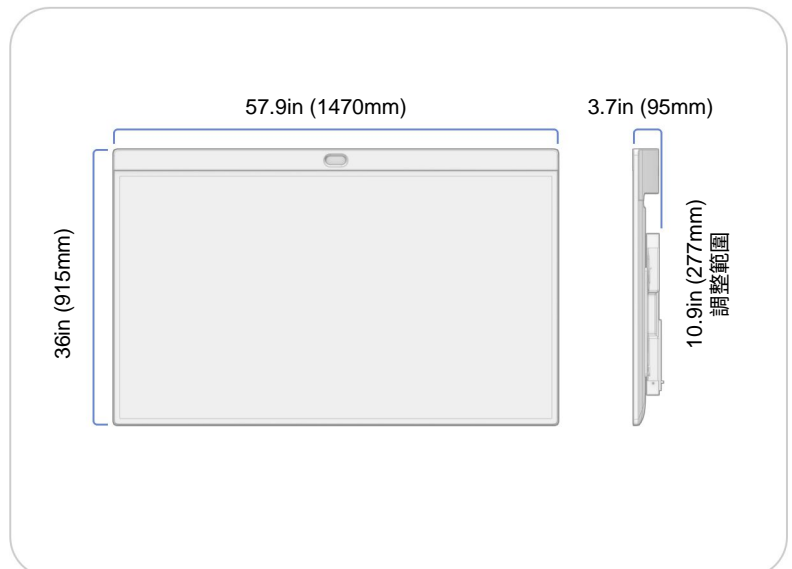


Neat Board Pro

搭配可調底座

寬:57.9in (1470mm)
高:36in (915mm)
深度:3.7in (95mm)

重量:131.2 磅 (59.5 kg)
可調底座淨重:
37.3 磅 (16.9 kg)



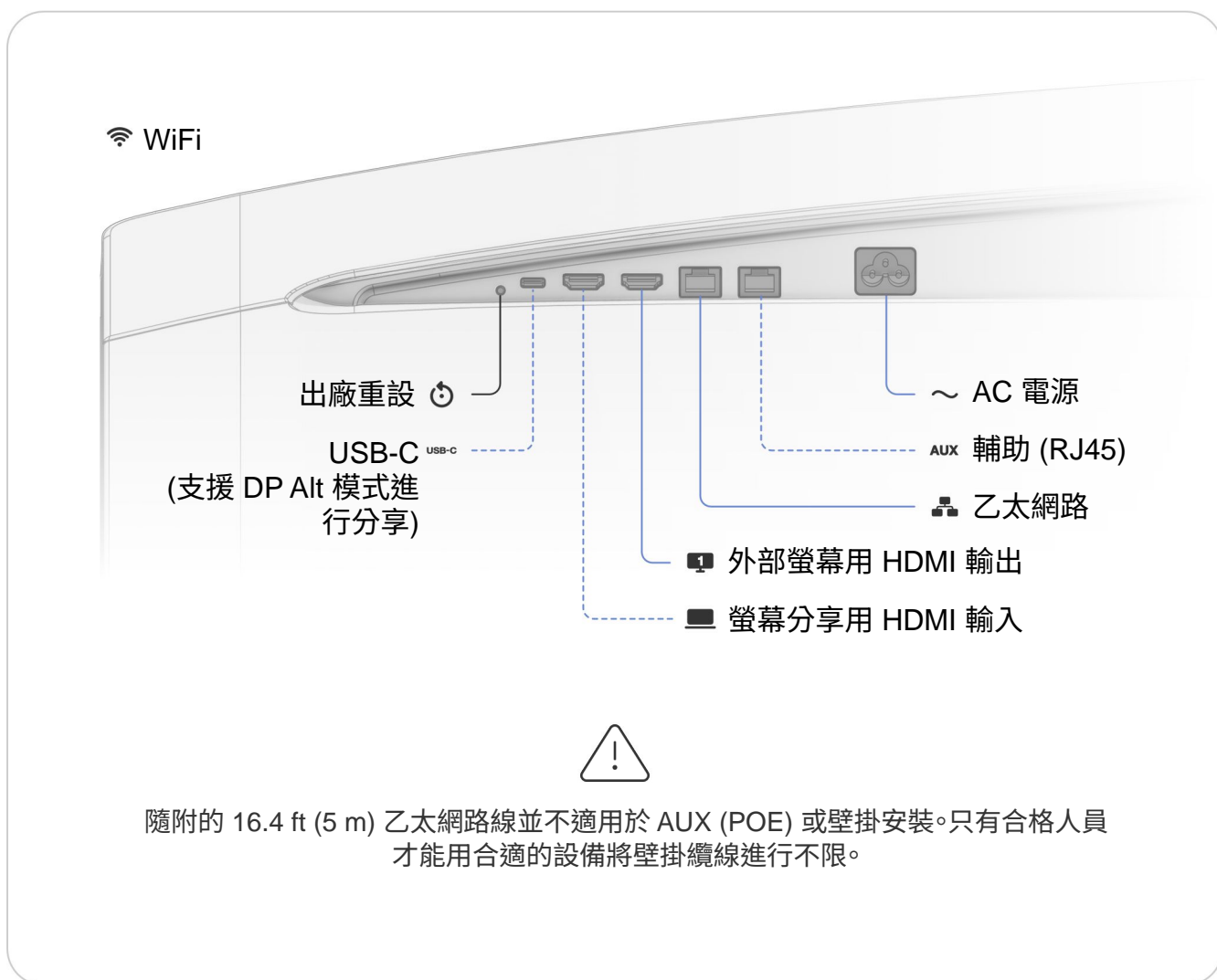
設置和連線

設置

使用隨附的纜線設置系統。如圖所示連接纜線。隨附標有 **—** 的纜線。標有 **----** 的纜線可選購，並非系統基本用途必備。

完整設置的要求

網際網路連線
視訊服務



環境要求

環境工作溫度：

32° 至 95° F / 0° - 35° C

存放溫度：-4° - 140° F / -20° - 60° C

相對濕度：10% 到 90%

其他產品資訊

<https://neat.no/board-pro>