

Neat Board Pro

NF-K1



neat.

Manuel de l'utilisateur

Neat Board Pro

Appareil de vidéoconférence



Le Neat Board Pro transforme votre expérience des espaces de réunion en ajoutant une technologie puissante et des fonctionnalités innovantes dans un design élégant tout-en-un.

C'est la solution idéale pour diffuser de l'audio, de la vidéo et des outils collaboratifs dans des espaces de réunion de différentes tailles, ce qui en fait un choix polyvalent pour répondre aux besoins de votre entreprise.

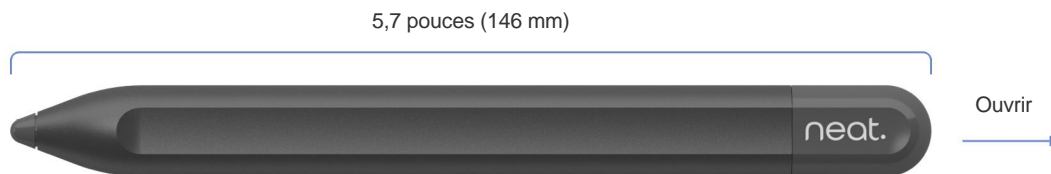
Entièrement géré par Neat Pulse, le Neat Board Pro contient un écran tactile, un marqueur actif, une caméra, un microphone, des haut-parleurs et des capteurs environnementaux.

Le Neat Board Pro est conçu pour fonctionner de manière transparente en tant qu'appareil autonome ou en tant que compagnon d'autres systèmes Neat primaires. Il peut également être facilement intégré avec les contrôleurs Neat Pad et les écrans de planification pour une solution complète d'espace de réunion.

Marqueur actif Neat

Le Neat Board Pro est équipé d'un marqueur actif sensible à la pression qui permet une expérience d'écriture manuelle naturelle.

Il est doté d'une gomme au bout et se fixe magnétiquement au bas du Neat Board Pro. Une pile AAA remplaçable de longue durée alimente le marqueur Neat Active.



Risque d'incendie ou d'explosion en cas d'utilisation d'une mauvaise pile. Utilisez des piles non rechargeables au carbone-zinc ou des piles alcalines de type AAA.

Configuration simple

Le Neat Board Pro contient tout ce dont vous avez besoin pour commencer, un marqueur Neat Active Marker, des câbles et un support de table.

Contenu de la boîte :
Neat Board Pro avec support de table
Câble Ethernet : 16,4 pieds (5 mètres)
Cordon d'alimentation : 9,9 pieds (3 mètres)
Marqueur actif Neat

Support adaptatif
(en option)



Support adaptatif ou
support mural
(en option)



Support de table
(inclus)



Options d'installation

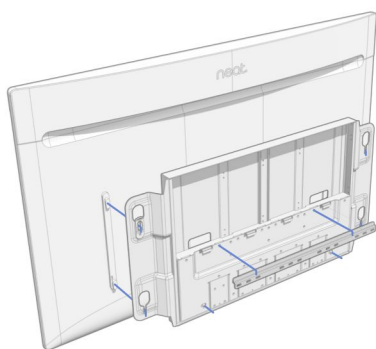
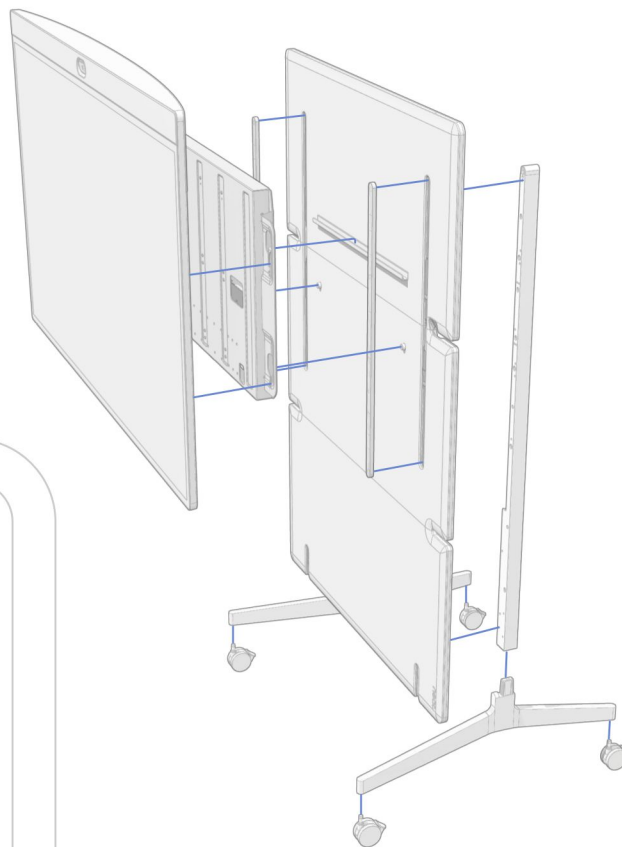
Support adaptatif (en option)
Hauteur réglable

2 x vis M6 : 0,39 pouces (10 mm)

18 x vis M5 : 0,47 pouces (12 mm)

Cordon d'alimentation : 14,8 pieds (4,5 mètres)

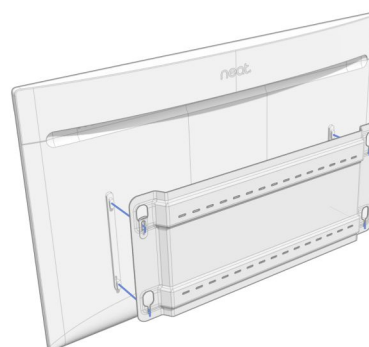
4 x roues



Support adaptatif (en option)
Hauteur réglable



Support de table (inclus)

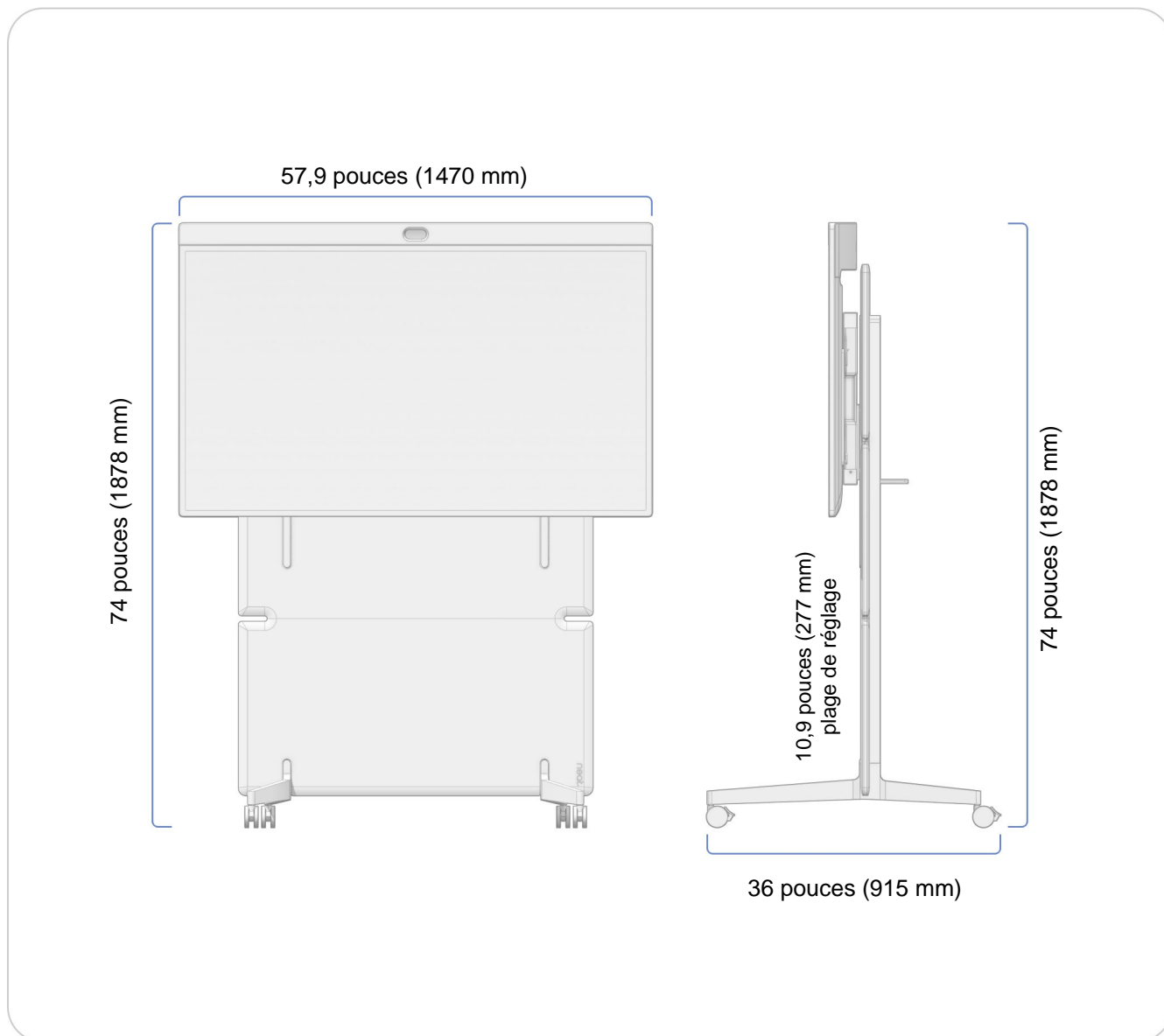


Support mural (en option)
Compatible VESA



Les vis pour le montage au mur ne sont pas incluses. Le montage sur un mur doit uniquement être effectué par du personnel qualifié conformément aux réglementations du site et nationales en vigueur. Le mur et l'équipement de montage doivent supporter en toute sécurité la charge du produit.

Taille et poids



Neat Board Pro avec support adaptatif

Largeur : 57,9 pouces (1470 mm)
Hauteur min : 68,9 pouces (1750 mm)
Hauteur max : 74 pouces (1878 mm)
Profondeur : 36 pouces (915 mm)

Poids : 194 livres (88 kg)
Poids net du support adaptatif :
100,3 livres (45,5 kg)



Poids maximal supporté par
l'étagère :
11 livres (5 kg)



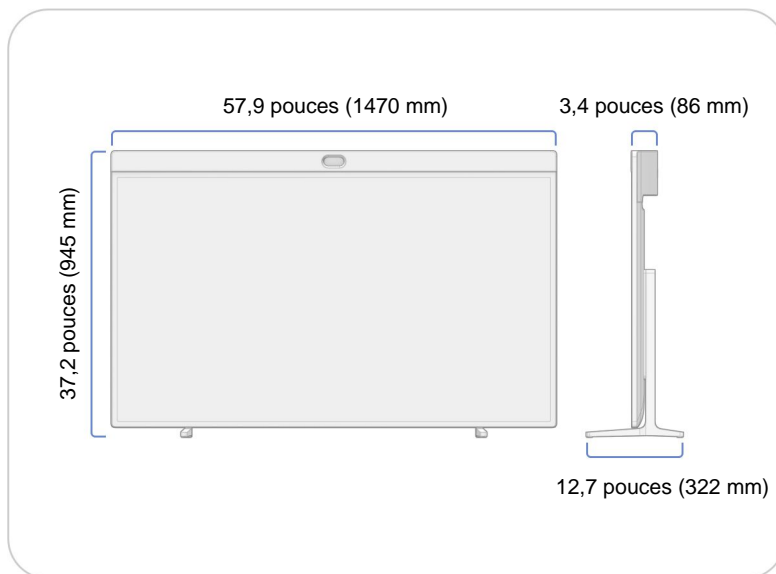
Utilisez le support adaptatif Neat
Board Pro uniquement avec un
appareil de vidéoconférence Neat
NF-K1. L'utilisation avec d'autres
appareils peut entraîner une
instabilité et causer des blessures.

Taille et poids

Neat Board Pro Avec support de table

Largeur : 57,9 pouces (1470 mm)
Hauteur : 37,2 pouces (945 mm)
Profondeur : 12,7 pouces (322 mm)

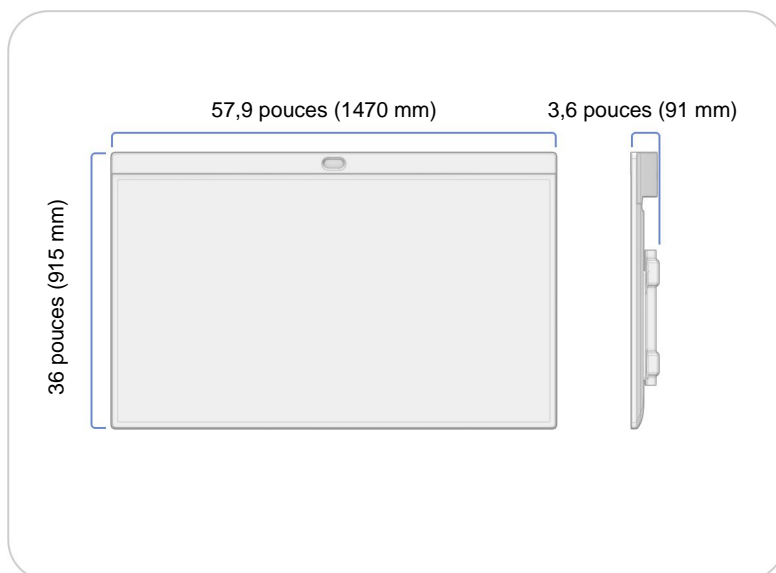
Poids : 96,6 livres (43,8 kg)
Poids net du support de table :
2,8 livres (1,24 kg)



Neat Board Pro avec support mural

Largeur : 57,9 pouces (1470 mm)
Hauteur : 36 pouces (915 mm)
Profondeur : 3,6 pouces (91 mm)

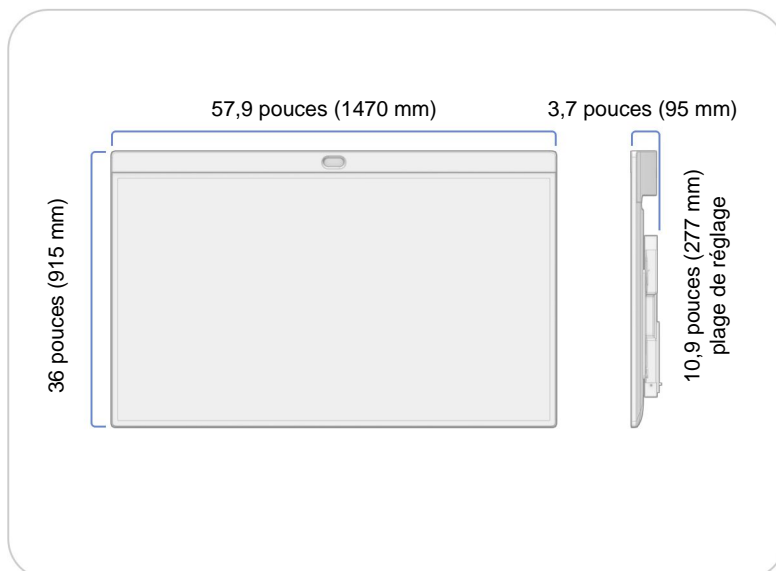
Poids : 100,3 livres (50 kg)
Poids net du support mural :
16,6 livres (7,5 kg)



Neat Board Pro avec support adaptatif

Largeur : 57,9 pouces (1470 mm)
Hauteur : 36 pouces (915 mm)
Profondeur : 3,7 pouces (95 mm)

Poids : 131,2 livres (59,5 kg)
Poids net du support adaptatif :
37,3 livres (16,9 kg)



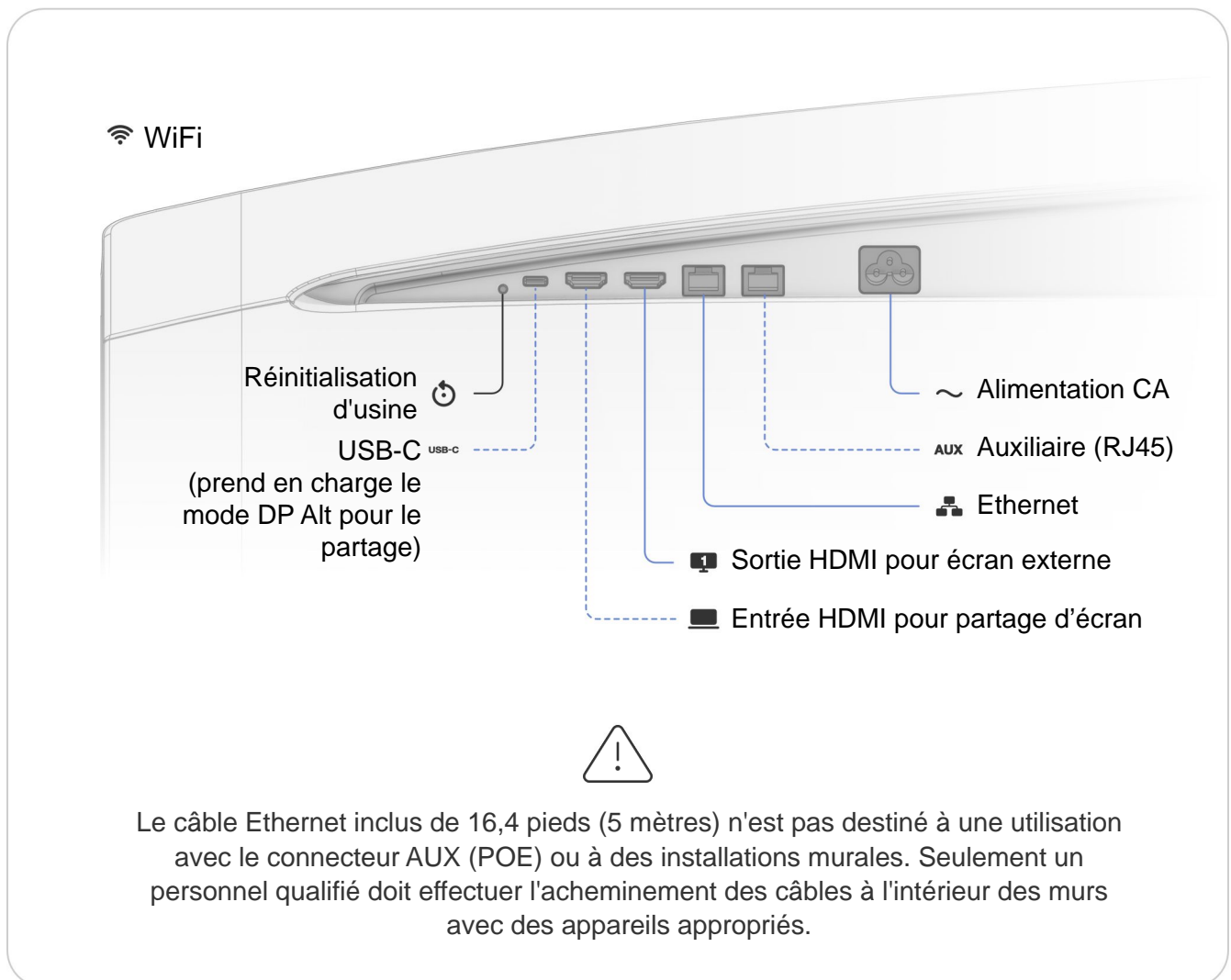
Configuration et connectivité

Configuration

Utilisez les câbles fournis pour installer le système. Connectez les câbles conformément à l'illustration. Les câbles marqués — sont inclus. Les câbles marqués ---- sont optionnels et ne sont pas nécessaires à l'utilisation de base du système.

Exigences pour une installation complète

Service vidéo par connexion Internet



Caractéristiques environnementales

Température ambiante de fonctionnement :
32° à 95° F / 0° - 35° C

Température de stockage : 4° - 140° F / -20° - 60° C

Humidité relative : 10% à 90%

Informations supplémentaires sur le produit

<https://neat.no/board-pro>