

# Neat Board Pro

NF-K1



neat.

Manual del usuario

# Neat Board Pro

## Dispositivo de videoconferencia



Neat Board Pro transforma la experiencia del espacio de reuniones incorporando una potente tecnología y funciones pioneras en un elegante diseño integral.

Es la solución ideal para proporcionar audio, vídeo y herramientas de colaboración en espacios de reuniones de diversos tamaños, lo que la convierte en una opción versátil para las necesidades de su empresa.

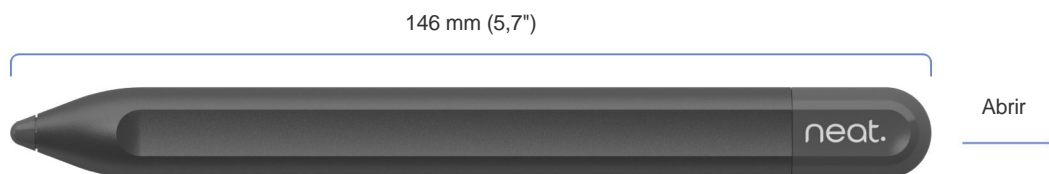
Totalmente administrado a través de Neat Pulse, Neat Board Pro consta de una pantalla táctil, un marcador activo, una cámara, un micrófono, altavoces y sensores del entorno.

Neat Board Pro está diseñado para funcionar sin problemas como un dispositivo independiente o como un compañero de otros sistemas Neat primarios. También se puede integrar fácilmente con los controladores Neat Pad y las pantallas de programación para obtener una solución completa de espacio para reuniones.

# Neat Active Marker

Neat Board Pro incluye un marcador activo sensible a la presión que permite una experiencia de escritura a mano natural.

Tiene un borrador en el extremo y se acopla magnéticamente a la parte inferior de Neat Board Pro. Neat Active Marker funciona con una pila de tipo AAA sustituible de larga duración.



Riesgo de incendio o explosión si coloca una pila incorrecta. Utilice únicamente pilas de tipo AAA de carbono-zinc o alcalinas no recargables de consumo.

## Instalación simple

Neat Board Pro incluye todo lo necesario para empezar, una unidad Neat Active Marker, cables y un pedestal para mesa.

Contenido de la caja:  
Neat Board Pro con pedestal para mesa  
Cable Ethernet: 5 metros (16,4 pies)  
Cable de alimentación: 3 metros (9,9 pies)  
Neat Active Marker

Pedestal adaptable  
(opcional)



Soporte adaptable o  
soporte para pared  
(opcional)



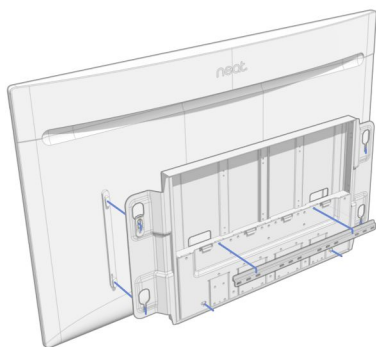
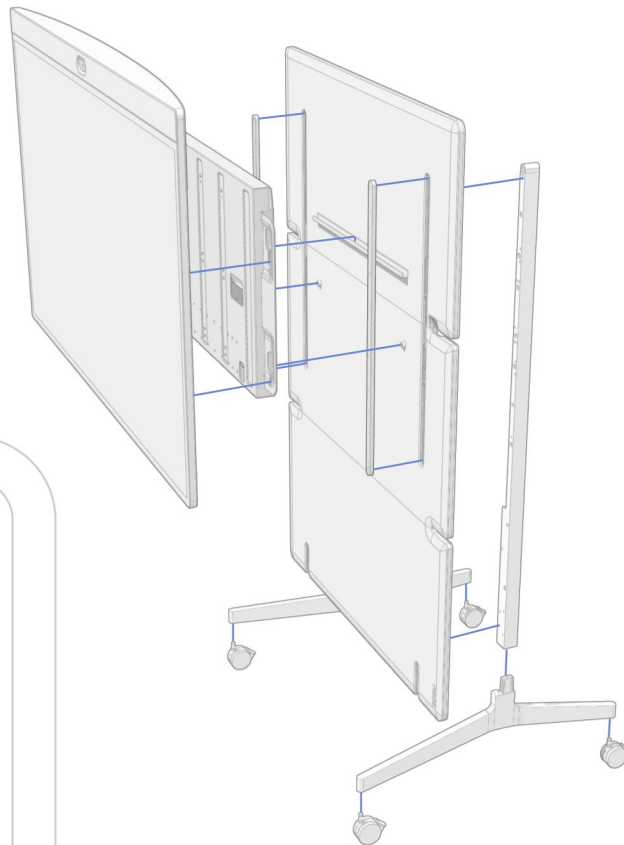
Pedestal para mesa  
(incluido)



# Opciones de montaje

Pedestal adaptable (opcional)  
Altura ajustable

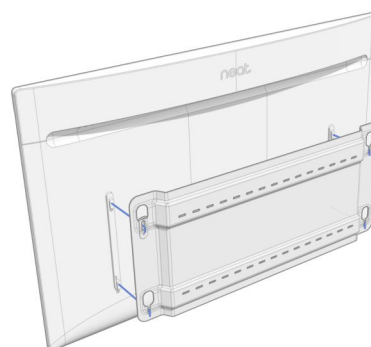
2 x Tornillo M6: 10 mm (0,39")  
18 x Tornillo M5: 12 mm (0,47")  
Cable de alimentación: 4,5 m (14,8")  
4 x Ruedas



Soporte adaptable (opcional)  
Altura ajustable



Pedestal para mesa (incluido)

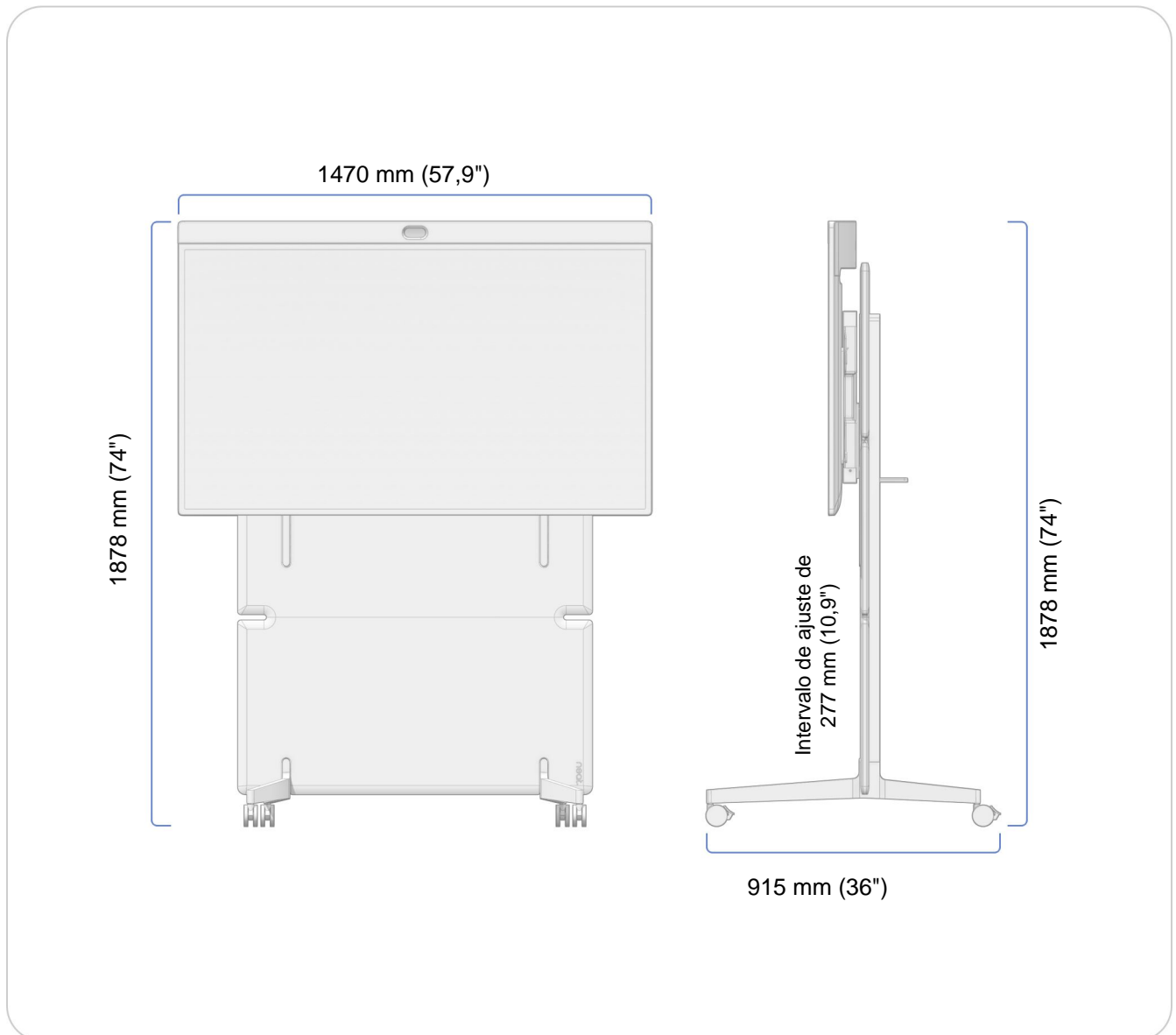


Soporte para pared (opcional)  
Compatible con VESA



Los tornillos para el montaje en la pared no están incluidos. El montaje en una pared solamente lo debe realizar personal cualificado de acuerdo con la normativa vigente del centro y estatal. La pared y el equipo de montaje deben soportar de forma segura la carga del producto.

# Tamaño y peso



## Neat Board Pro con pedestal adaptable

Anchura: 1470 mm (57,9")  
Altura mínima: 1750 mm (68,9")  
Altura máxima: 1878 mm (74")  
Profundidad: 915 mm (36")

Peso: 88 kg (194 libras)  
Peso neto del pedestal adaptable:  
45,5 kg (100,3 libras)



Peso máximo de soporte del estante:  
5 kg (11 libras)



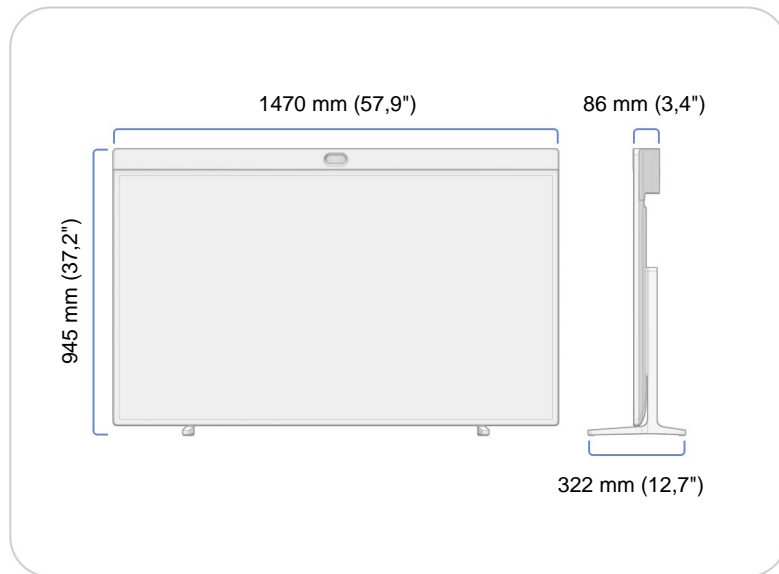
Utilice solamente el pedestal adaptable Neat Board Pro con un dispositivo de videoconferencia Neat NF-K1. El uso con otros equipos puede provocar inestabilidad y causar lesiones.

# Tamaño y peso

## Neat Board Pro con pedestal para mesa

Anchura: 1470 mm (57,9")  
Altura: 945 mm (37,2")  
Profundidad: 322 mm (12,7")

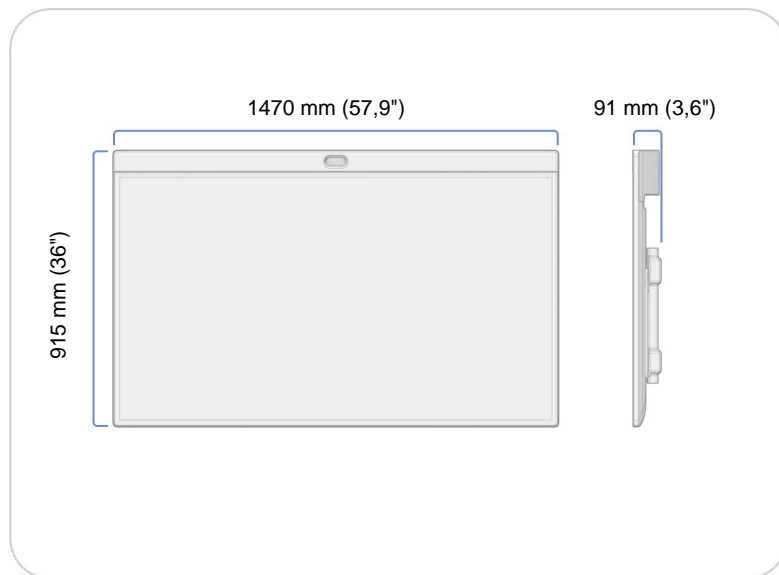
Peso: 43,8 kg (96,6 libras)  
Peso neto del pedestal para mesa:  
1,24 kg (2,8 libras)



## Neat Board Pro con soporte para pared

Anchura: 1470 mm (57,9")  
Altura: 915 mm (36")  
Profundidad: 91 mm (3,6")

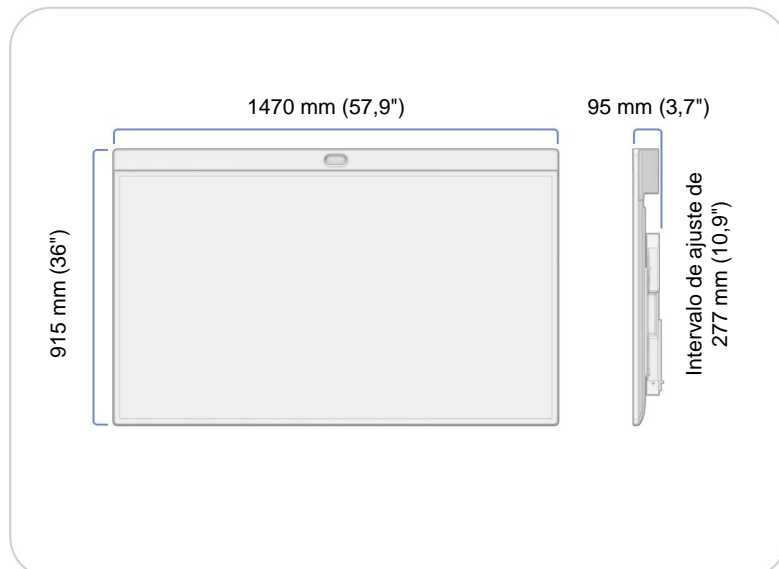
Peso: 50 kg (100,3 libras)  
Peso neto del soporte para pared:  
7,5 kg (16,6 libras)



## Neat Board Pro con soporte adaptable

Anchura: 1470 mm (57,9")  
Altura: 915 mm (36")  
Profundidad: 95 mm (3,7")

Peso: 59,5 kg (131,2 libras)  
Peso neto del soporte adaptable:  
16,9 kg (37,3 libras)



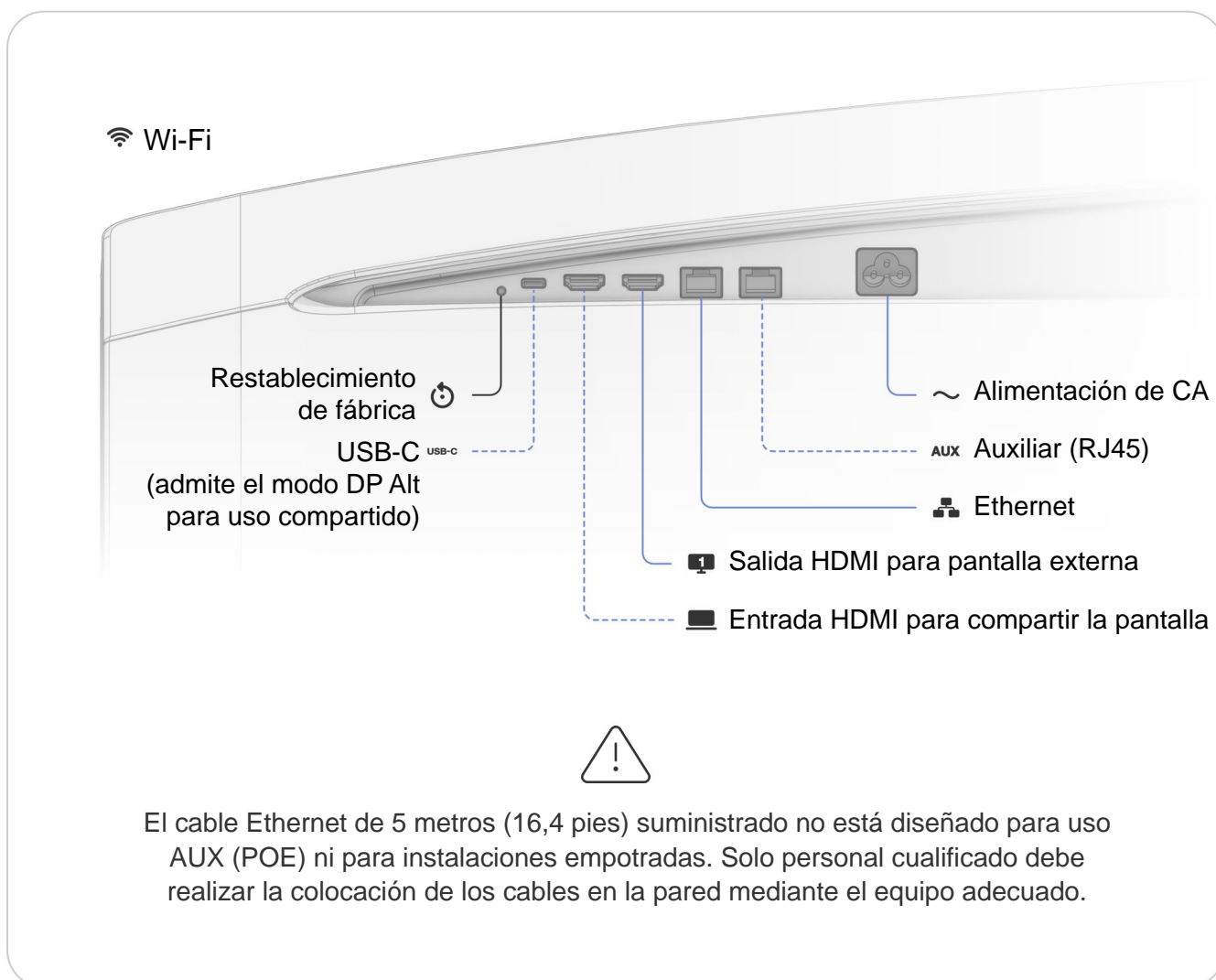
# Montaje y conectividad

## Configuración

Utilice los cables suministrados para instalar el sistema. Conecte los cables de acuerdo con la imagen. Los cables marcados con — están incluidos. Los cables marcados con - - - - son opcionales y no son necesarios para el uso básico del sistema.

## Requisitos para un montaje completo

Servicio de vídeo de conexión a Internet



## Requisitos medioambientales

Temperatura ambiente de funcionamiento:

de 0° a 35° C (de 32° a 95° F)

Temperatura de almacenamiento: de -20° a 60° C

(de -4° a 140° F)

Humedad relativa: de 10% a 90%

## Información adicional del producto

<https://neat.no/board-pro>