

Neat Board Pro

NF-K1



دليل المستخدم

neat.

Neat Board Pro

جهاز المكالمات الجماعية عبر الفيديو



من خلال الإدارة الكاملة عبر Neat Pulse، يشتمل Neat Board Pro على شاشة لمس وقلم نشط وكاميرا وميكروفون ومكبرات صوت ومستشعرات بيئية.

صُمم Neat Board Pro للعمل بسلاسة وبشكل مستقل بذاته أو برفقة أنظمة أساسية أخرى من Neat. ويمكن أيضًا تكامله مع وحدات تحكم Neat Pad وشاشات عرض جداول المواعيد لتوفير حل متكامل لأماكن الاجتماعات.

يُحدث Neat Board Pro نقلة نوعية في تجربة مكان الاجتماع من خلال الجمع بين التقنية القوية والإمكانات الرائدة في تصميم واحد أنيق ومتكامل.

إنه الحل المثالي لتوفير أدوات الصوت والفيديو والتعاون في أماكن الاجتماعات متعددة الأحجام؛ مما يجعله خيارًا متعدد الاستخدامات لتلبية احتياجاتك التجارية.

قلم Neat النشط

يحتوي على ممحاة في مؤخرته ويُثبَّت مغناطيسيًا في الجانب السفلي من Neat Board Pro. ويستمد قلم Neat النشط طاقته من بطارية AAA طويلة العمر قابلة للاستبدال.

يتضمن Neat Board Pro قلمًا نشطًا حساسًا للضغط يتيح الاستمتاع بتجربة كتابة طبيعية باليد.

146 مم (5.7 بوصة)



خطر نشوب حريق أو حدوث انفجار إذا وضعت بطارية من نوع غير صحيح. لا تستخدم سوى بطاريات AAA كربون-زنك أو قلووية من فئة مستهلكة وغير قابلة لإعادة الشحن.



الإعداد البسيط

محتويات العبوة:
جهاز Neat Board Pro مع الحامل المنضدي
كبل إيثرنت: 5 متر (16.4 قدم)
سلك الطاقة: 3 متر (9.9 قدم)
قلم Neat النشط

يأتي Neat Board Pro وبرفقتة جميع ما تحتاج إليه لبدء العمل، بما في ذلك قلم Neat نشط وكبلات وحامل منضدي.

الحامل المنضدي
(مرفق)



كُتيفة التثبيت التكميلية
أو كُتيفة التثبيت على حائط
(اختياري)



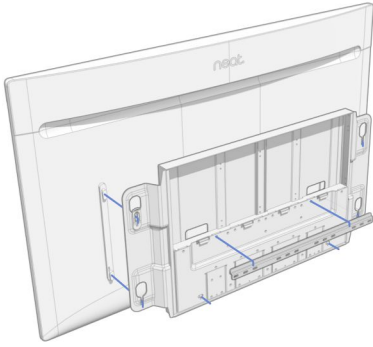
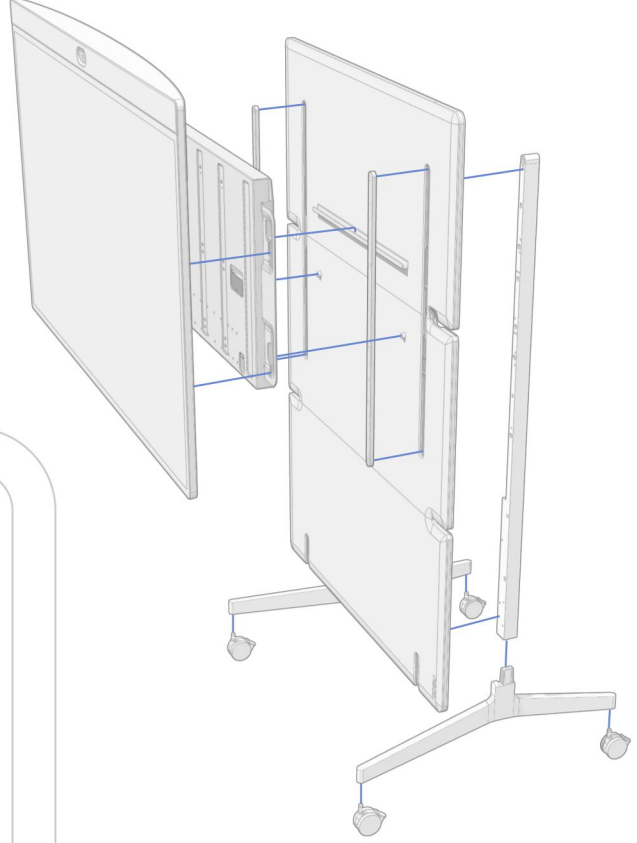
الحامل التكميلي
(اختياري)



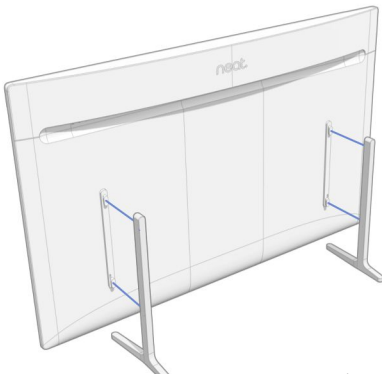
خيارات التثبيت

الحامل التكميلي (اختياري)
قابلة لضبط الارتفاع

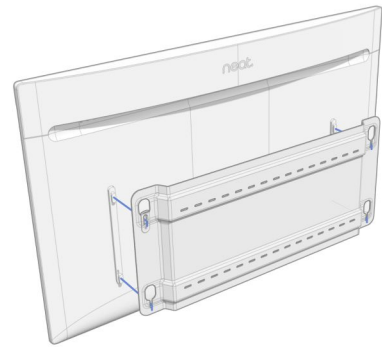
عدد 2 مسمار M6 10 مم (0.39 بوصة)
عدد 18 مسمار M5 12 مم (0.47 بوصة)
سلك الطاقة: 4.5 متر (14.8 قدم)
عدد 4 عجلات



كثيفة التثبيت التكميلية (اختيارية)
قابلة لضبط الارتفاع



كثيفة التثبيت على حائط (اختيارية)
متوافقة مع VESA

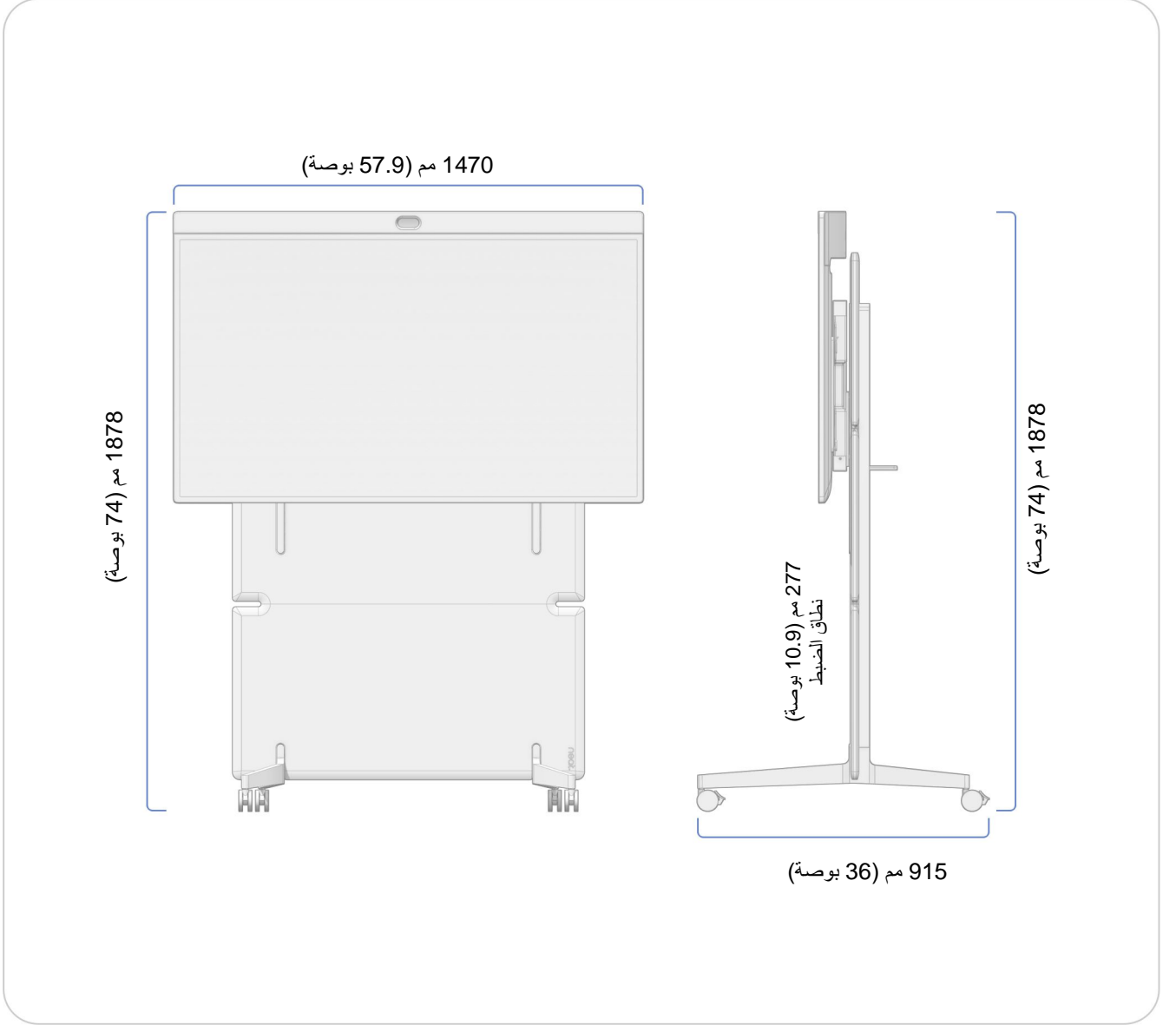


الحامل المنضدي (مرفق)

مسامير التثبيت على حائط غير مرفقة. يجب عدم إجراء التثبيت على حائط إلا بواسطة فني مؤهل بما يتوافق مع اللوائح المعمول بها في المرفق أو البلد. يجب أن يتمتع الحائط وقطع التثبيت بالقدرة الكافية على تحمل ثقل المنتج بأمان.



الحجم والوزن



الوزن الأقصى لتحمل الرف:
5 كجم (11 رطل)



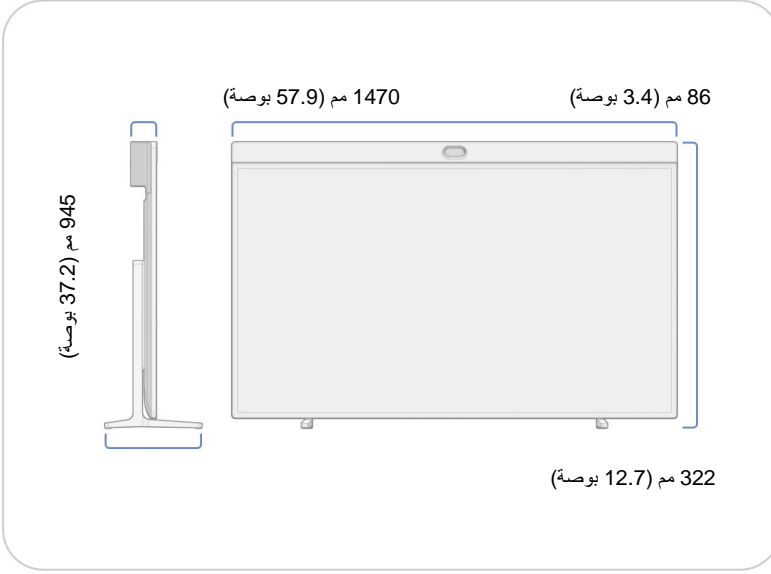
لا تستخدم حامل Neat Board Pro التكميلي إلا مع جهاز Neat NF-K1 للمكالمات الجماعية عبر الفيديو. قد يؤدي الاستخدام مع أجهزة أخرى إلى عدم الاستقرار والتسبب في وقوع إصابة.



العرض: 1470 مم (57.9 بوصة)
الارتفاع الأدنى: 1750 مم (68.9 بوصة)
الارتفاع الأقصى: 1878 مم (74 بوصة)
العمق: 915 مم (36 بوصة)

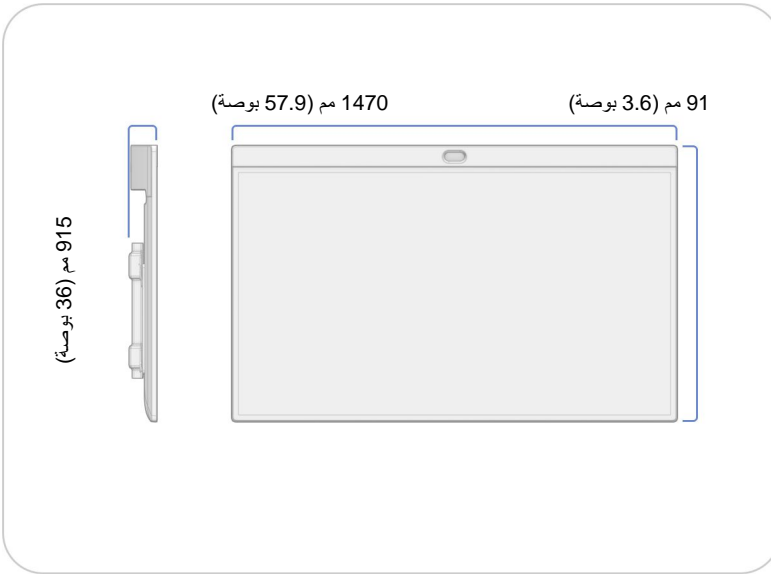
الوزن: 88 كجم (194 رطل)
الوزن الصافي للحامل التكميلي:
45.5 كجم (100.3 رطل)

الحجم والوزن



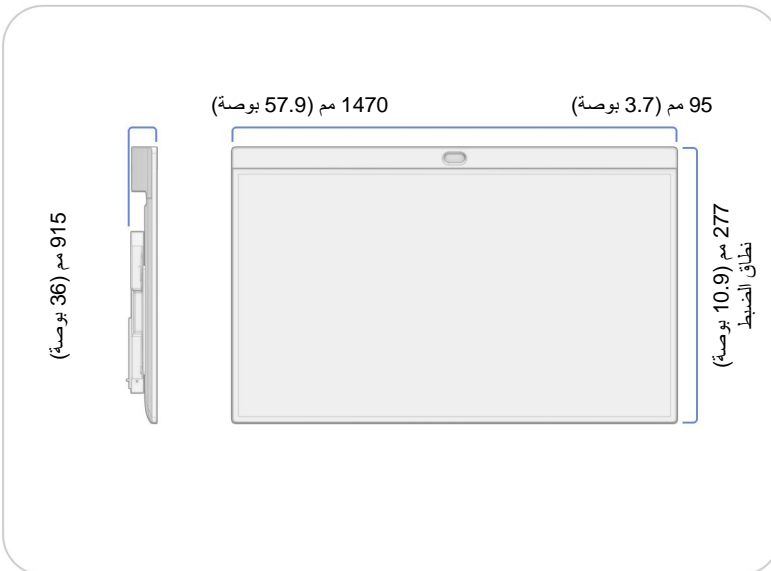
العرض: 1470 مم (57.9 بوصة)
الارتفاع: 945 مم (37.2 بوصة)
العمق: 322 مم (12.7 بوصة)

الوزن: 43.8 كجم (96,6 رطل)
الوزن الصافي للحامل المنضدي:
1.24 كجم (2.8 رطل)



العرض: 1470 مم (57.9 بوصة)
الارتفاع: 915 مم (36 بوصة)
العمق: 91 مم (3.6 بوصة)

الوزن: 50 كجم (100.3 رطل)
الوزن الصافي لكثيفة التثبيت على حائط:
7.5 كجم (16.6 رطل)



العرض: 1470 مم (57.9 بوصة)
الارتفاع: 915 مم (36 بوصة)
العمق: 95 مم (3.7 بوصة)

الوزن: 59.5 كجم (131.2 رطل)
الوزن الصافي لكثيفة التثبيت التكميلية:
16.9 كجم (37.3 رطل)

الإعداد والتوصيل

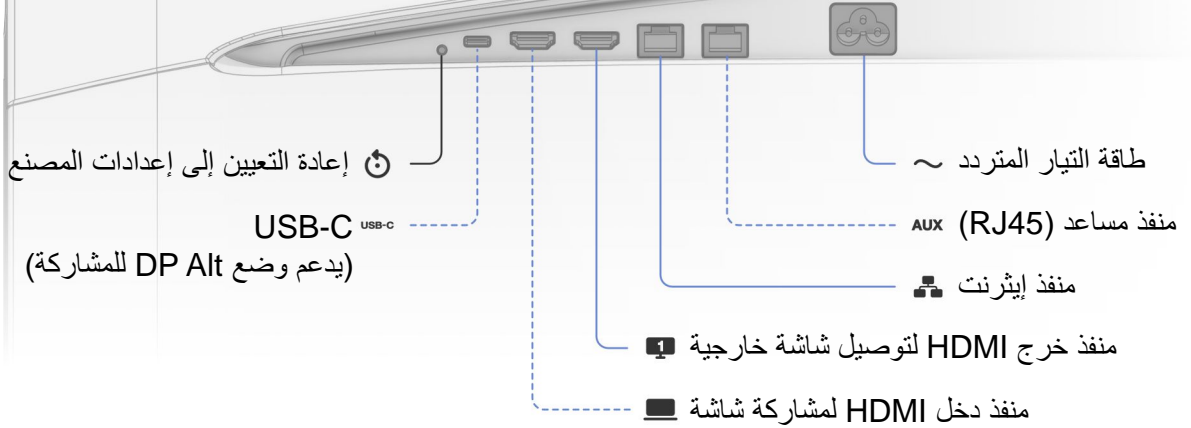
الإعداد

متطلبات الإعداد الكامل

اتصال إنترنت
خدمة فيديو

استخدم الكبلات المرفقة لإعداد النظام. وصل الكبلات وفقاً للرسم التوضيحي. الكبلات المميزة بعلامة — مرفقة. الكبلات المميزة بعلامة - - - اختيارية وغير مطلوبة للاستخدام الأساسي للنظام.

WiFi



كبل الإنترنت المرفق بطول 5 متر (16.4 قدم) لا يُستخدم للتوصيل بمنفذ AUX (POE) ولا للتركيبات داخل حائط. يتعين عدم إجراء عملية تمرير الكبل داخل حائط إلا بواسطة أفراد مؤهلين وباستخدام الأدوات المناسبة.

معلومات إضافية حول المنتج

<https://neat.no/board-pro>

Neat Board Pro - دليل المستخدم النسخة المنقحة 05

المتطلبات البيئية

درجة حرارة التشغيل المحيطة:

من 0 إلى 35 درجة مئوية / من 32 إلى 95 درجة فهرنهايت

درجة حرارة التخزين: من -20 إلى 60 درجة مئوية / من -4

إلى 140 درجة فهرنهايت

الرطوبة النسبية: 10% إلى 90% درجة