

# Neat Pad و Neat Bar

الجيل الثاني



دليل المستخدم

neat.

# Neat Bar

## جهاز مؤتمرات الفيديو



يشتمل Neat Bar على نظام كاميرات ومكبرات صوت وميكروفونات ومستشعرات بيئية كلها في تصميم واحد صغير الحجم وتأتي برفقته وحدة تحكم Neat Pad مخصصة.

يتضمن Neat Bar أيضاً منفذ USB-C لتوصيل كبل واحد اختياري بجهاز الكمبيوتر التابع لك.

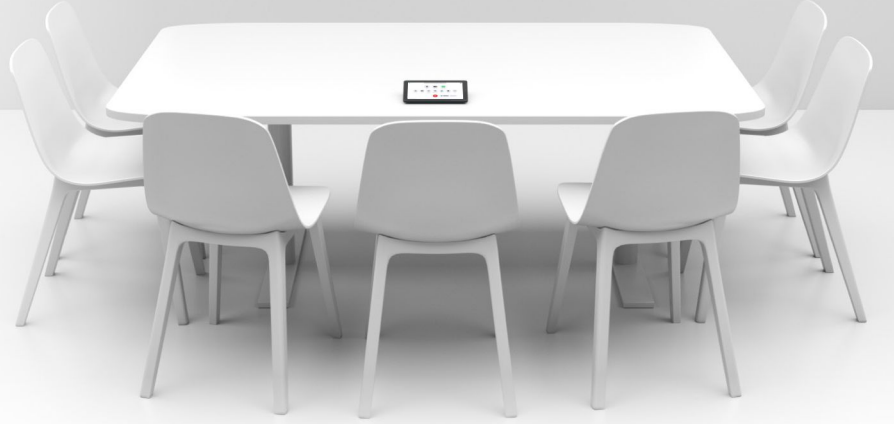
نظام Neat Bar عبارة عن جهاز صغير الحجم مزود بإمكانات عالية لغرف الاجتماعات.

يوفر الجهاز حلاً مثالياً يضيف إمكانات الصوت والفيديو فائقة الجودة إلى أماكن اجتماعاتك الشخصية والجماعية.

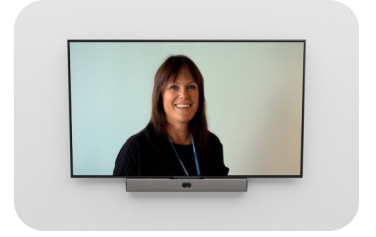
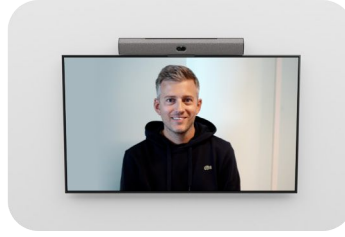
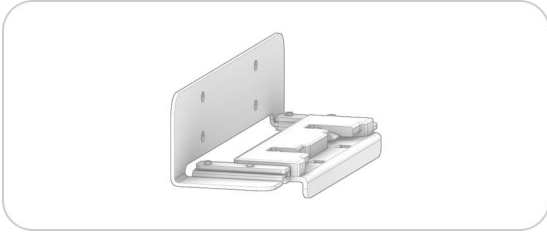
# إعداد بسيط



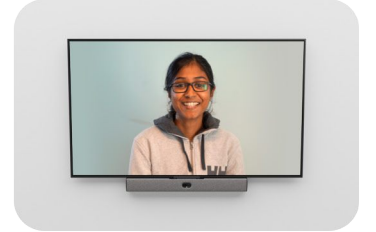
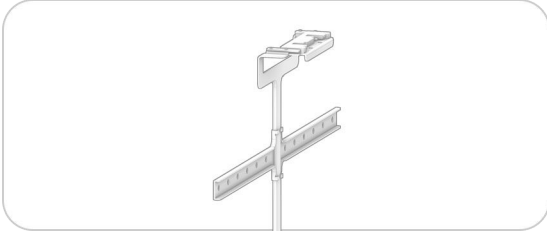
تحتوي العبوة على كل ما تحتاجه، بما في ذلك كُتَيْفَات تَثْبِيت و كَبَلَات وتعليمات استخدام واضحة؛ حتى يمكن إجراء التركيب والإعداد بسهولة أعلى أو أسفل شاشة واحدة أو اثنتين (كُتَيْفَة تَثْبِيت الشاشة تُباع بشكل منفصل).



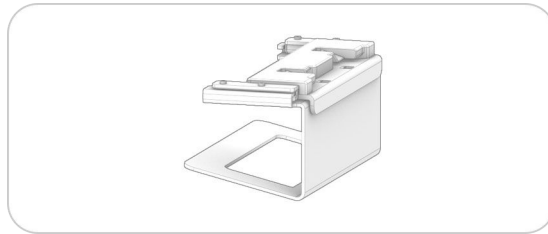
## كُتَيْفَة التَثْبِيت على الحائط



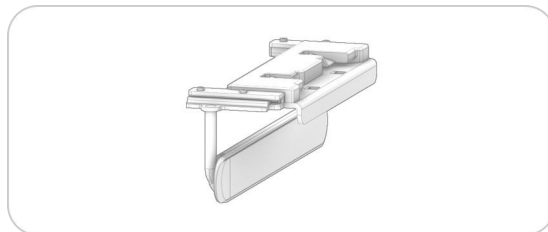
## كُتَيْفَة تَثْبِيت الشاشة تُباع بشكل منفصل



## حامل الطاولة



## كُتَيْفَة تَثْبِيت إطباقية



# Neat Bar



يأتي Neat Bar ويرفقه كل شيء تحتاج إليه لبدء العمل، بما في ذلك الكبلات وكُتيفة التثبيت على الحائط وحامل الطاولة وكُتيفة التثبيت الإطباقية.

## محتويات العبوة

### كُتيفة تثبيت شاشة تبايع بشكل منفصل

عدد ٤ مسامير M8 (٢٤ مم / ٠,٩٤ بوصة) لكُتيفة التثبيت VESA  
عدد ٤ مسامير M6 (٢٤ مم / ٠,٩٤ بوصة) لكُتيفة التثبيت VESA  
عدد ٢ مبادعة (لإحكام تثبيت كُتيفة تثبيت شاشة التلفزيون المتوازية)  
عدد ١ مفتاح سداسي ٥ مم لكُتيفة تثبيت الشاشة  
عدد ١ مفتاح سداسي ٢ مم لمهائى التثبيت  
عدد ١ علبة مسامير إضافية لإعداد الشاشة المزدوجة  
عدد ٤ مسامير M8 (٢٤ مم / ٠,٩٤ بوصة) لكُتيفة التثبيت VESA  
عدد ٤ مسامير M6 (٢٤ مم / ٠,٩٤ بوصة) لكُتيفة التثبيت VESA  
عدد ٤ مبادعات (لإحكام محاذاة جميع الشاشات)

### Neat Bar: جهاز مؤتمرات الفيديو

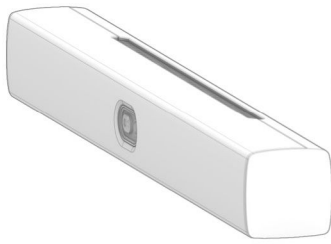
كبل HDMI: مترين (٦,٥ أقدام)

كبل إيثرنت: ٣ أمتار (٩,٨ أقدام)

سلك الطاقة: ٣ أمتار (٩,٨ أقدام)

مهائى تثبيت وكُتيفة تثبيت وحامل طاولة وكُتيفة تثبيت إطباقية

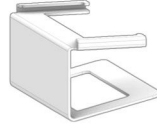
### Neat Bar الجيل الثاني



### مهائى التثبيت



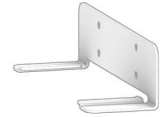
### حامل الطاولة



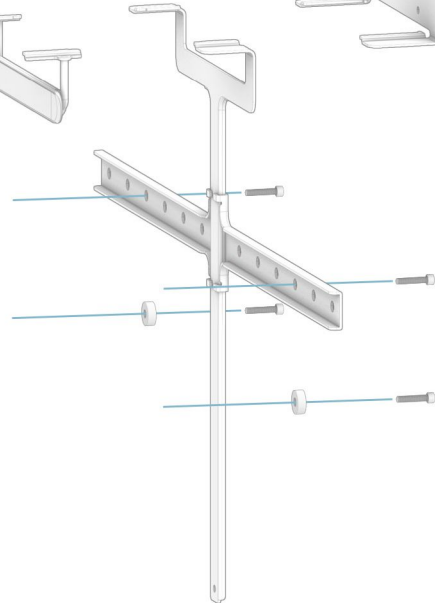
### Snap-on mount



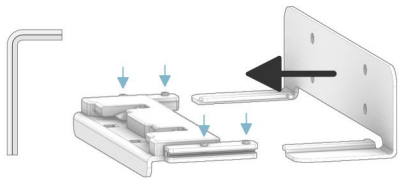
### كُتيفة تثبيت الشاشة تبايع بشكل منفصل



### كُتيفة التثبيت على الحائط



أدخل كُتيفة التثبيت المحددة في مهائى التثبيت وأحكام تثبيتها باستخدام المفتاح السداسي.



مسامير التثبيت على الحائط غير مرفقة. يجب عدم إجراء التثبيت على الحائط إلا بواسطة فني مؤهل بما يتوافق اللوائح المعمول بها في المرفق أو البلد. يجب أن تتمتع قطع وأدوات التثبيت على الحائط بالقدرة الكافية على تحمل ثقل المنتج بأمان.



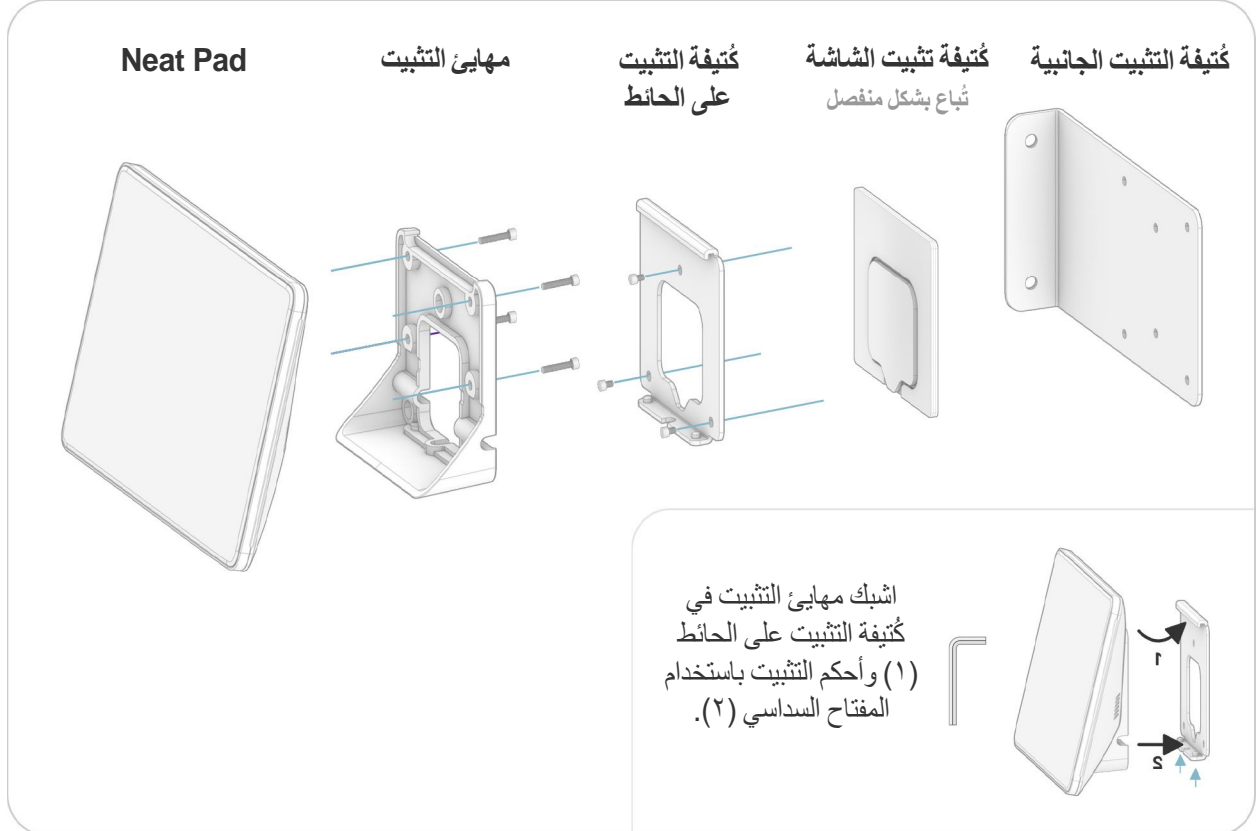
# Neat Pad

تعمل لوحة Neat Pad كوحدة تحكم لشريط Neat Bar، ويمكن أيضًا تهيئتها لتكون شاشة عرض جداول مواعيد لغرفة الاجتماع. فهي تأتي وبرفقتها جميع ما تحتاج إليه لبدء العمل، بما في ذلك الكبلات وخيارات التثبيت.

## محتويات العبوة

عدد ٤ مسامير M4 (٧,٥ مم / ٠,٣٠ بوصة) لمهايي التثبيت  
عدد ٣ مسامير M4 (٤,٧ مم / ٠,١٩ بوصة) لكُتيفة التثبيت الجانبية  
عدد ١ مفتاح سداسي ٢,٥ مم لكُتيفات التثبيت  
عدد ١ مفتاح سداسي ٢ مم لإحكام تثبيت Neat Pad في كُتيفة التثبيت على الحائط

Neat Pad: شاشة لمس ٨ بوصات  
عدد ٢ كبل إيثرنت: ٣ أمتار (٩,٨ أقدام) + ٥ أمتار (١٦,٤ قدمًا)  
مهايي طاقة عبر الإيثرنت (PoE)  
مهايي تثبيت وكُتيفة تثبيت جانبية وكُتيفة تثبيت على الحائط  
كُتيفة تثبيت زجاجية تُباع بشكل منفصل



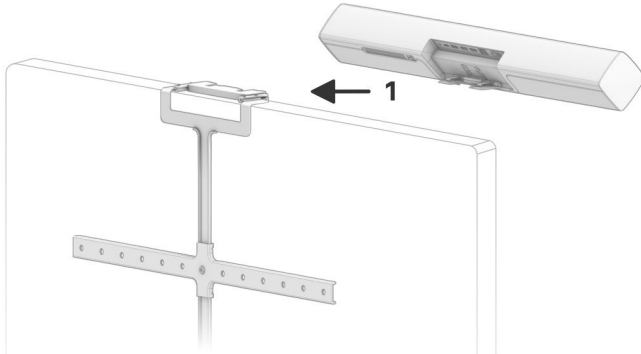
مسامير التثبيت على الحائط غير مرفقة. يجب عدم إجراء التثبيت على الحائط إلا بواسطة فني مؤهل بما يتوافق اللوائح المعمول بها في المرفق أو البلد. يجب أن تتمتع قطع وأدوات التثبيت على الحائط بالقدرة الكافية على تحمل ثقل المنتج بأمان. يجب تثبيت كُتيفة التثبيت الزجاجية على ارتفاع أقل من مترين (٦,٥٦ أقدام) فوق الأرضية.



# التثبيت والفك

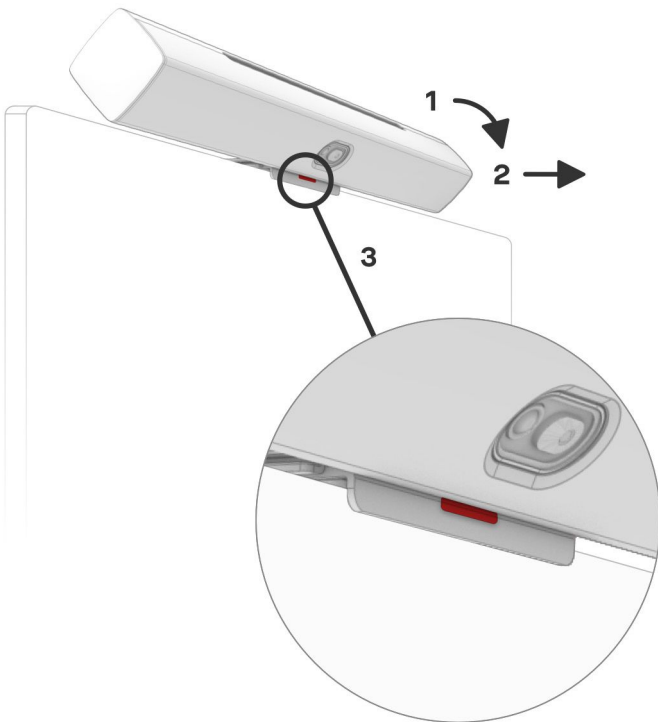
## التثبيت

أدخل Neat Bar في خيار التثبيت المحدد (١). بعد إدخالها بالكامل، أمِل Neat Bar للخلف أفقيًا وتحقق من إحكام تثبيتها من خلال سحبها ناحيتك.



## الفك

أمِل Neat Bar للأمام بالكامل (١). اسحب ناحيتك (٢) إلى أن تتوقف الوحدة ويظهر ذراع التحرير الحمراء (٣). ادفع ذراع التحرير لأعلى واسحب Neat Bar برفق خارج مهائى التثبيت.

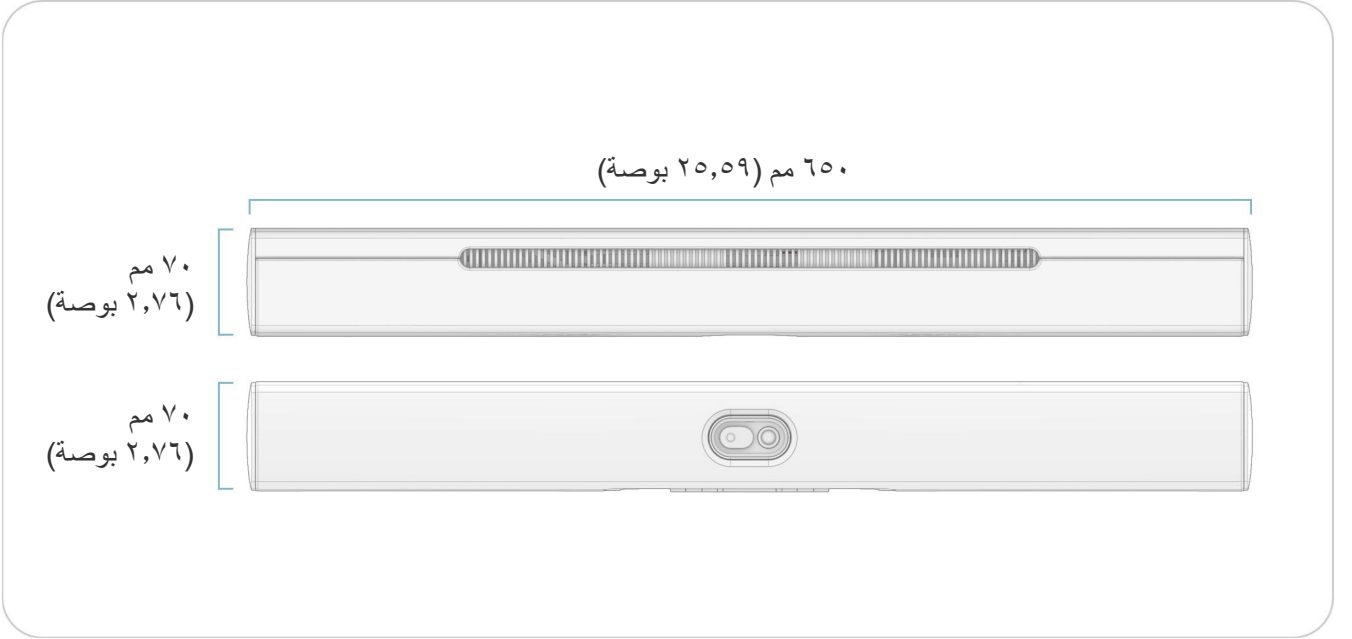


# الحجم والوزن

## Neat Bar الجيل الثاني

العرض: ٦٥٠ مم (٢٥,٥٩ بوصة)  
الارتفاع: ٧٠ مم (٢,٧٦ بوصة)

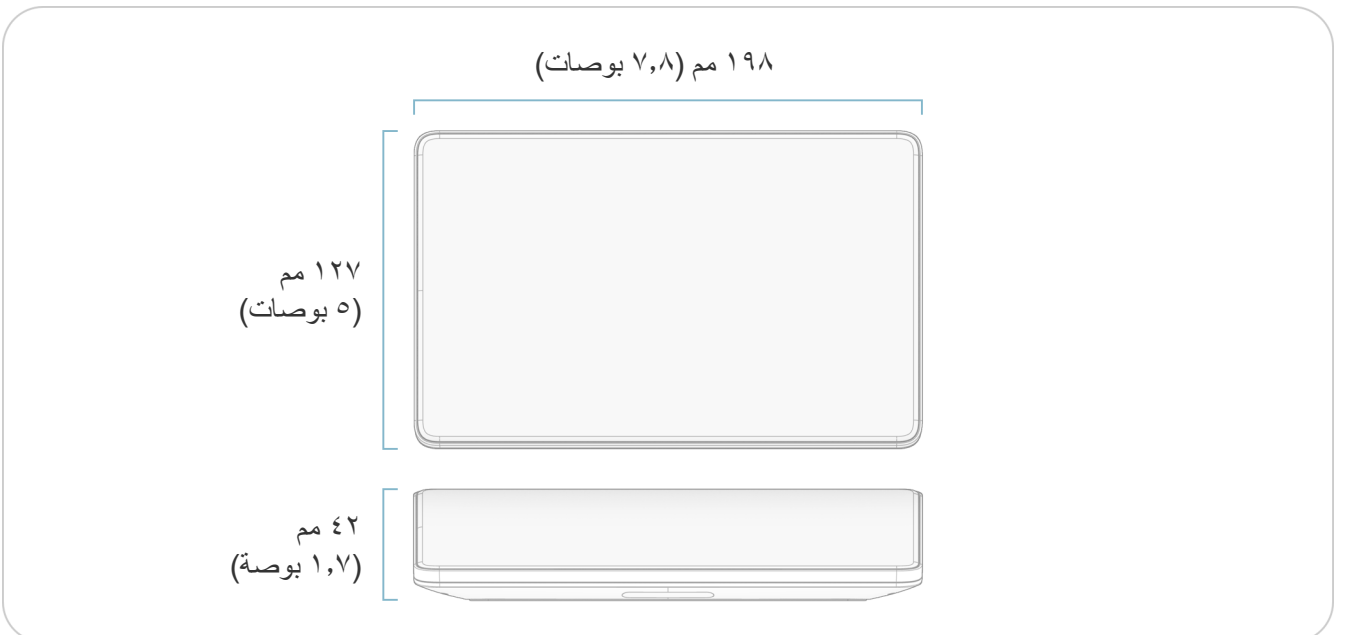
العمق: ٧٠ مم (٢,٧٦ بوصة)  
الوزن: ١,٥٦ كجم (٣,٤٤ رطل)



## Neat Pad

العرض: ١٩٨ مم (٧,٨ بوصة)  
الارتفاع: ٤٢ مم (١,٧ بوصة)

العمق: ١٢٧ مم (٥ بوصة)  
الوزن: ٥٢٠ جم (١,١٥ رطل)



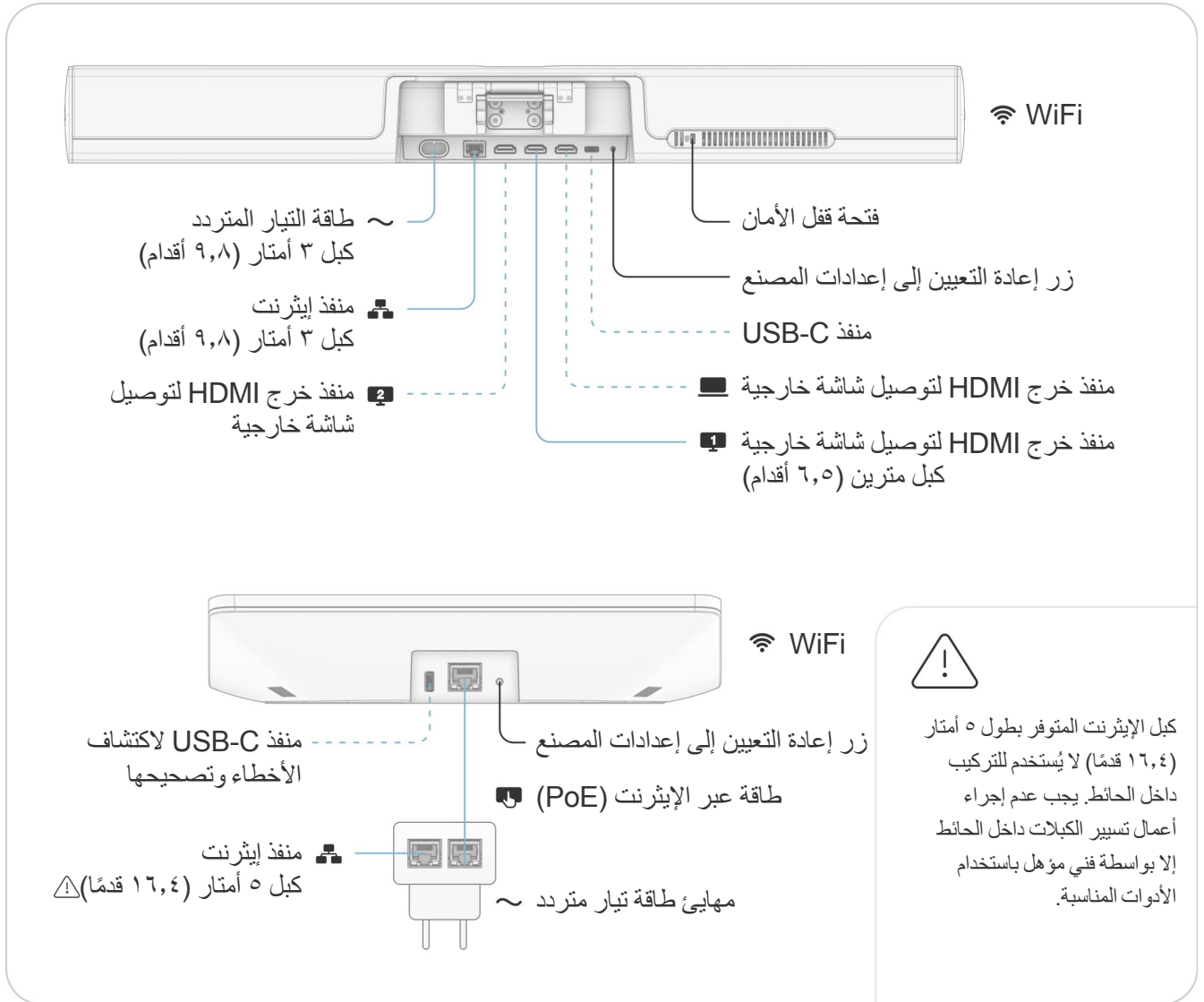
# الإعداد والتوصيل

## الإعداد

## متطلبات الإعداد الكامل

شاشة عرض  
اتصال إنترنت  
خدمة فيديو

استخدم الكبلات المرفقة لإعداد Neat Bar. وصل الكبلات بالرجوع إلى الرسم التوضيحي.  
الكبلات المميزة بعلامة — مرفقة. الكبلات المميزة بعلامة - - - - اختيارية وغير مطلوبة للاستخدام الأساسي للنظام.



## معلومات إضافية حول المنتج

<https://neat.no/bar-2>

النسخة المنقحة rev03 من دليل مستخدم Neat Bar (الجيل الثاني) Neat Pad

## المتطلبات البيئية

درجة حرارة التشغيل المحيطة:  
من ٠ إلى ٣٥ درجة مئوية (من ٣٢ إلى ٩٥ درجة فهرنهايت)  
درجة حرارة التخزين: من -٢٠ إلى ٦٠ درجة مئوية (من -٤ إلى ١٤٠ درجة فهرنهايت)  
الرطوبة النسبية: من ١٠٪ إلى ٩٠٪