

Neat Center



neat.

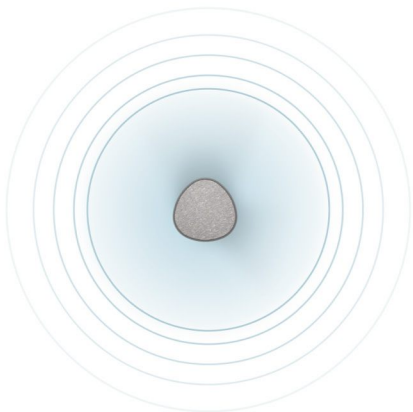
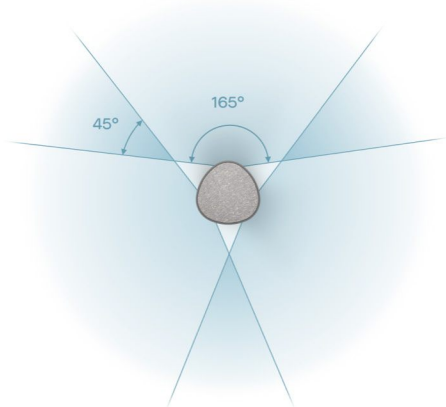
사용 설명서

Neat Center

비디오 컨퍼런싱 장치용 액세서리

Neat Center는 원격 참가자가 완전하게 평등한 회의 환경에 있도록 회의실에 있는 사람들의 얼굴에 프레임을 씌워 모두의 얼굴과 목소리를 선명하게 보고 들음으로써 계속해서 대화의 중심에 있을 수 있도록 해주는 컴패니언 디바이스입니다.

설치가 간단하며, 최적의 시청각을 위해 어디든 배치할 수 있고, Neat 장치와 NeaT Symmetry의 기능을 확장하여 그 어느 때보다 근접한 하이브리드 업무 환경을 만들어 줍니다.



더 넓어진 시야

Neat Center는 원격 참가자들의 시야를 넓혀 줍니다. 회의실 안에 있는 사람들끼리 대화하고 기본 비디오 장치에서 눈을 뗄 때 360° 시각 회의 환경을 제공합니다.

더 선명한 사운드

원격 참가자는 전방향 16배 마이크 어레이로 대화를 더 선명하게 들을 수 있어 방 전체의 이상적인 오디오 픽업이 가능합니다.

간편 설치

Neat Center는 PoE 전원 인젝터를 포함 또는 미포함하여 주문할 수 있으며 소비자의 요구에 맞는 다양한 장착 옵션과 함께 제공됩니다. 여기에는 고정 테이블 마운트 또는 프리 스탠딩 테이블 마운트 그리고 천장 마운트가 포함됩니다. Neat Center는 한 공간 내 어디서든 즉시 배치할 수 있게 삼각대에도 장착할 수 있습니다.

박스 안

Neat Center
이더넷 케이블: 9.8피트(3m)
천장 마운트
테이블 마운트

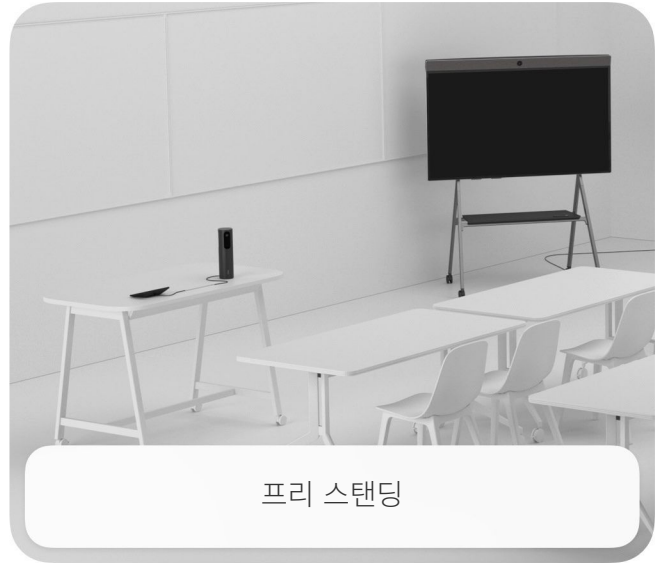
옵션 Neat 액세서리

이더넷 케이블: 16.4피트(5m)
PoE 전원 인젝터*

*대체 PoE 전원 소스를 사용할 경우 IEEE 802.3 af/at/bt PoE 표준을 따라야 합니다.



프리 스탠딩 또는 테이블에 고정



프리 스탠딩



다중 프리 스탠딩 또는 테이블에 고정



천장 마운트

장착 옵션



테이블에 프리 스탠딩



테이블에 고정
(케이블을 숨기거나
노출하여)



천장 마운트



테이블 또는 천장 마운트를 위한 나사는 포함되지 않습니다. 6mm 지름의 나사 최소 2개를 사용하여 천장 마운트를 고정해야 합니다. 장착하는 표면의 재질 유형에 적합한 나사를 사용해야 합니다. 천장에 장착하려면 공인된 인력이 적절한 시설 및 정부 규제를 준수하여 장착해야 합니다.

크기 및 무게

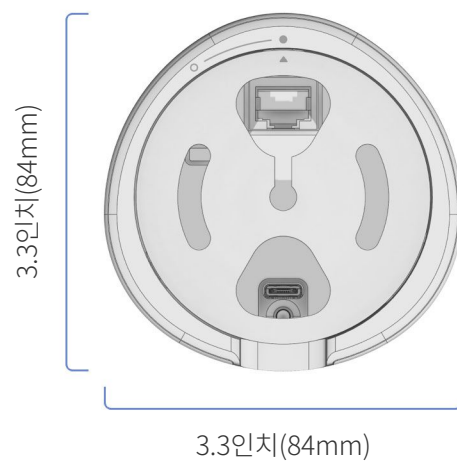
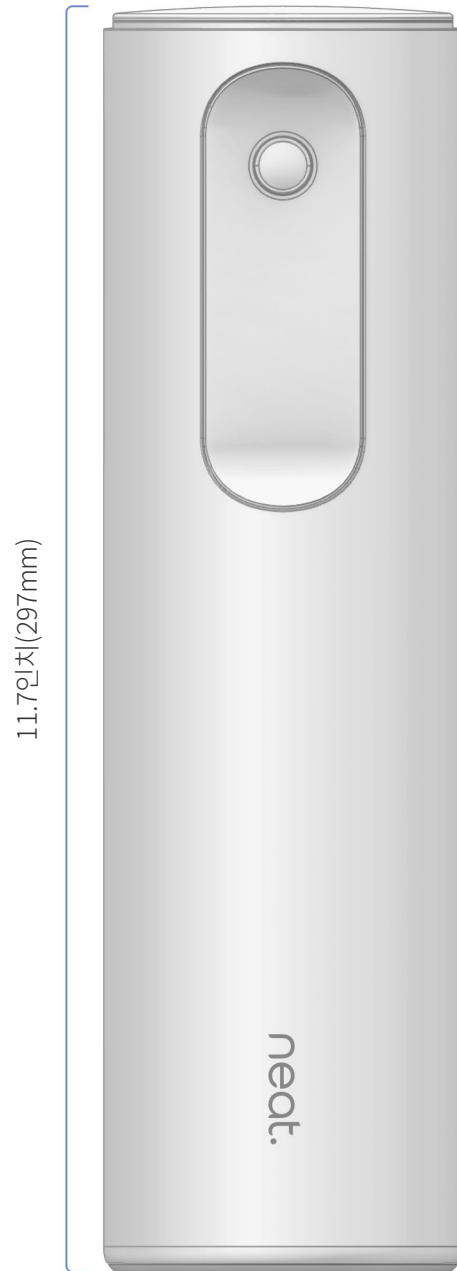
Neat Center

높이: 11.7인치(297mm)

너비: 3.3인치(84mm)

폭: 3.3인치(84mm)

무게: 3.24파운드(1.47kg)



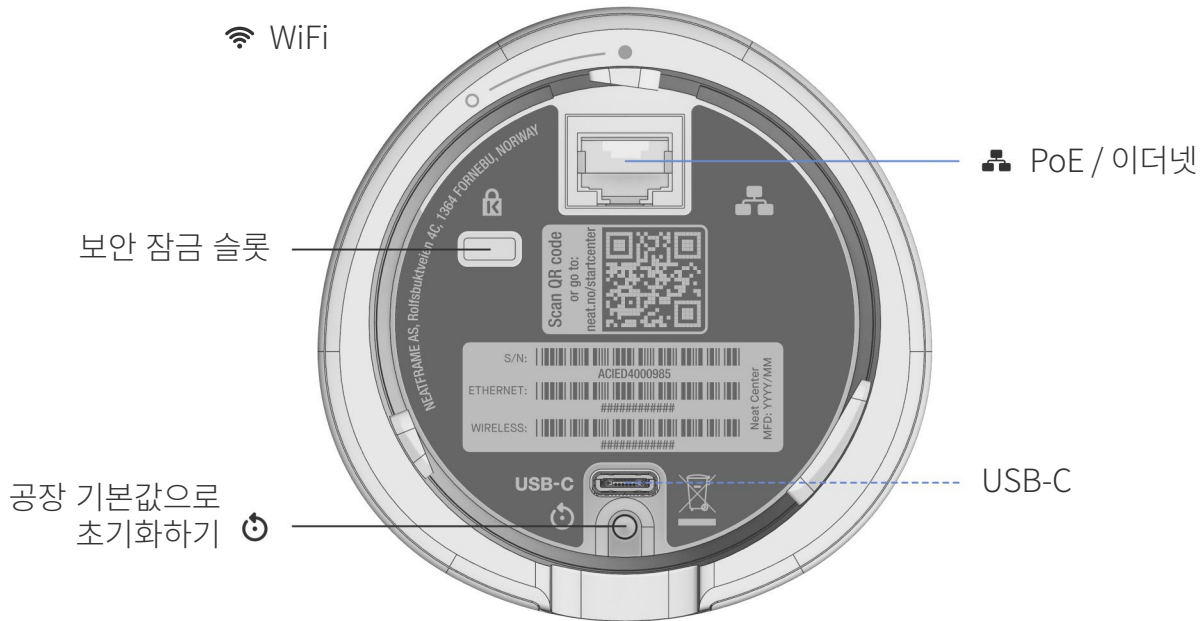
설치 및 연결

설치

함께 제공된 케이블을 사용하여 시스템을 설치합니다. 그림에서처럼 케이블을 연결합니다. —로 표시된 케이블이 포함됩니다.로 표시된 케이블은 선택 항목이며 시스템 기본 사용에는 필요하지 않습니다.

완전 설치 요건

기본 Neat 장치
PoE 네트워크 또는 네트워크 포트, 그리고 PoE 전원 인젝터
비디오 서비스



환경 요건

주변 작동 온도: 32°~95°F / 0°~35°C
보관 온도: -4°~140°F / -20°~60°C
상대 습도: 10%~90%

추가 제품 정보

<https://neat.no/center>