

# Neat Board

Bedienungsanleitung



neat.

# Neat Board Kooperationssystem



Neat Board verwandelt Ihren Konferenzraum, indem es leistungsfähige Technologie und bahnbrechende Fähigkeiten in einem eleganten All-in-one-Design verpackt.

Es eignet sich perfekt, um Besprechungs- und Kooperationsbereiche mit ausgezeichnetem Audio und Video sowie erstklassigen Kooperationstools auszustatten.

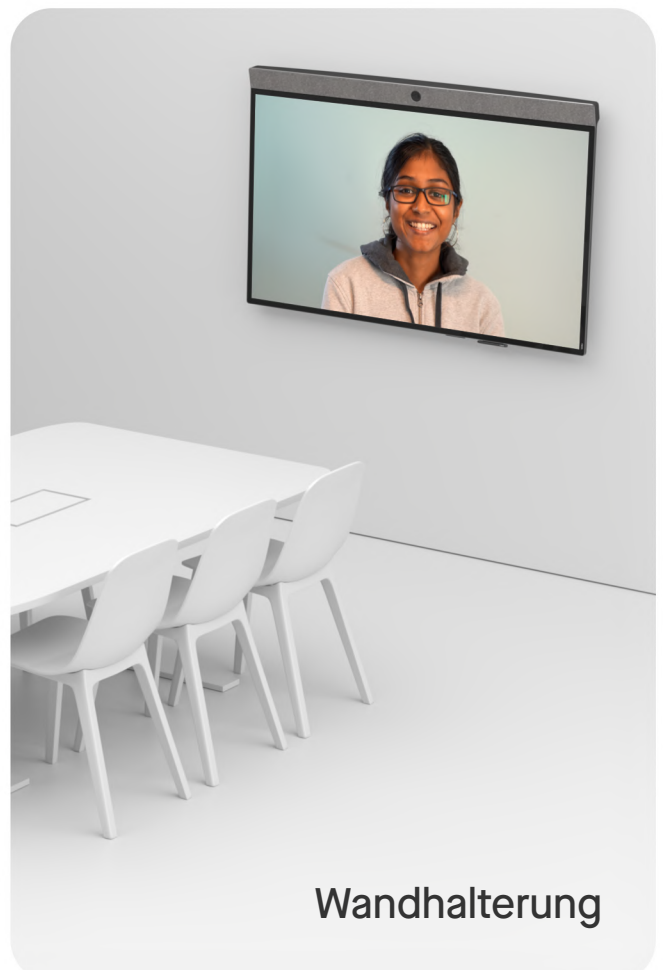
Neat Board umfasst Bildschirm, Kamera, Lautsprecher, Mikrofone und Umgebungssensoren in einem kompakten Design.

Neat Board funktioniert autonom, kann aber auch in Kombination mit optionalen Steuerungen (Neat Pad) und Planungsanzeigen verwendet werden.



# Einfache Einrichtung

Neat Board ist einfach einzurichten, erfordert nur ein Kabel und bietet die Wahl zwischen Bodenständer (optional mit Rädern), Wandhalterung und Tischständer.



# Alles, was Sie benötigen

Neat Board kommt mit allem, was Sie für die Inbetriebnahme benötigen, darunter Kabel und die gewählte Montageoption.

## Lieferumfang

Neat Board: Universelles Kooperationsystem  
Ethernet-Kabel: 5 m  
Netzkabel: 3 m  
Marker-Halter  
2 x Marker  
1 x 2,5-mm-Sechskantschlüssel

## Montageoptionen



### Bodenständer für Neat Board (optional)

Kann mit oder ohne Räder genutzt werden

2 x M6-Schraube, 65 mm

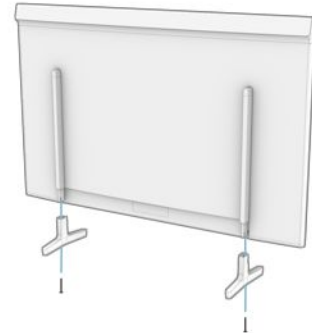
12 x M4-Schraube, 8 mm

4 x Räder

1 x 5-mm-Sechskantschlüssel

1 x 3-mm-Sechskantschlüssel

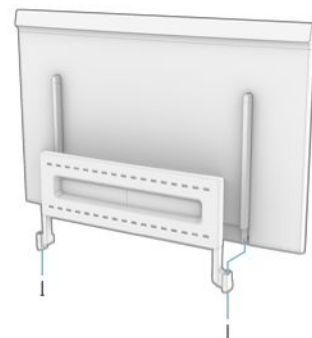
Netzkabel: 4,5 m



### Tischständer für Neat Board (im Lieferumfang enthalten)

2 x M6-Schraube, 65 mm

1 x 5-mm-Sechskantschlüssel



### Wandhalterung für Neat Board (optional)

VESA-kompatibel

2 x M6-Schraube, 20 mm

1 x 5-mm-Sechskantschlüssel

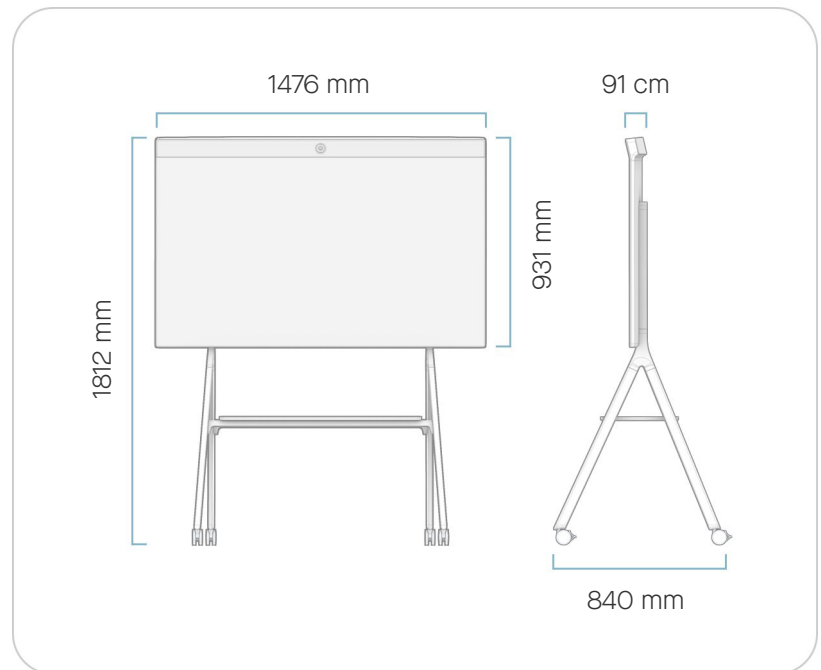


Schrauben für die Montage an der Wand sind nicht im Lieferumfang enthalten: Die Montage an einer Wand sollte nur von qualifiziertem Personal und unter Einhaltung der geltenden anlagen- und landesspezifischen Richtlinien vorgenommen werden. Wand und Montageausrüstung müssen die Last des Produktes sicher halten können.

# Größe und Gewicht

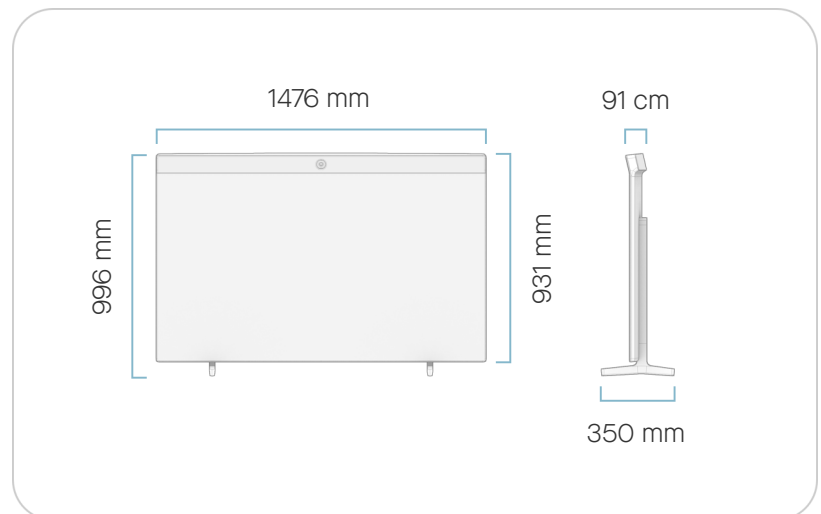
## Neat Board mit Bodenständer

Gewicht: 56,5 kg



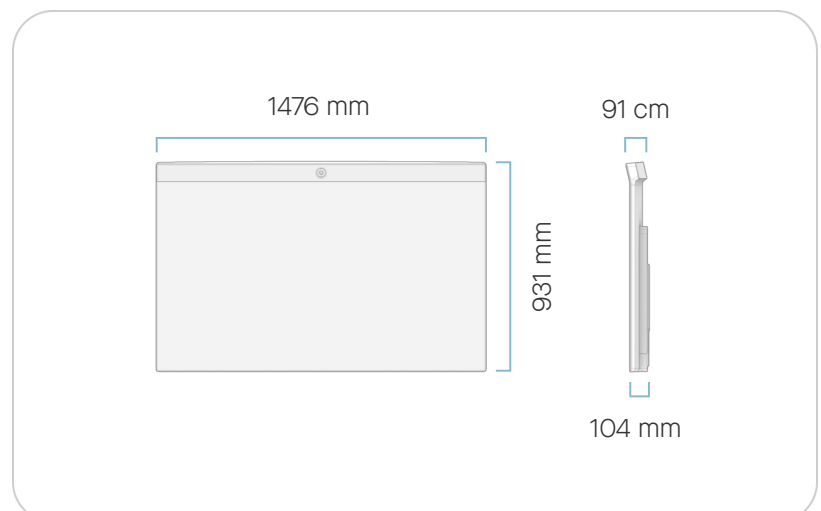
## Neat Board mit Tischständer

Gewicht: 46,5 kg



## Neat Board mit Wandhalterung

Gewicht: 50,6 kg



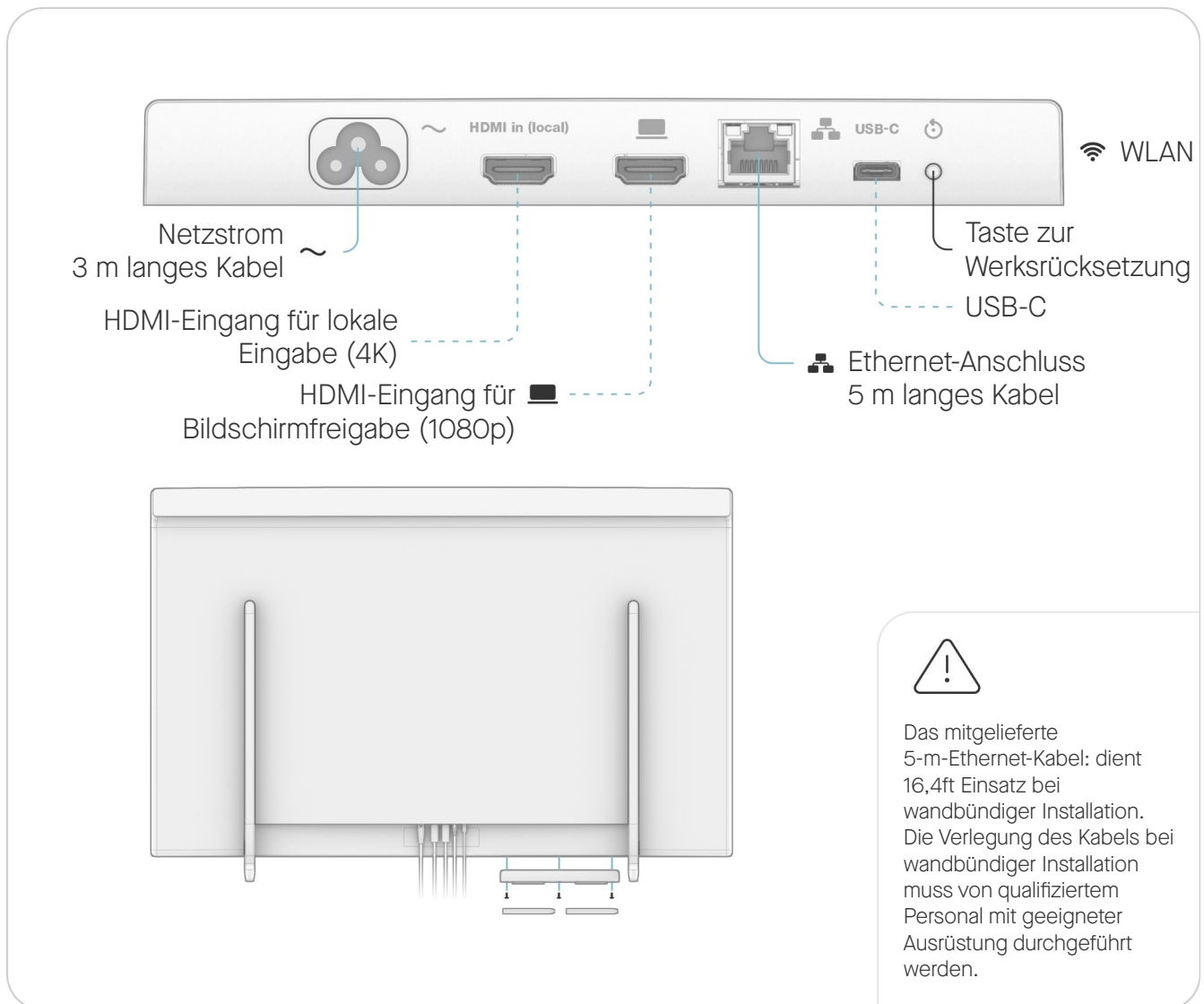
# Einrichtung und Konnektivität

## Einrichtung

Verwenden Sie zur Einrichtung des Systems die mitgelieferten Kabel. Schließen Sie die Kabel wie abgebildet an. Mit — gekennzeichnete Kabel sind im Lieferumfang enthalten. Mit - - - - gekennzeichnete Kabel sind optional und werden für die grundlegende Benutzung des Systems nicht benötigt.

## Anforderungen für eine vollständige Einrichtung

Internetverbindung  
Videodienst



## Umgebungsanforderungen

Umgebungstemperatur im Betrieb:

0 bis 35 °C

Lagertemperatur: -20 bis 60 °C

Relative Luftfeuchte: 10 bis 90 %

## Zusätzliche Produktinformationen

<https://neat.no/board>